

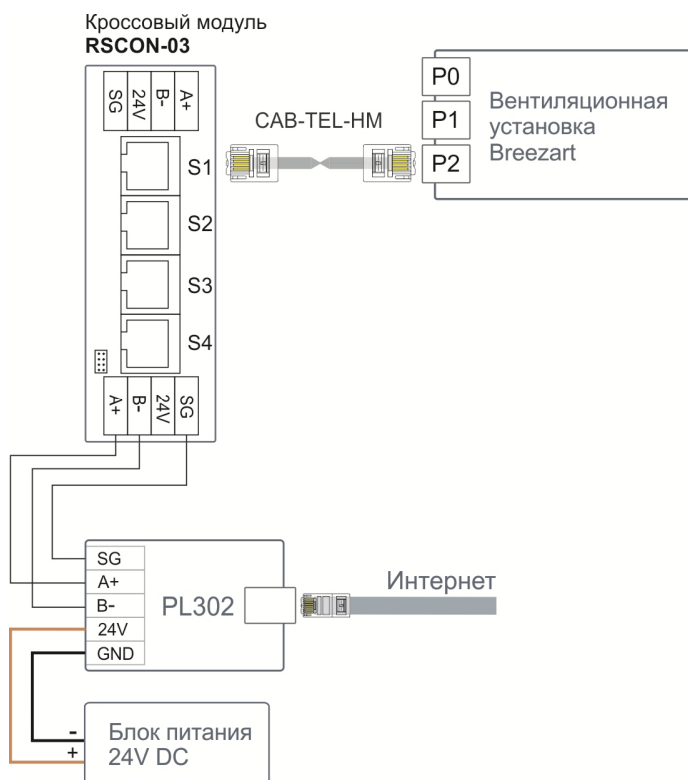
Удаленное управление через модуль PL307

С 2019 года доступно удаленное управление вентустановками через интернет с любого современного браузера (Chrome, Firefox, IE). Для этого необходимо подключить к свободному порту Modbus модуль PL302 или PL307 (питание этот модуль может получать от вентустановки, либо от дополнительного блока питания на 24В). К интернету модуль PL307 подключается кабелем типа «витая пара», фиксированный IP не нужен.

Прошивки пульта от 2.10 (для серии Pool) и от 7.06 (для комфортной вентиляции) поддерживают управление доступом через PL307 (в разделе «Настройка» задается пароль и запрет / разрешение для удаленного управления). Если доступ разрешен, то к вентустановке можно подключиться через web-интерфейс <http://breezart-tech.ru/web-interface/>

Протокол обмена через web интерфейс закрыт, использовать его для системы «Умный дом» нельзя. В тоже время модуль PL307 можно использовать в качестве шлюза Modbus RTU – Modbus TCP для управления вентиляционной установкой по локальной сети.

Вариант с внешним блоком питания,
подключение к любому порту P0 – P2



Вариант с питанием от вентустановки,
подключение к порту P0 или P1

