

Руководство по эксплуатации

версия 0214



Приводы для клапанов серии 227

60 – 120 с / 90°, 5 Н·м / 8 Н·м / 10 Н·м

20 – 35 с / 90°, 5 Н·м

<150 с / 90°, 15 Н·м



Применение

Приводы серии 227 предназначены для управления воздушными и водяными клапанами в системах отопления, вентиляции и кондиционирования воздуха. Приводы должны устанавливаться в сухой среде, свободной от агрессивных веществ. В случае наружного монтажа привод должен быть соответствующим образом защищен от внешних воздействий.



Указания по безопасности

- Используйте приводы только в целях, для которых они предназначены.
- Все работы с приводами (монтаж, электрические соединения, настройка и ремонт) должны производиться при отключенном электропитании.
- Подвод электропитания должен выполняться компетентным персоналом при соблюдении действующих правил.
- Приводы непригодны для использования во взрывоопасной среде.
- **С безопасно низким напряжением работают только версии на 24 В.**
- Подключение привода на 24 В к напряжению в 230 В разрушит привод.

Версии

Тип 227 / 227S / 227C / 227CS - с зажимом для вала и антиторсионной дугой

Тип 227Z / 227SZ / 227CZ / 227CSZ - под квадратный вал с фланцевым креплением

Тип	Время срабатывания	Управление	Питающее напряжение	Потребление электроэнергии	Класс защиты
227-024-15-...	<150 с/90°	2/3-позиционное	19...29 В ~/=	2 Вт / 3,5 ВА	III
227-230-15	<150 с/90°	2/3-позиционное	80...265 В ~/=	2 Вт / 4,5 ВА	II
227C-024-15-...	<150 с/90°	Плавное	19...29 В ~/=	2,5 Вт / 4,5 ВА	III
227/Z-024-...	60-120 с/90°	2/3-позиционное	24 В ~ (50/60 Гц)/= ± 20%	2.0 Вт / 3.0 ВА	III
227/Z-230-...	60-120 с/90°	2/3-позиционное	80...265 В ~ (50/60 Гц)/=	1,5 Вт / 2,5 ВА	II
227C/CZ-024-...	60-120 с/90°	Плавное	24 В ~ (50/60 Гц)/= ± 20%	2,5 Вт / 4,5 ВА	III
227 S/SZ-024-...	20-35 с/90°	2/3-позиционное	24 В ~ (50/60 Гц)/= ± 20%	3,5 Вт / 6,5 ВА	III
227 S/SZ-230-...	20-35 с/90°	2/3-позиционное	80...265 В ~ (50/60 Гц)/=	2,5 Вт / 4,0 ВА	II
227CS/CSZ-024-02	1 с/90°	Плавное	24 В ~ (50/60 Гц)/= ± 20%	18 Вт / 22 ВА	III
227CS/CSZ-024-05	20-35 с/90°	Плавное	24 В ~ (50/60 Гц)/= ± 20%	3,5 Вт / 5,5 ВА	III
227CS/CSZ-024-08	4 с/90°	Плавное	24 В ~ (50/60 Гц)/= ± 20%	12 Вт / 15 ВА	III
227CS/CSZ-024-15	5 с/90°	Плавное	24 В ~ (50/60 Гц)/= ± 20%	20 Вт / 26 ВА	III

S1 = 1 вспомогательный переключатель в качестве перекидного контакта, напр. **227-024-05-S1** (кроме плавного управления)

(05 – момент вращения в Н·м)

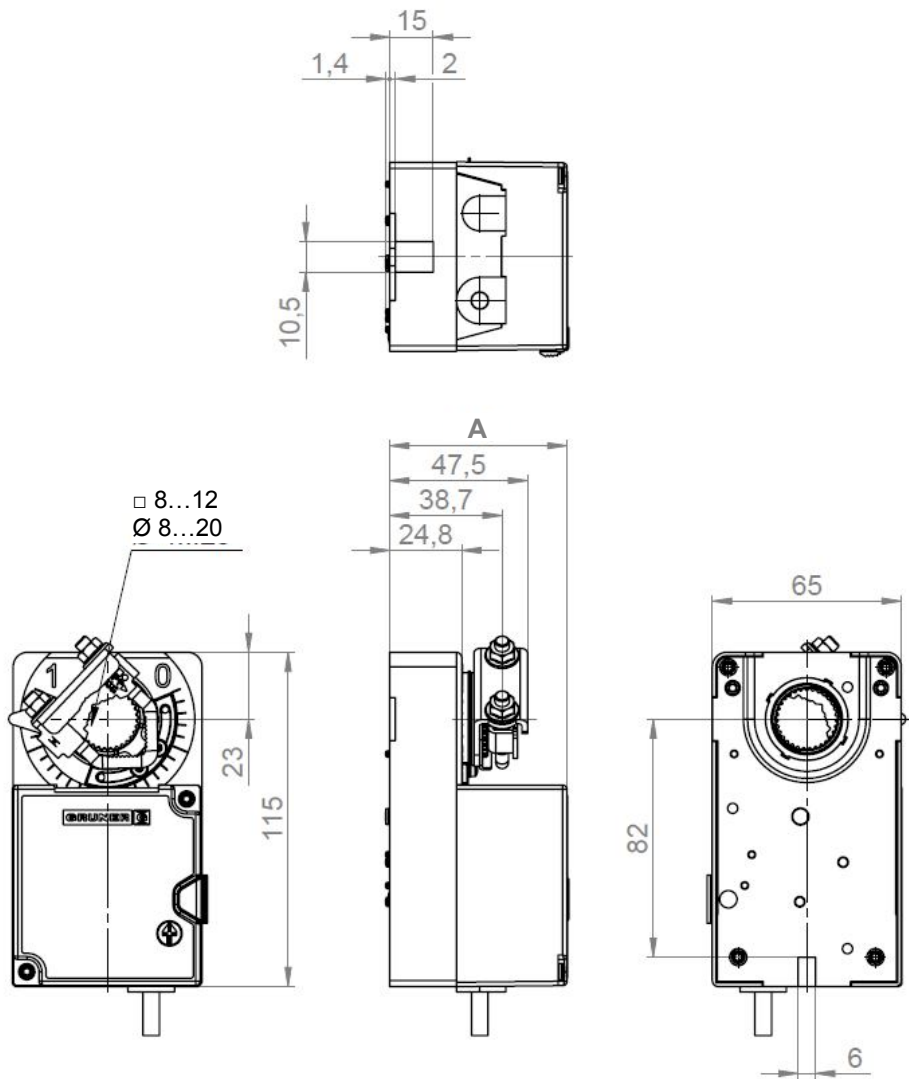
P5 = потенциометр 4,7 кОм, напр. **227-024-05-P5** (кроме плавного управления)

S1 + P5 вместе невозможны!

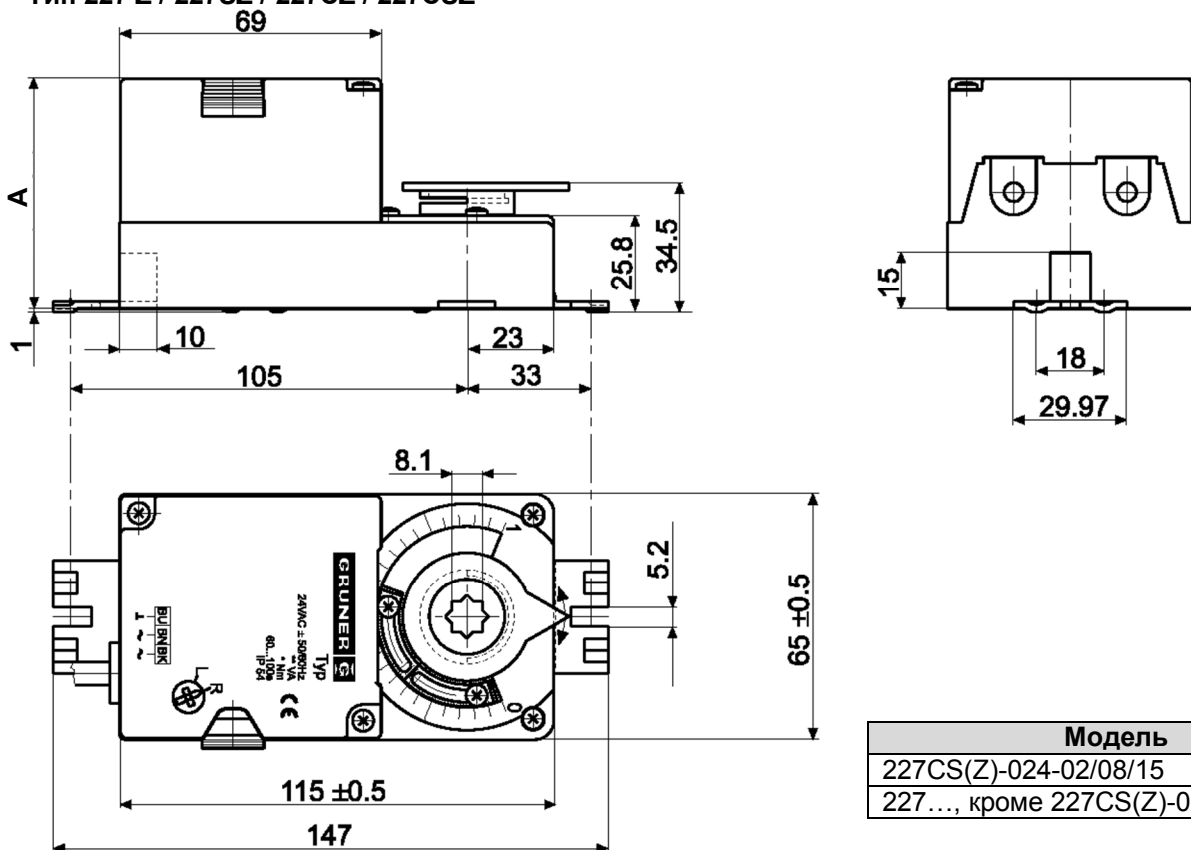
R1.X= переключатель с твердотельным реле, срабатывающий в точке X% угла вращения

Размеры

Тип 227 / 227S / 227C / 227CS



Тип 227 Z / 227SZ / 227CZ / 227CSZ



Модель	A
227CS(Z)-024-02/08/15	89
227..., кроме 227CS(Z)-024-02/08/15	61

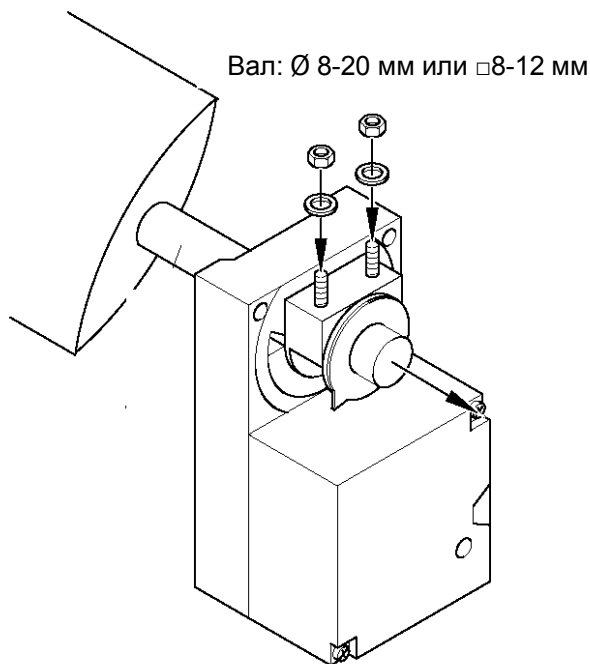
Транспортировка и хранение

Исключайте попадание влаги внутрь устройств. Берегите их от ударов и падений. Не подвергайте их механическим нагрузкам.

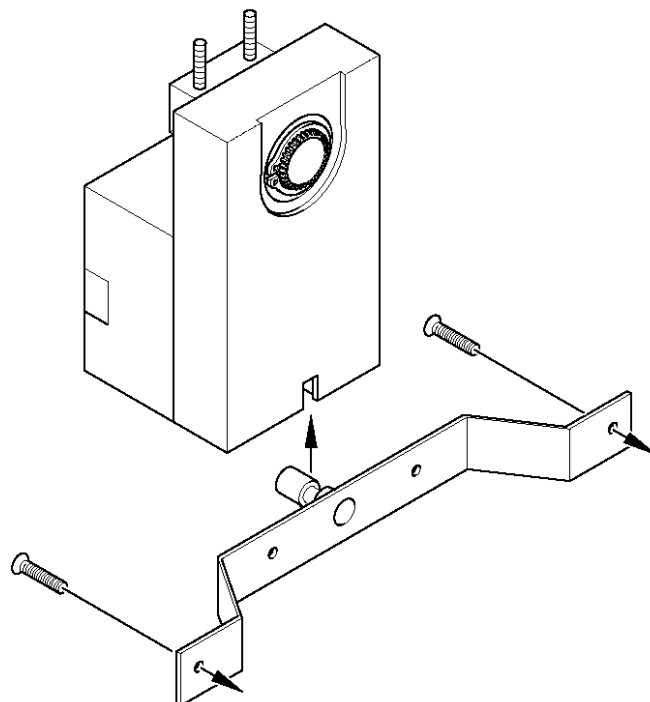
До монтажа храните устройства в сухом помещении, температура окружающей среды — между -5 и $+40$ °С. Место хранения должно быть защищено от грязи и воды. После транспортировки или хранения устройств при отрицательных температурах следует выдержать их в помещении, где предполагается эксплуатация, без включения в сеть не менее 2 часов.

Монтаж

Крепление на вал с помощью зажима, типы 227 / 227S / 227C / 227CS



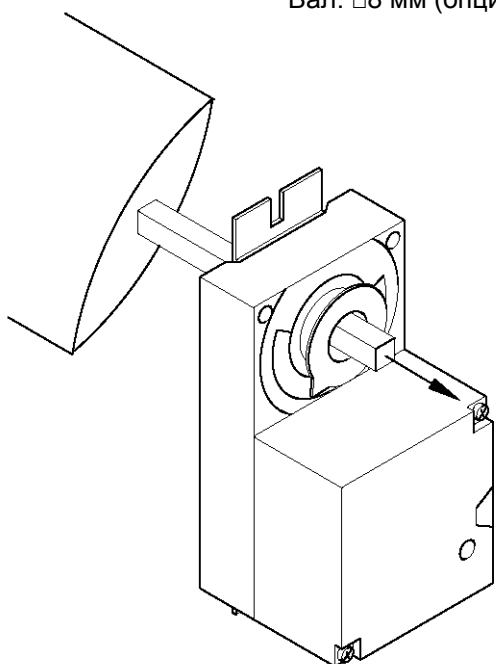
Непосредственный монтаж зажимом на валу клапана



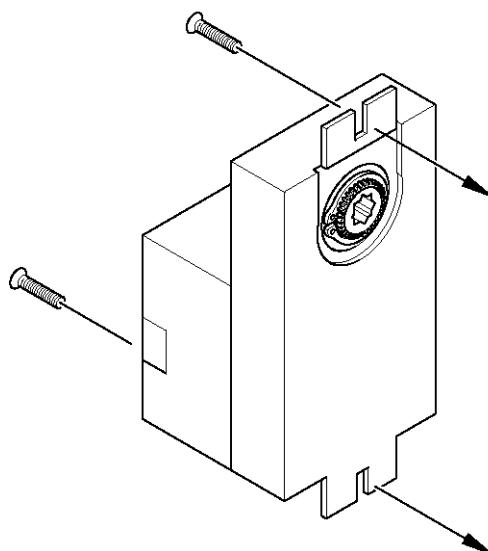
Крепление с помощью входящей в комплект антиторсионной дуги.

Фигурная втулка под квадратный вал и фланцевое крепление, типы 227 Z / 227SZ / 227CZ / 227CSZ

Вал: \square 8 мм (опция: 10 или 12 мм)



Непосредственный монтаж путем насаживания на вал клапана.

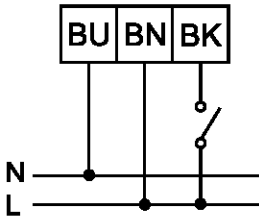


Крепление двух фланцев с помощью винтов M5

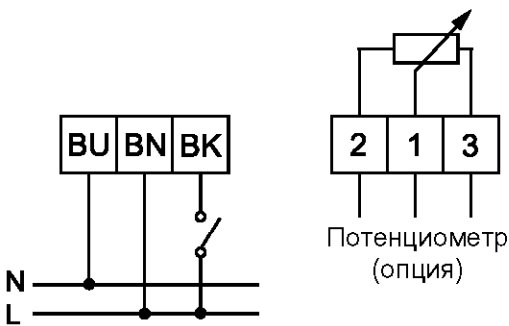
Схемы подключения

Управление ON/OFF

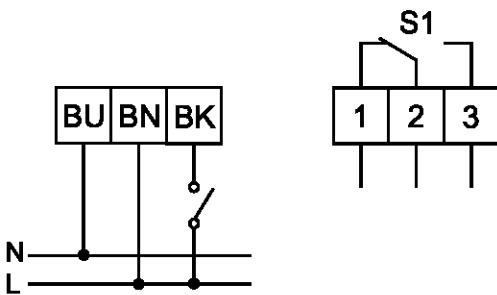
Базовая версия



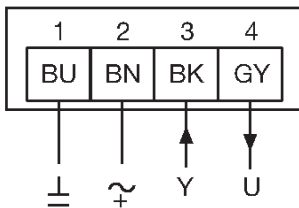
Базовая версия + потенциометр



Базовая версия + вспомогательный переключатель



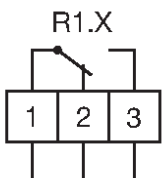
Плавное управление



BU-BN напряжение питания
 BU-GY сигнал обратной связи
 BU-BK сигнал управления
 Выходная нагрузка GY:

24 В \sim \pm 20%
 0-10 В
 0-10 В
 макс. 0,5 МА

Точка переключения

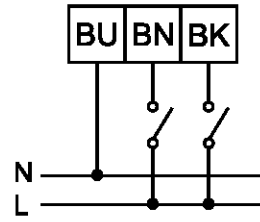


1 Общий макс. 400 В=
 2 Нормально замкнут макс. 30 мА / пиково 300 МА
 3 Нормально разомкнут включение 30 Ом+70 пФ

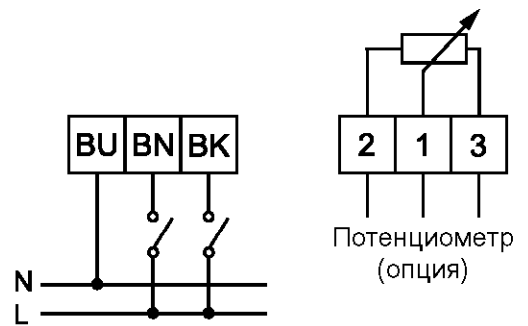
Точка переключения обозначается в маркировке. Вместо «X» указывается % угла вращения, при котором происходит переключение. Например, R1.90 означает 90°. Если угол вращения 90°, точка переключения будет 81°.

3-позиционное управление

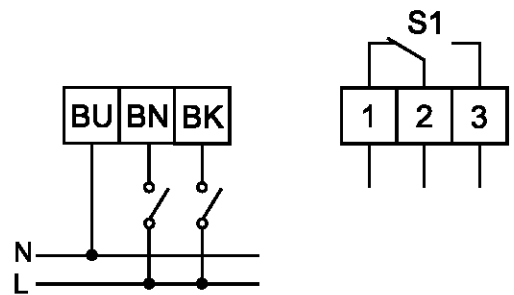
Базовая версия



Базовая версия + потенциометр

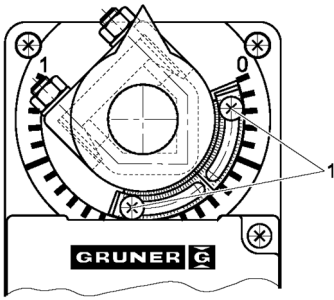


Базовая версия + вспомогательный переключатель



Функции

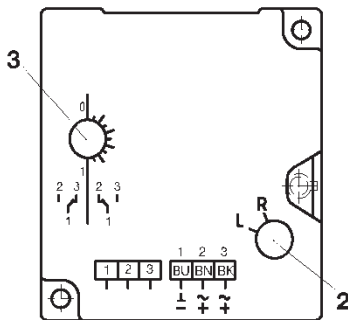
Настройка угла вращения



Концевые ограничители настроены на 0° и 90°. Для настройки меньших углов вращения ослабьте винты на металлических концевых ограничителях, установите концевые ограничители на требуемые значения и снова закрепите винты. Минимальный момент затягивания 1 Нм.

Убедитесь, что при закрытом клапане двигатель останавливается. При необходимости вновь отрегулируйте металлический ограничитель.

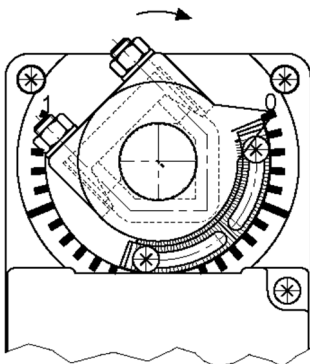
Настройка направления вращения. Настройка вспомогательного переключателя



Привод имеет заводскую настройку на вращение по часовой стрелке "R". Для изменения направления вращения поверните ручку настройки (2) на "L".

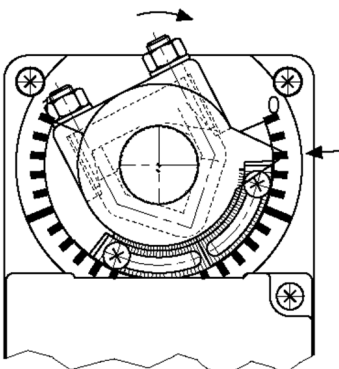
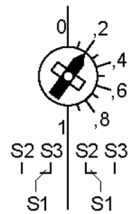
Шкала на ручке настройки (3) соответствует процентному делению угла поворота от 0° до 90°.

Настройки следующие.



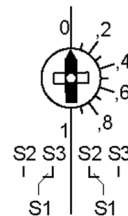
Привод установлен на 0° на концевом ограничителе

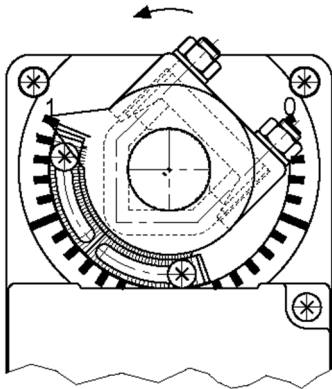
Поворачивайте ручку настройки с 0 в правую сторону до тех пор, пока стрелка не укажет на требуемое положение переключения, например 2 (20% от угла вращения). Привод поворачивается в правую сторону, и переключатель срабатывает при 20% от угла вращения (рабочее положение S1-S3).



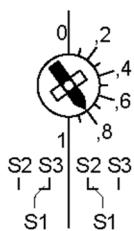
Привод в рабочем положении

Нажмите кнопку разблокировки и поверните привод в требуемое рабочее положение, например 20% от угла вращения. Поверните ручку настройки на 0 и немного продвиньте стрелку. В результате будут настроены 20% от угла вращения (рабочее положение S1-S3).

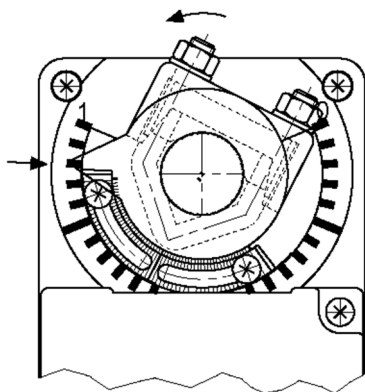




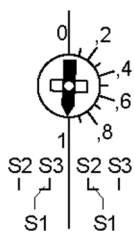
Привод установлен в положение «1» на концевом ограничителе



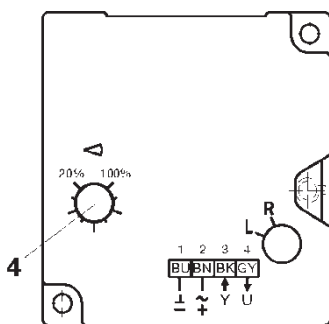
Поворачивайте ручку настройки с 1 в левую сторону до тех пор, пока стрелка не укажет на требуемое положение переключения, например 8 (20% от угла вращения). Привод поворачивается в левую сторону, и переключатель срабатывает при 20% от угла вращения (рабочее положение S1-S3).



Привод в рабочем положении



Нажмите кнопку разблокировки и поверните привод в требуемое рабочее положение, например 20% от угла вращения. Поверните ручку настройки на 1 и немного продвиньте стрелку. В результате будут настроены 20% от угла вращения (рабочее положение S1-S3).



Настройка диапазона регулирования для плавного управления

Приводы поставляются с напряжением $(0)2-10V=$ для диапазона регулирования $0^\circ-90^\circ$. Может быть выбран меньший угол пропорционально ручке (4) (20-100%). Перед настройкой привод необходимо отключить.

Настройка на диапазон углов $>30^\circ$ (плавное управление)

1. Переведите привод в дежурный режим (в состояние готовности)
2. Настройте механические концевые ограничители
3. Подайте $15 V=$ на Y (BK)
4. Подайте питание на привод
5. Привод начинает процесс настройки диапазона углов (60-120 с)
6. Снимите $15 V=$ с Y (BK)

Эксплуатация

Запрещается:

- эксплуатировать изделие при появлении дыма или запаха, характерного для горячей изоляции, появлении повышенного шума или вибрации, поломке или появлении трещин в корпусе и при поврежденных соединителях;
- накрывать изделие какими-либо материалами, размещать на нем приборы и другие предметы.

Обслуживание

При нормальной эксплуатации изделия не требуют технического обслуживания, кроме очистки.

Утилизация

Указания по утилизации можно получить у представителя органа местной власти.