

OnLine расчет вентиляционной установки Breezart

Расчет выполнен 02.12.2022 в 14:41:38

1. Исходные данные

Название проекта			
Название проекта	Система приточной зональной вентиляции с кондиционированием		
Название вентустановки	Breezart 550 Lux		
Тип и состав вентиляционной установки			
Тип вентустановки	Приточная установка		
Обработка воздуха	<input type="checkbox"/> Увлажнение воздуха <input type="checkbox"/> Охлаждение воздуха		
Доп. фильтры в отдельном корпусе	<input type="checkbox"/> Фильтр F7 <input checked="" type="checkbox"/> Фильтр F9 или <input type="checkbox"/> Фильтр E11 с вентилятором подпора		
Датчик загрязненности	<input type="checkbox"/> DPS – датчик загрязненности дополнительных фильтров		
Учет загрязненности фильтров	<input type="checkbox"/> Выполнение расчет при загрязнении фильтров		
Постоянное давление на выходе	<input type="checkbox"/> CAV – поддержание постоянного давления (несовместимо с VAV)		
Параметры наружного воздуха			
Автовод по СП 131.13330.2020	<input checked="" type="checkbox"/>	Регион	Московская область
		Населенный пункт	Москва
Барометрическое давление, кПа	99,7		
Холодный период года		Теплый период года	
Т самой холодной пятидневки, °C	-26,0	Т наружного воздуха, °C	26,0
Относительная влажность воздуха, %	80	Энтальпия наружн. возд., кДж/кг	56,8
Параметры вентустановки			
Расход стандартного воздуха, м³/ч	320	При давлении, Па	130
Максимальная Т воздуха на выходе, °C	22	Мин. Т воздуха на выходе, °C	18
Тип нагревателя (калорифера)	Электрический	Параметры электропитания	Авто
<input type="checkbox"/> Макс. допустимая мощность, Вт			
<input type="checkbox"/> Есть преднагреватель, Т на вых., °C			

2. Результаты поиска оборудования

Вентиляционная установка Breezart			
<input type="radio"/> Рекомендуемая модель вентустановки	400 Lite	Расход воздуха 320 м³/ч, давление 147 Па, сопротивление: сети 130 Па, доп. фильтра F7 17 Па.	
<input type="radio"/> Выбрать модель из списка	550 FC Lux		

3. Результаты расчета для Breezart 550 FC Lux

Результаты расчета для холодного периода года		
Приточная установка 550 FC Lux		
Требуемая мощность нагревателя	5.2 кВт	
Модель нагревателя	EP5,4-PF (5.4 кВт / 220В или 380В)	
Запас мощности нагревателя	4%	
Макс. потреб. мощность ток	5,5 кВт 25 А – 220В / 8,6 А – 380В	
Воздушный фильтр	Фильтр G4: начальное сопротивл. 14 Па (учтено в вент. хар.), конечное сопротивл. 64 Па Фильтр F9: начальное сопротивление 17 Па, конечное сопротивление 85 Па Расчет выполнен при начальном сопротивлении	
Параметры воздуха	На входе	На выходе
Процесс обработки воздуха		Нагрев 5.2 кВт
Температура, °C	-26.0°C	22.0°C
Влажность, %	80%	2%
Точка росы, °C	-28.2°C	-28.2°C
Темп.влажн.терм., °C	-26.0°C	7.0°C
Влагосодержание, г/кг	0.3 г/кг	0.3 г/кг
Энтальпия, кДж/кг	-25.5 кДж/кг	22.9 кДж/кг
Плотность воздуха, кг/м³	1.40 кг/м³	1.18 кг/м³
Расход возд. фактич., м³/ч	274 м³/ч	327 м³/ч
Расход станд. возд., м³/ч	320 м³/ч	320 м³/ч
Расход возд. массовый, кг/ч	385 кг/ч	385 кг/ч

4. Выбор типа исполнения и опций

Выбор типа исполнения и опций приточной установки Breezart 550 FC Lux	
Тип крепления	Не выбрано
<input checked="" type="checkbox"/> WEB – удаленное управление с помощью web-интерфейса с подключением через пульт (штатная функция)	
<input type="checkbox"/> TPD – пульт TPD-283U-H вместо штатного JLV135	
<input checked="" type="checkbox"/> VAV – независимое управление расходом воздуха в обслуживаемых помещениях	
на <input type="text" value="3"/> зоны с <input type="text" value="управлением через пульт (на JL208)"/>	

5. Комплектация оборудования

Наименование	Кол-во	Примечание
Вентиляционная установка		
Breezart 550 FC Lux – приточная установка, нагреватель EP5,4-PF (5.4 кВт / 220В или 380В)	1	
JLV135 – пульт JLV135 с Wi-Fi и программным шлюзом Modbus RTU – TCP	1	
550 Filter Case – корпус для фильтра и фильтр F9 ФВК 410-170-300-5-F9/25	1	
Оборудование для VAV-системы на 3 зоны (только стандартное базовое оборудование, для точного подбора необходим проект)		
JL208DP – модуль управления на четыре VAV зоны, с БП, датчиком давления и трубкой	1	
DP-02/24 – пропорц. привод воздушного клапана: 24В, 0...10В, 2Н*м, 2.5VA, клапан до D125 мм	3	

6. Описание и возможности Breezart 550 FC Lux

Описание

Breezart 550 Lux – универсальная модель для квартир, небольших офисов и коттеджей:

- Встроенная цифровая автоматика JetLogic с датчиками и цветным сенсорным пультом.
- Настраиваемая мощность нагревателя от 1,8 до 5,4 кВт (позволяет ограничить пиковую нагрузку на электросеть).
- Автонастройка напряжения питания 220 или 380 В.
- Настраиваемая производительность 350 или 550 м³/ч.

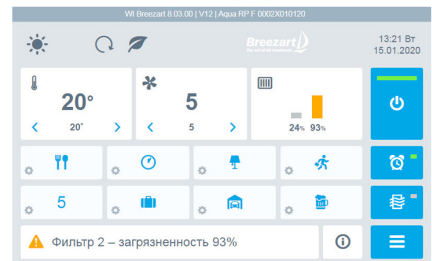
Все настройки выполняются с пульта управления. Приточная установка комплектуется керамическим нагревателем с низкой температурой поверхности, воздушным клапаном с электроприводом, системой цифровой автоматики JetLogic с цветным сенсорным пультом управления и датчиками, а также кронштейнами с вибровставками для размещения вентустановки на потолке или стене.

На входе вентустановки можно установить два фильтра: после стандартного фильтра грубой очистки G4 есть дополнительные салазки для установки компактного фильтра тонкой очистки F7 или угольного Carb. Вместо дополнительного компактного фильтра можно установить на выходе вентустановки дополнительный фильтр с высокой пылеемкостью в отдельном корпусе (угольный + тонкой очистки F7).

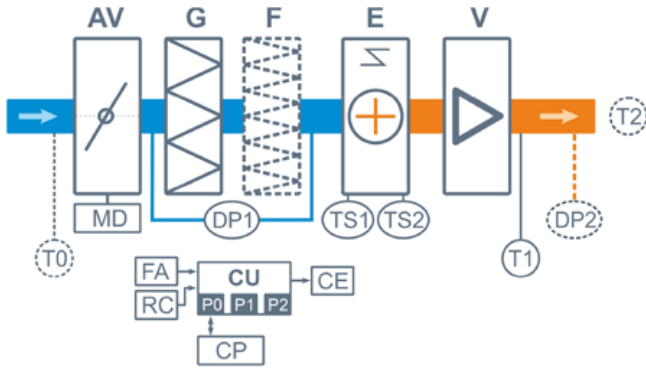


Возможности автоматики

- Программное изменение максимальной производительности и мощности calorifера, автоопределение 220В / 380В.
- Плавная регулировка мощности calorifера для нагрева воздуха до заданной температуры, защита от перегрева.
- Регулировка скорости вентилятора, 10 ступеней.
- Управление увлажнителем воздуха с пульта вентустановки.
- Контроль загрязненности воздушного фильтра (цифровой датчик давления).
- Восемь недельных сценариев, функции «Комфорт» и «Рестарт».
- Часы реального времени (не сбрасываются при сбое питания).
- Возможность создания VAV-системы (требуется модуль JL208DP).
- Подключение к системе «умный дом» по ModBus RTU (подключение к контроллеру вентустановки) или **ModBus TCP** (через программный шлюз пульта).
- Удаленное управление через web-интерфейс с компьютера или смартфона:
 - Задание температуры, влажности и скорости.
 - Просмотр показаний датчиков.
 - Просмотр ошибки, в том числе по отдельным узлам с расшифровкой кодов. Если ошибок нет, можно посмотреть последнюю возникшую ошибку.
 - Переключение режимов работы.
 - Запуск и настройка сценариев, включая выбор иконок.
 - Настройка режима проветривания.
 - Построение и просмотр графиков температуры, влажности и др.
 - Управление расходом воздуха в VAV зонах (только для VAV систем), выбор иконок.



Структурная схема вентустановки



- AV Воздушный клапан
- MD Электропривод клапана без возвратной пружины
- G Воздушный фильтр G4
- F Фильтр тонкой очистки (не входит в комплект) *
- E Керамический электрический нагреватель
- V Вентилятор EBMPapst серии EC

* На входе вентустановки можно установить два фильтра: после стандартного фильтра грубой очистки G4 есть дополнительные салазки для установки компактного фильтра тонкой очистки F7 или угольного фильтра.

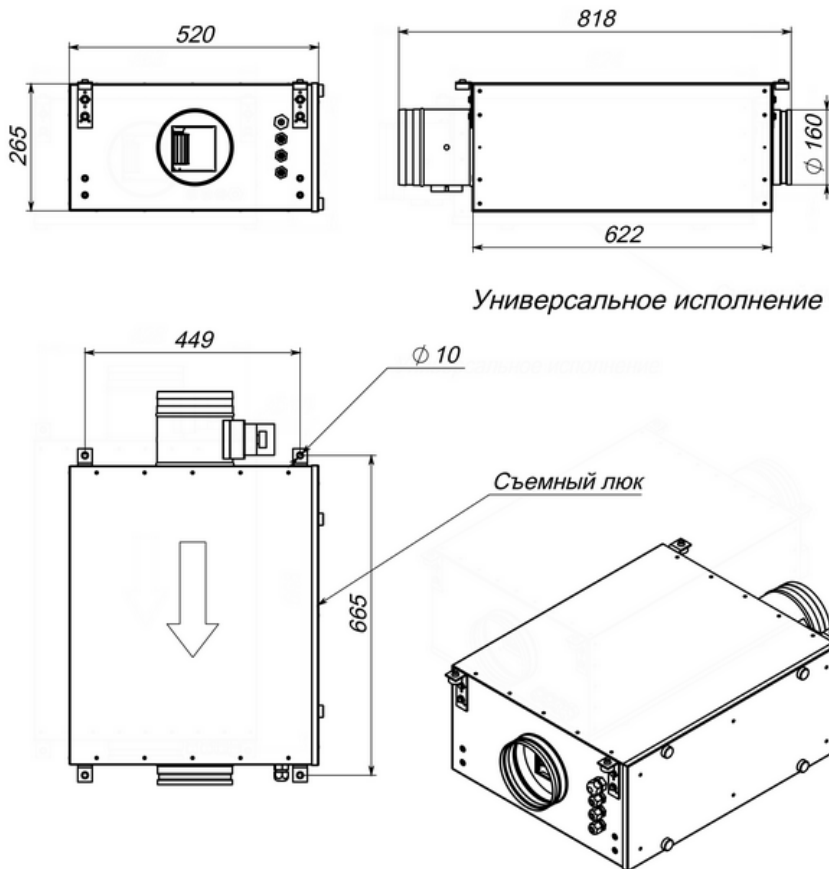
- DP1 Цифровой датчик загрязнения фильтра
- DP2 Датчик давления на выходе ПУ (доп. оборудование для создания VAV-системы)
- TS1 Аварийный датчик перегрева, возвратный
- TS2 Аварийный датчик перегрева, невозвратный
- T0 Датчик температуры наружного воздуха (опция CC) **
- T1 Канальный датчик температуры приточного воздуха (встроен в вентилятор)
- T2 Датчик температуры воздуха в помещении (опция СТ)
- CU Система цифровой автоматики: P0, P1 и P2 – порты RS-485 (ModBus RTU)*
- CP Пульт управления
- FA Вход для пожарной сигнализации
- RC Вход внешнего управления (настройка с пульта)
- CE Выход на вытяжную установку серии Extra

* К порту P0 можно подключить одно из устройств управления (штатный пульт, USB-адаптер BSA-02 для связи с компьютером).

К портам P1 и P2 можно подключить устройство управления, либо увлажнитель воздуха HumiEL / HumiEL P (опция HE / HEP), модуль JL208DP (для VAV) и др. Подробнее см. в документе «Схемы подключения».

** В зависимости от состава опций может использоваться как аналоговый датчик, так и цифровой, подключаемый к порту P1, а также датчик, подключаемый к контроллеру увлажнителя.

Габаритные и присоединительные размеры вентустановки



Универсальное исполнение