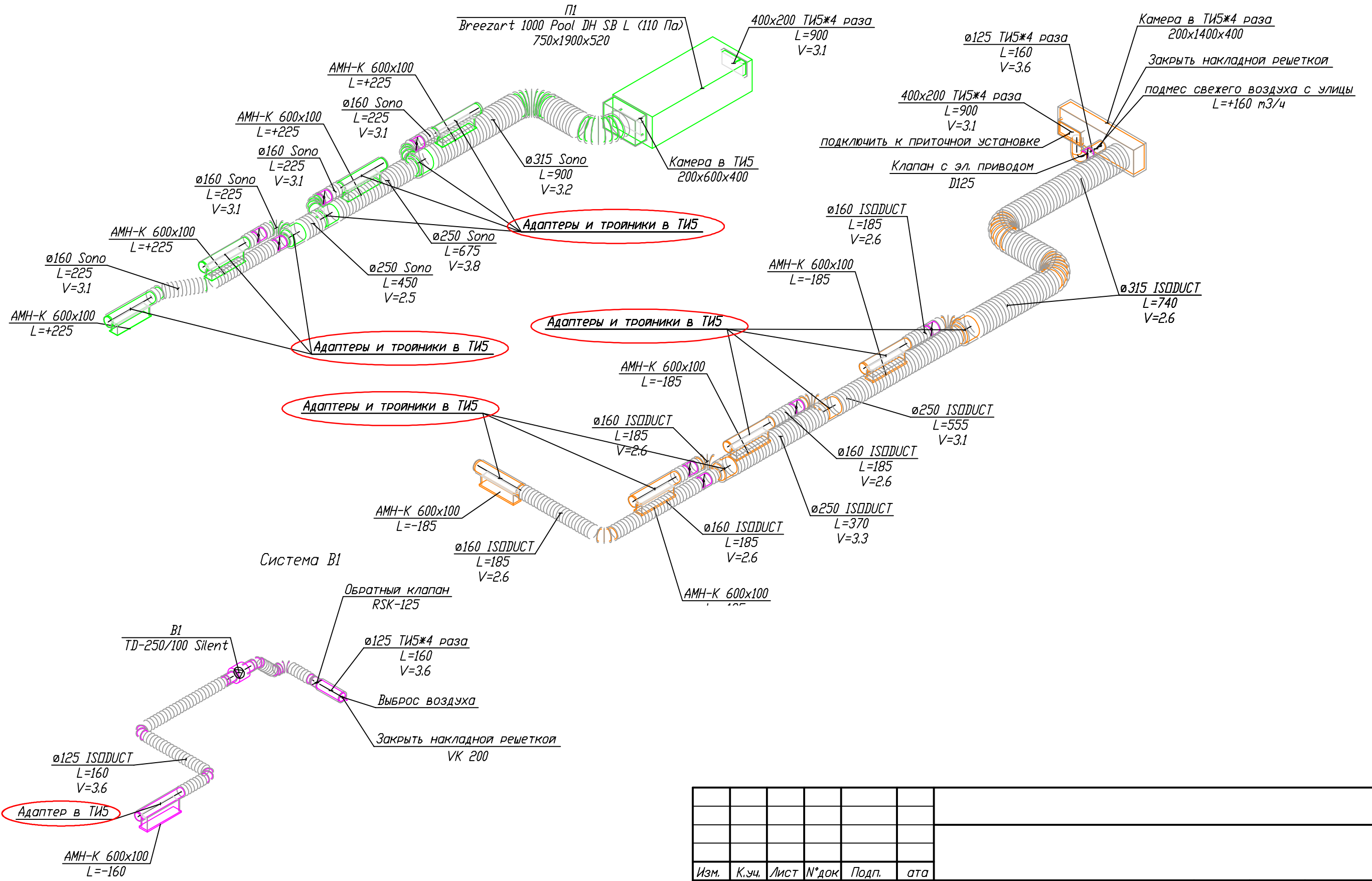


СОГ ЛАСОВАНО

Инв. N подл. Подп. и дата. Взаим. инв. N

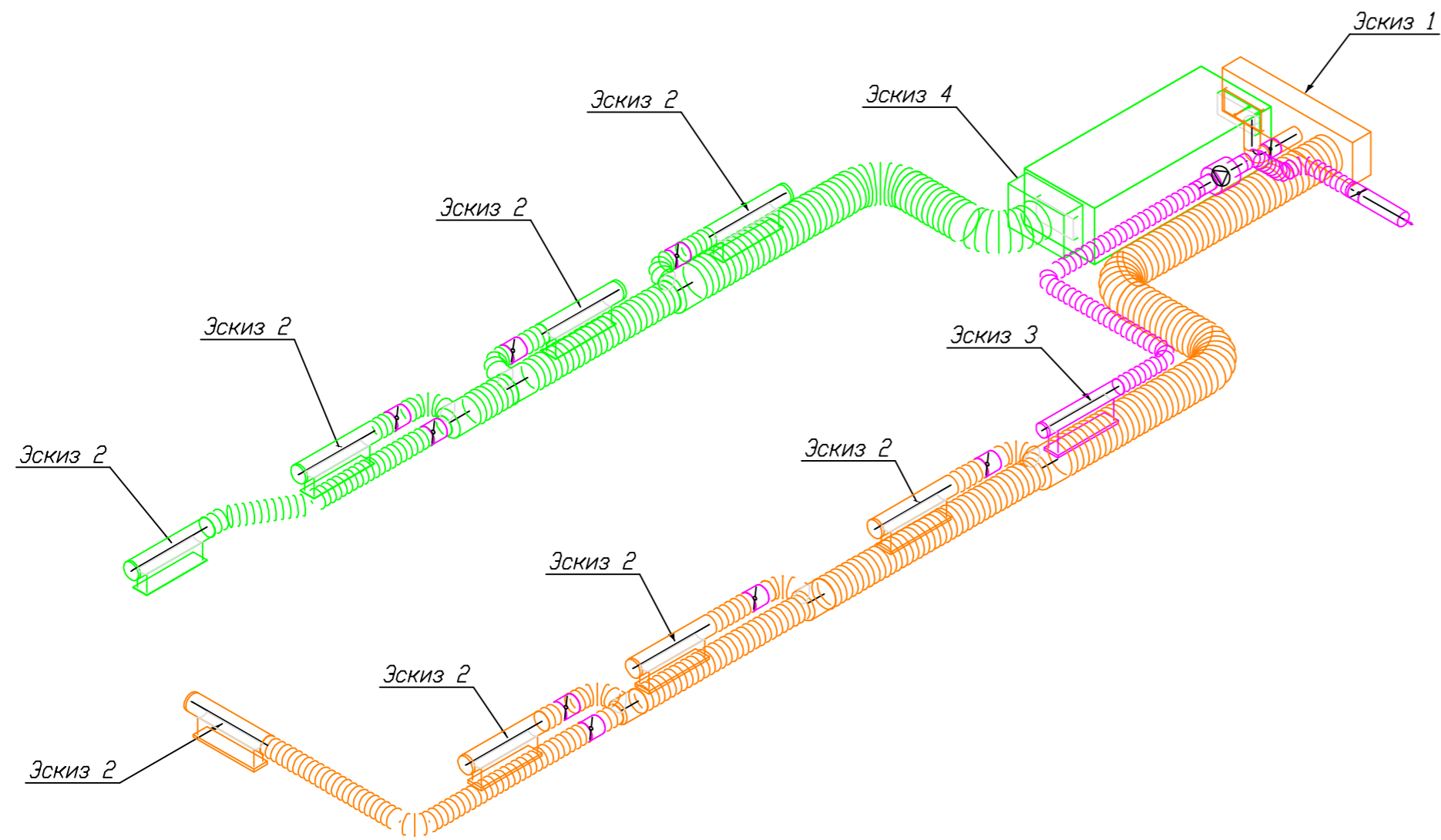
Система П1

Система рециркуляции

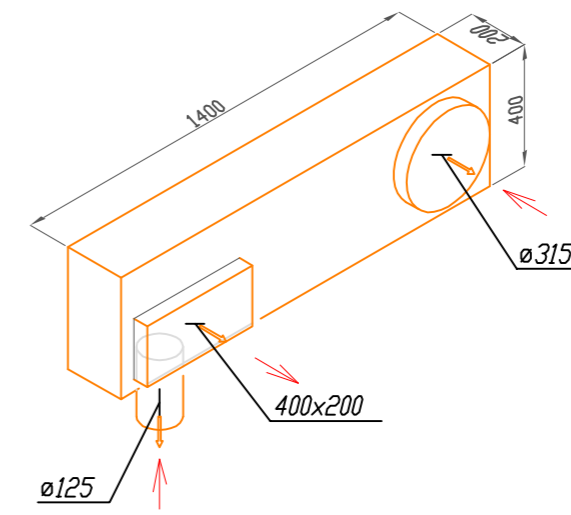


Изм.	К.уч.	Лист	N° док	Подп.	ата			
ГИП						Вентиляция бассейна.		
Разраб.						P	9	
Проверил						Схема систем вентиляции		
						1:50		

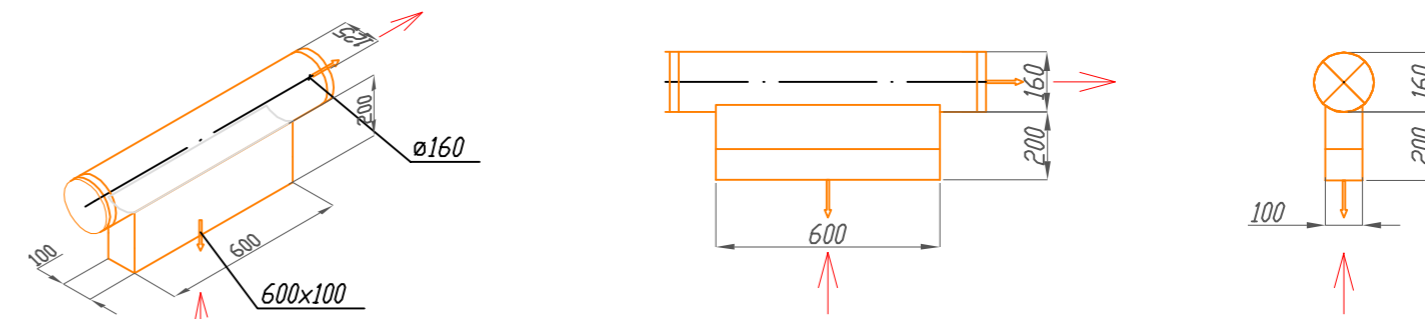
Схема с эскизами



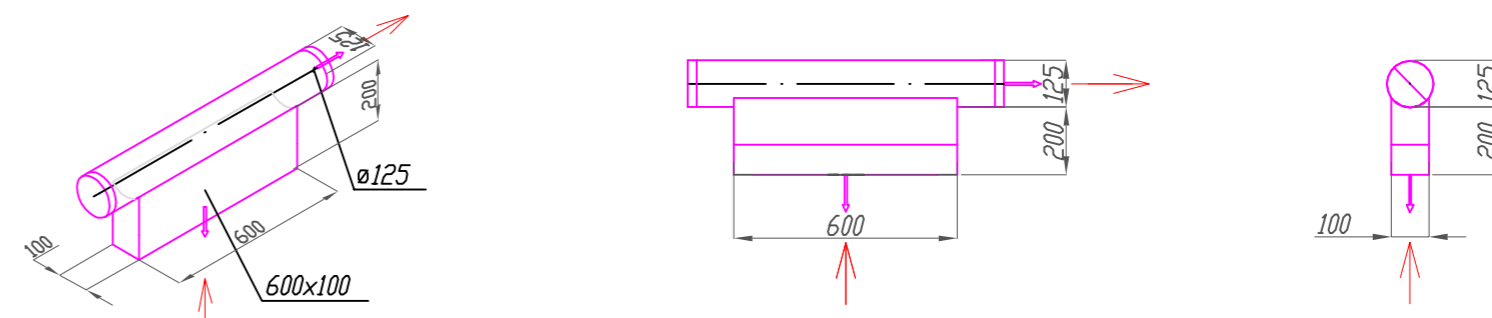
Эскиз 1
Короб 200x1400x400 (врезки D315, D125, 400x200 - по месту).



Эскиз 2

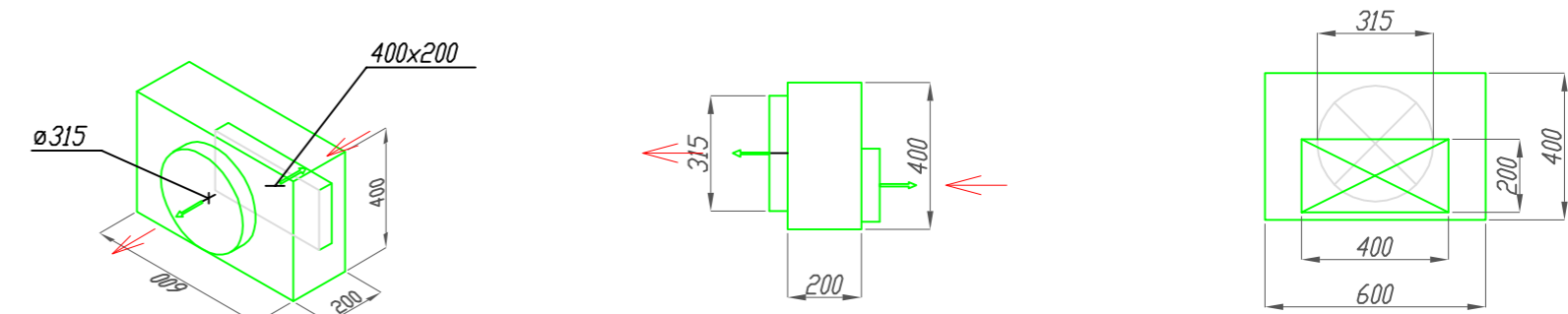


Эскиз 3



Эскиз 4

Короб 200x600x400 (врезки D315, 400x200 - по месту).



Изм.	К.уч.	Лист	№ док	Подп.	Дата					
ГИП						Вентиляция бассейна	Стадия	Лист	Листов	
Разраб.										
Проведил										
							Эскизы.			

Согласовано

ИЗМЕН. ИВ.И

ИВ.И. подл. Подпись и дата