

## Программа подбора вентиляционного оборудования Breezart


Расчет выполнен 19.03.2026 в 10:19:10

### 1. Исходные данные

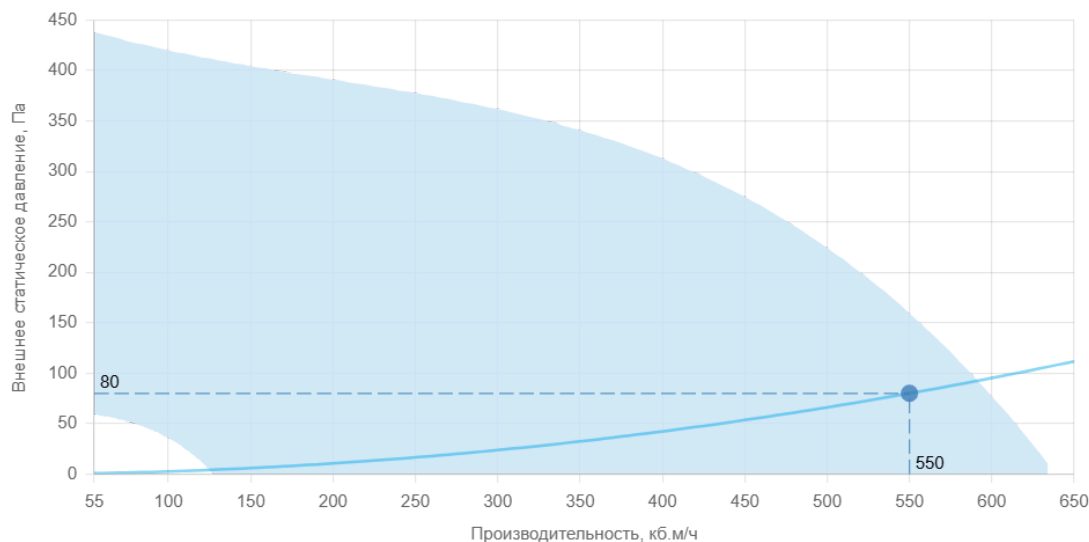
<b>Название проекта</b>	
Название проекта	Система приточной вентиляции с увлажнением и кондиционированием
Название вентустановки	550 EXTRA
<b>Тип и состав вентиляционной установки</b>	
Тип вентустановки	<input type="radio"/> Приточная установка <input type="radio"/> ПВУ с рекуператором <input checked="" type="radio"/> <b>Вытяжная установка</b> <input type="radio"/> Увлажнитель Breezart (со сторонней ПУ)
<b>Параметры вентустановки</b>	
Расход стандартного воздуха, м³/ч	550
При сопротивлении сети, Па	80

### 2. Результаты поиска оборудования

<b>Вентиляционная установка Breezart</b>	
Модель	550 Extra
	<input checked="" type="radio"/> <b>FC</b> вентилятор ЕС <input type="radio"/> <b>FC-SB</b> вентилятор ЕС, потолочное исполнение
Расход воздуха 550 м³/ч, давление 80 Па	



### Вентиляционная характеристика вентустановки



### 4. Выбор типа исполнения и опций

<b>Выбор типа исполнения и опций вытяжной установки Breezart 550 Extra-FC</b>	
Тип крепления	Не выбрано
<input checked="" type="checkbox"/> <b>G4C-M1</b> – фильтрующая вставка G4, гофрированная, 410*170 к М1 <input checked="" type="checkbox"/> <b>AV16+MS3-1F</b> – воздушный клапан, D160 мм, привод с возвратной пружиной, 3 н*м	
Управление вытяжной установкой	[не выбрано]

## 5. Комплектация оборудования

Наименование	Кол-во	Примечание
<b>550 Extra-FC</b> – вытяжная установка	1	
<b>G4C-M1</b> – фильтрующая вставка G4, гофрированная, 410*170 к M1	1	
<b>AV16+MS3-1F</b> – воздушный клапан, D160 мм, привод с возвратной пружиной, 3 н*м	1	

## 6. Описание и возможности 550 Extra-FC

## Описание

Вытяжная установка **550 Extra-FC** комплектуется вентилятором с управлением 0...10В, поддерживается синхронное управление оборотами от любой приточной установки Breezart с возможностью настройки баланса приток/вытяжка с пульта приточной установки. Возможна комплектация воздушным фильтром класса G4 и воздушным клапаном с электроприводом, в том числе с возвратной пружиной.

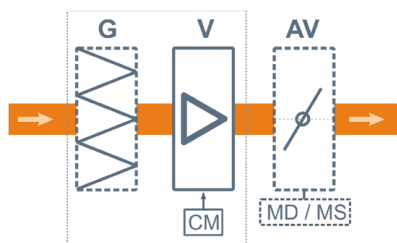
Для управления по Modbus (длина кабеля до 1000 метров), а также для поддержания заданного разряжения в канале (VAV) можно использовать щит управления CP-JL202.



## Возможности автоматики

Без автоматки, управление от приточной установки Breezart. Также возможно управление от ручного регулятора JLC-101 или по Modbus от щита автоматки CP-JL202 (для поддержания заданного давления / разряжения).

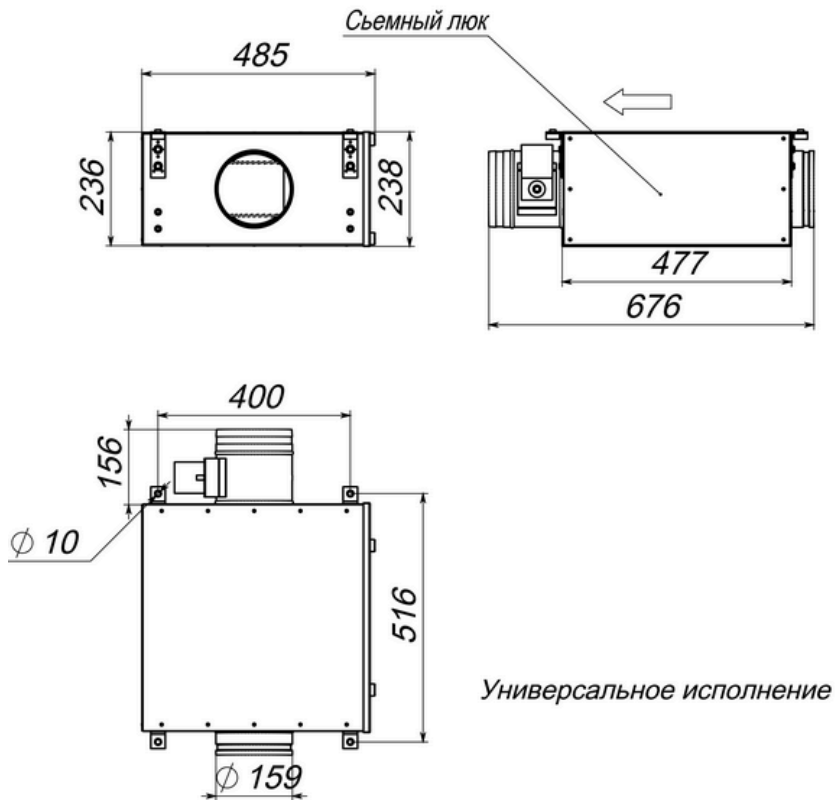
## Структурная схема вентустановки



- J** Гибкие вставки (от 2000 типоразмера, на схеме не показаны)
- V** Вентилятор ЕС
- AV** Воздушный клапан (опция)
- MD** Электропривод клапана, без возвратной пружины (опция) или
- MS** Электропривод клапана с возвратной пружины (опция)
- G** Воздушный фильтр G4 (опция)

**CM** Вход 0-10В для управления скоростью вентилятора от приточной установки Breezart или регулятора JLC101

## Габаритные и присоединительные размеры вентустановки



Контактное лицо: Дмитрий Богданов  
тел: +7 977 801-33-57  
e-mail: 100@breezart.shop