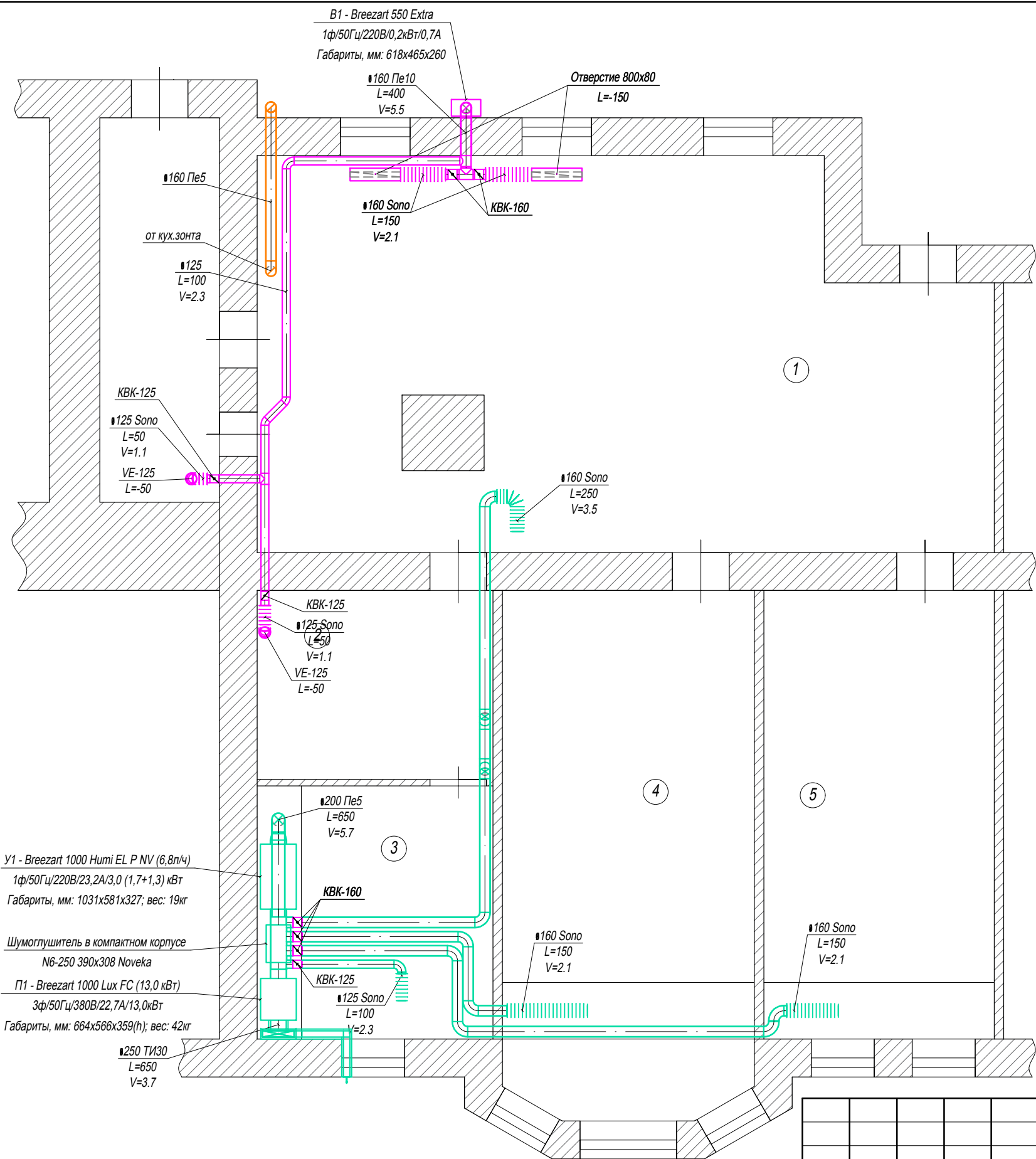


СОГЛАСОВАНО



**У1 - Breezart 1000 Humi EL P NV (6,8л/ч)**  
 1ф/50Гц/220В/23,2А/3,0 (1,7+1,3) кВт  
 Габариты, мм: 1031x581x327; вес: 19кг

Шумоглушитель в компактном корпусе  
 N6-250 390x308 Novoka

**П1 - Breezart 1000 Lux FC (13,0 кВт)**  
 3ф/50Гц/380В/22,7А/13,0кВт  
 Габариты, мм: 664x566x359(н); вес: 42кг

Изм.	Кол.уч.	Лист	№ док.	Подпись	Дата

Вентиляция и кондиционирование		Стадия	Лист	Листов
План системы вентиляции		ООО «РУСКОМ»		

Инд. № подл.

Подпись и дата

Взамен инв. №

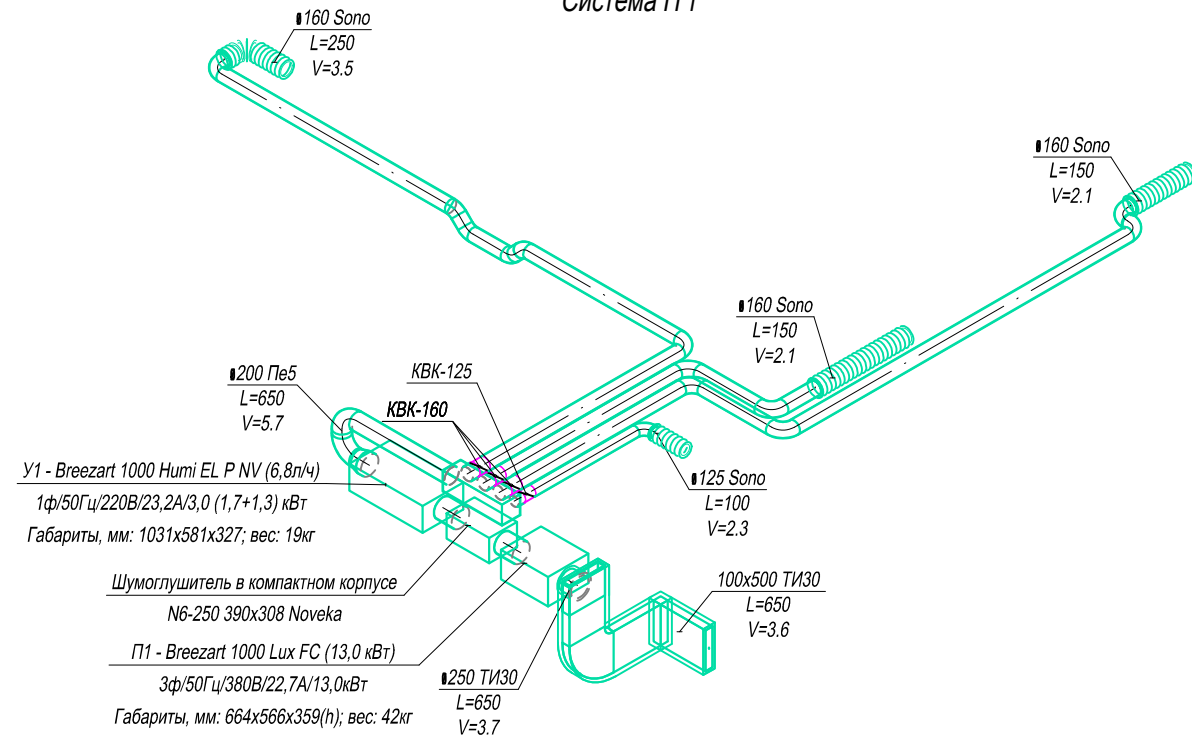
СОГЛАСОВАНО

Взамен инв. №

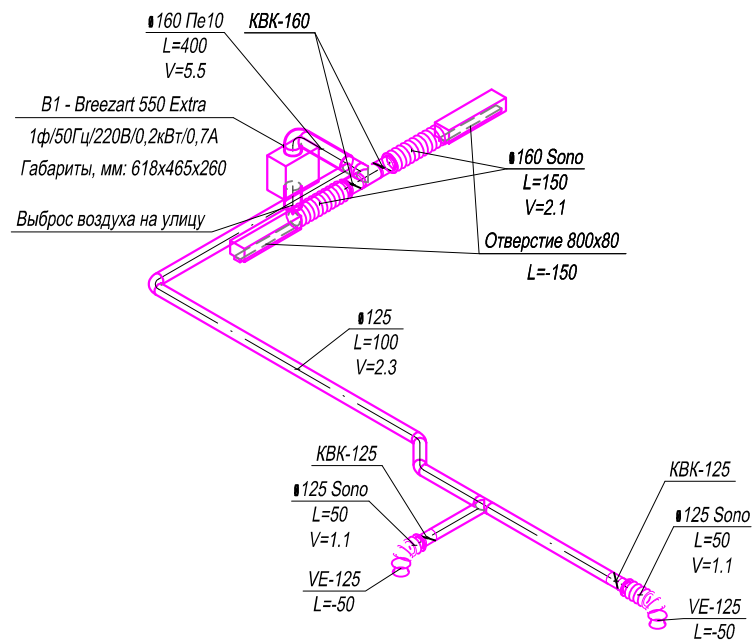
Подпись и дата

Инв. № подл.

### Система П1



### Система В1



Изм.	Кол.уч.	Лист	№ док.	Подпись	Дата				
						Вентиляция и кондиционирование	Стадия	Лист	Листов
						АксонOMETрическая схема	ООО «РУСКОМ»		