


OnLine расчет вентиляционной установки Breezart

Расчет выполнен 11.10.2022 в 13:52:12

1. Исходные данные

Название проекта			
Название проекта	<input type="text"/>		
Название вентустановки	<input type="text"/>		
Тип и состав вентиляционной установки			
Тип вентустановки	Приточная установка <input type="button" value="v"/>		
Обработка воздуха	<input type="checkbox"/> Увлажнение воздуха <input type="checkbox"/> Охлаждение воздуха		
Доп. фильтры в отдельном корпусе	<input type="checkbox"/> Фильтр F7 <input type="checkbox"/> Фильтр F9 или <input type="checkbox"/> Фильтр E11 с вентилятором подпора		
Постоянное давление на выходе	<input type="checkbox"/> CAV – поддержание постоянного давления (несовместимо с VAV)		
Параметры наружного воздуха			
Автовод по СП 131.13330.2020	<input checked="" type="checkbox"/>	Регион	Московская область <input type="button" value="v"/>
		Населенный пункт	Москва <input type="button" value="v"/>
Барометрическое давление, кПа	<input type="text" value="99,7"/>		
Холодный период года		Теплый период года	
Т самой холодной пятидневки, °С	<input type="text" value="-26,0"/>	Т наружного воздуха, °С	<input type="text" value="26,0"/>
Относительная влажность воздуха, %	<input type="text" value="80"/>	Энтальпия наружн. возд., кДж/кг	<input type="text" value="56,8"/>
Параметры вентустановки			
Расход стандартного воздуха, м³/ч	<input type="text" value="3100"/>	При давлении, Па	<input type="text" value="80"/>
Максимальная Т воздуха на выходе, °С	<input type="text" value="22"/>	Мин. Т воздуха на выходе, °С	<input type="text" value="18"/>
Тип нагревателя (калорифера)	<input data="Water" type="button" value="v"/> Водяной	Т теплоносителя, °С	<input data="80/60" type="button" value="v"/> 80/60
Тип смесит. узла нагревателя	<input data="Auto" type="button" value="v"/> Автовыбор		
<input type="checkbox"/> Есть преднагреватель, Т на вых., °С	<input type="text"/>		

2. Результаты поиска оборудования

Вентиляционная установка Breezart		
Рекомендуемая модель вентустановки	3700 Aqua	Расход воздуха 3100 м³/ч, давление 80 Па, сопротивление сети 80 Па
Предупреждения: 		
1. Для создания системы вентиляции на базе выбранного оборудования требуется квалифицированная разработка проекта с учетом указаний к проектированию http://www.breezart.ru/features/guidelines .		

3. Результаты расчета для Breezart 3700 Aqua

Результаты расчета для холодного периода года		
Приточная установка 3700 Aqua		
Требуемая мощность нагревателя	50.1 кВт	
Модель нагревателя и см. узла	W63-S3-25-8-4	
Запас мощности нагревателя	27%	
Параметры смесительного узла	3-х х.сх., Kvs 4 (ΔP 28 кПа)	
Расход теплоносителя	2.11 т/ч	
Ду труб (при длине труб до 30 м)	40 мм (пп 50 мм)	
Скор. теплоносит. / паден. давл.	0.46 м/с / 65 Па/п.м	
Макс. потреб. мощность ток	1,3 кВт 2,8 А – 380В	
Расчет для режима воздушного отопления (применяется совместно с теплым полом):		
Максимально возможная мощность	63.6 кВт (50.1 кВт + 13.5 кВт воздушное отопление)	
Расход теплоносителя с возд. отоплением	2.73 т/ч	
Ду труб с возд. отопл. (при длине до 30 м)	50 мм (пп 60 мм)	
Скор. теплоносит. / паден. давл.	0.39 м/с / 34 Па/п.м	
Параметры воздуха	На входе	На выходе
Процесс обработки воздуха		Нагрев 50.1 кВт
Температура, °C	-26.0°C	22.0°C
Влажность, %	80%	2%
Точка росы, °C	-28.2°C	-28.2°C
Темп.влажн.терм., °C	-26.0°C	7.0°C
Влагодержание, г/кг	0.3 г/кг	0.3 г/кг
Энтальпия, кДж/кг	-25.5 кДж/кг	22.9 кДж/кг
Плотность воздуха, кг/м³	1.40 кг/м³	1.18 кг/м³
Расход возд. фактич., м³/ч	2 657 м³/ч	3 173 м³/ч
Расход станд. возд., м³/ч	3 100 м³/ч	3 100 м³/ч
Расход возд. массовый, кг/ч	3 732 кг/ч	3 732 кг/ч

4. Выбор типа исполнения и опций

Выбор типа исполнения и опций приточной установки Breezart 3700 Aqua	
Сторона подключения	Не выбрано ▼
Тип крепления	Не выбрано ▼
<input checked="" type="checkbox"/> WEB – удаленное управление с помощью web-интерфейса с подключением через пульт (штатная функция)	
<input type="checkbox"/> TPD – пульт TPD-283U-H вместо штатного JLV135	

5. Комплектация и рекомендованная стоимость оборудования

Наименование	Кол-во	Цена, Р	Стоимость, Р
Breezart 3700 Aqua – приточная установка, смесительный узел: 3-х х.сх., Kvs 4 Состав вентустановки: <ul style="list-style-type: none"> Термо- и шумоизолированный корпус Гибкие вставки на входе и выходе Воздушный клапан Электропривод клапана с возвратной пружиной Воздушный фильтр G4 Водяной нагреватель Смесительный узел Вентилятор Система цифровой автоматики JetLogic Цифровой датчик загрязнения фильтра Термостат обмерзания Погружной датчик температуры обратной воды Датчик температуры приточного воздуха 	1	722 200	722 200
JLV135 – пульт JLV135 с Wi-Fi и программным шлюзом Modbus RTU – TCP	1	в комплекте	в комплекте
Итого			722 200

6. Описание и возможности Breezart 3700 Aqua

Описание

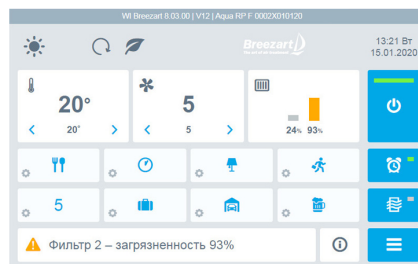
Приточная установка с водяным нагревателем **3700 Aqua** уже в базовой комплектации имеет все, что необходимо для полноценной работы:

- Встроенную систему автоматики JetLogic с датчиками и цветным сенсорным пультом.
- Водяной нагреватель со смесительным узлом.
- Вентилятор серии ЕС с настраиваемой производительностью.
- Воздушный клапан с электроприводом и возвратной пружиной, который перекрывает подачу воздуха при отключении электропитания.
- Воздушный фильтр класса G4.
- Звукоизолированный корпус с полимерным покрытием.

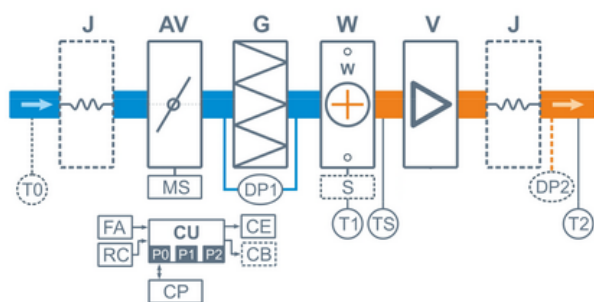


Возможности автоматики

- Управление клапаном смесительного узла калорифера для нагрева воздуха до заданной температуры, защита от замораживания.
- Регулировка скорости вентилятора, 10 ступеней.
- Управление увлажнителем воздуха с пульта вентустановки.
- Контроль загрязненности воздушного фильтра (цифровой датчик давления).
- Восемь недельных сценариев, функции «Комфорт» и «Рестарт».
- Часы реального времени (не сбрасываются при сбое питания).
- Возможность создания VAV-системы (требуется модуль JL208DP).
- Подключение к системе «умный дом» по ModBus RTU (подключение к контроллеру вентустановки) или **ModBus TCP** (через программный шлюз пульта).
- Удаленное управление через web-интерфейс с компьютера или смартфона:
 - Задание температуры, влажности и скорости.
 - Просмотр показаний датчиков.
 - Просмотр ошибки, в том числе по отдельным узлам с расшифровкой кодов. Если ошибок нет, можно посмотреть последнюю возникшую ошибку.
 - Переключение режимов работы.
 - Запуск и настройка сценариев, включая выбор иконок.
 - Настройка режима проветривания.
 - Построение и просмотр графиков температуры, влажности и др.
 - Управление расходом воздуха в VAV зонах (только для VAV систем), выбор иконок.



Структурная схема вентустановки



- J** Гибкая вставка (в моделях от 2000 типоразмера)
- AV** Воздушный клапан
- MS** Электропривод клапана с возвратной пружиной
- G** Воздушный фильтр
- W** Водяной нагреватель
- S** Смесительный узел (для типоразмеров 550 – 8000 штатно, для остальных – опция)
- V** Вентилятор (в типоразм. 2000 и 20000 – 30000 две шт.)

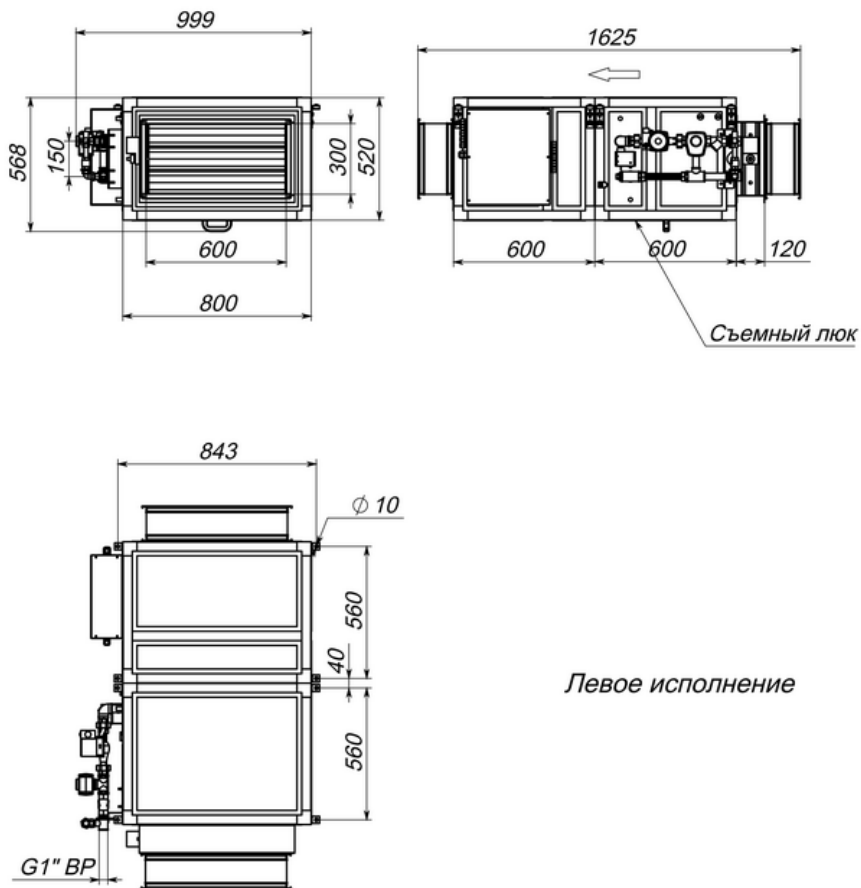
- DP1** Датчик загрязнения фильтра
- DP2** Датчик давления на выходе ПУ (доп. оборудование для создания VAV-системы)
- TS** Термостат обмерзания
- T0** Датчик температуры наружного воздуха (опция **CC**) **
- T1** Погружной датчик температуры обратной воды
- T2** Канальный датчик температуры приточного воздуха
- CU** Система цифровой автоматики: P0, P1 и P2 – порты RS-485 (ModBus RTU)*
- CP** Пульт управления
- FA** Вход для пожарной сигнализации
- RC** Вход внешнего управления (настройка с пульта)
- CE** Выход на вытяжную установку серии Extra
- CB** Выход управления компрессорно-конденсаторным блоком (опционально):
 - сухие контакты – опция **DC**
 - 0-10В – опция **PC**

* К порту P0 можно подключить одно из устройств управления (штатный пульт CP-ST, USB-адаптер BSA-02 для связи с компьютером).

К портам P1 и P2 можно подключить устройство управления или увлажнитель воздуха HumiAqua / HumiAqua P (опция HA / HAP), модуль JL208DP (для VAV) и др. Подробнее см. в документе «Схемы подключения».

** В зависимости от состава опций может использоваться как аналоговый датчик, так и цифровой, подключаемый к порту P1, а также датчик, подключаемый к контроллеру увлажнителя.

Габаритные и присоединительные размеры вентустановки



Контактное лицо: Дмитрий Богданов
тел: 8 800 301-37-55 доб. 100
e-mail: 100@breezart.shop