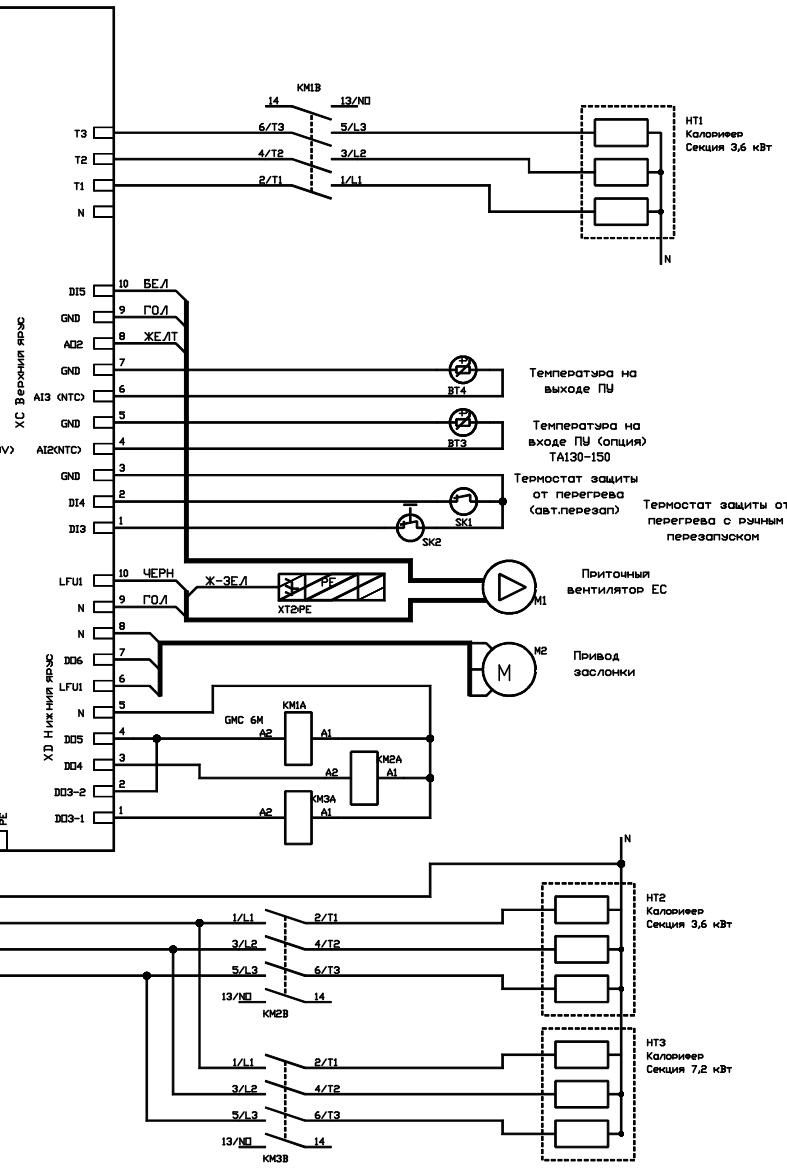
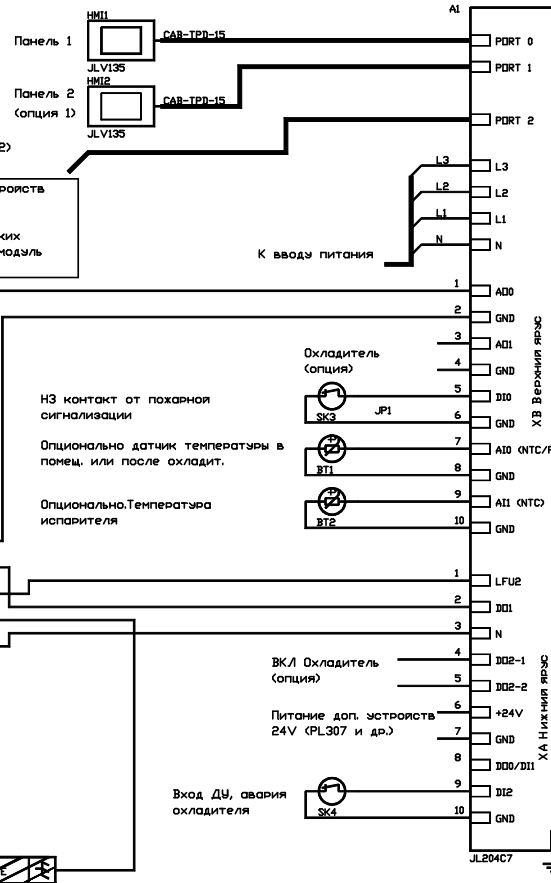
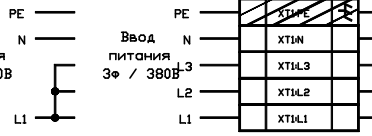
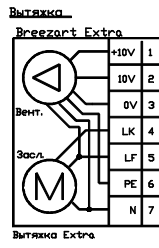


Температура/влажность элиичного воздуха (опция 2)

Подключение внешних устройств (JL201DP, JL202DP, JL105, увлажнитель и др.)
При подключении нескольких устройств использовать модуль RSCDN-03



- Примечания
- Контроллер содержит 3 встроенных предохранителя:
FU1 - питание вентилятора, приточной воздушной заслонки и цепей управления электрокалорифером
FU2 - питание внешних цепей (вытяжка)
FU3 - питание контроллера
 - Для монтажа цепи РЕ вводного кабеля питания при отсутствии отдельных вводных клемм предусмотреть болт заземления внутри отсека автоматики.
 - При снятии/установке контроллера (AI) - его корпус соединить с корпусом установки через один из 'лепестков' на корпусе
 - По умолчанию все порты связи имеют настройки связи 19200/Чет/1стоп, порты PDRТ 0 и PDRТ 1 находятся в режиме SLAVE с адресом 1, PDRТ 2 в режиме MASTER.
 - Допустимый суммарный ток нагрузки по цепи +24V на PDRТ0, PDRТ1 и выход +24V (XA6, XA7) - 300 мА

Изм. и дата / Взам. инв. N / Инв. N д.зв. / Подп. и дата / Инв. N подп.

Изм.	Лист	? докум.	Подп.	Дата
Разроб.				29.07.2009
Пров.				
Т.контр.				
Н.контр.				
Утв.	ж			

ПЛ.АБ.421500.038 ЭЗ

CP-JL204C7-1000 Lux PTC Блок автоматики установки Схема электрическая принципиальная	Лит.	Масса	Масштаб
	Лист 1	Листов 2	

Файл: CP-JL204C7-1000Lux.SchDoc
Версия: 1.0

