


Программа подбора вентиляционного оборудования Breezart

Расчет выполнен 24.10.2024 в 10:48:25

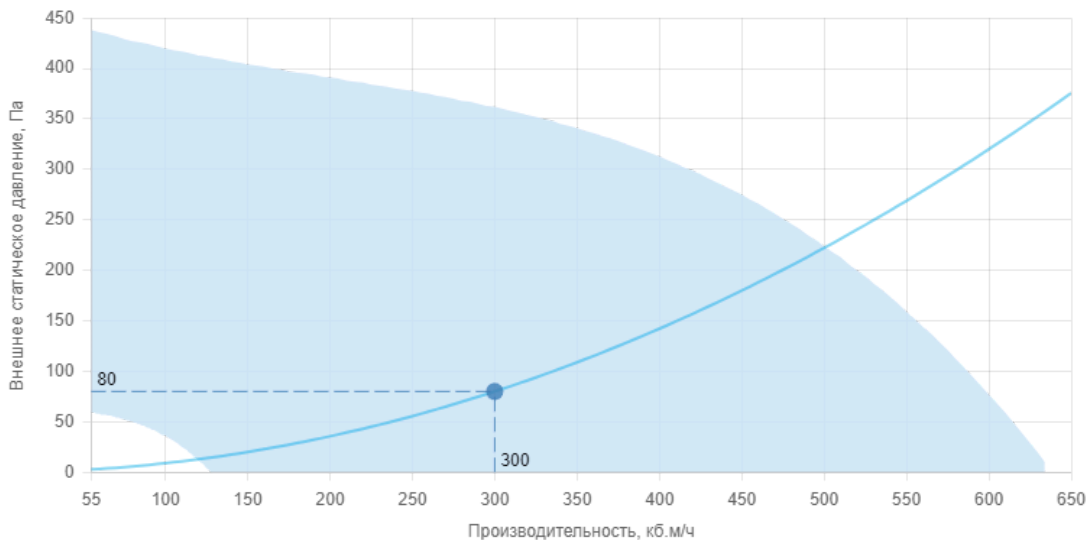
1. Исходные данные

Название проекта	
Название проекта	<input type="text"/>
Название вентустановки	<input type="text"/>
Тип и состав вентиляционной установки	
Тип вентустановки	<input type="radio"/> Приточная установка <input type="radio"/> ПВУ с рекуператором <input checked="" type="radio"/> Вытяжная установка <input type="radio"/> Увлажнитель Breezart (со сторонней ПУ)
Параметры вентустановки	
Расход стандартного воздуха, м³/ч	<input type="text" value="300"/> При давлении, Па <input type="text" value="80"/>

2. Результаты поиска оборудования

Вентиляционная установка Breezart	
Модель <input type="text" value="550 Extra"/>	<input checked="" type="radio"/> FC вентилятор ЕС 
Расход воздуха 300 м³/ч, давление 80 Па	

Вентиляционная характеристика



4. Выбор типа исполнения и опций

Выбор типа исполнения и опций вытяжной установки Breezart 550 Extra-FC	
Тип крепления	<input type="text" value="Не выбрано"/>
Управление вытяжной установкой	<input type="text" value="сигналом 0...10В от приточной установки (до 20 метров)"/>

5. Комплектация оборудования

Наименование	Кол-во	Примечание
550 Extra-FC – вытяжная установка	1	

6. Описание и возможности 550 Extra-FC

Описание

Вытяжная установка **550 Extra-FC** комплектуется вентилятором с управлением 0...10В, поддерживается синхронное управление оборотами от любой приточной установки Breezart с возможностью настройки баланса приток/вытяжка с пульта приточной установки. Возможна комплектация воздушным фильтром класса G4 и воздушным клапаном с электроприводом, в том числе с возвратной пружиной.

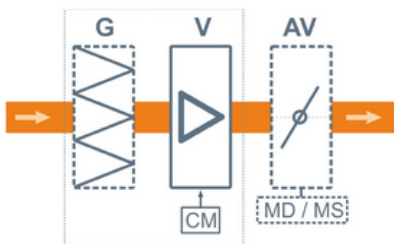
Для управления по Modbus (длина кабеля до 1000 метров), а также для поддержания заданного разряжения в канале (VAV) можно использовать щит управления CP-JL202.



Возможности автоматики

Без автоматики, управление от приточной установки Breezart. Также возможно управление от ручного регулятора JLC-101 или по Modbus от щита автоматики CP-JL202 (для поддержания заданного давления / разряжения).

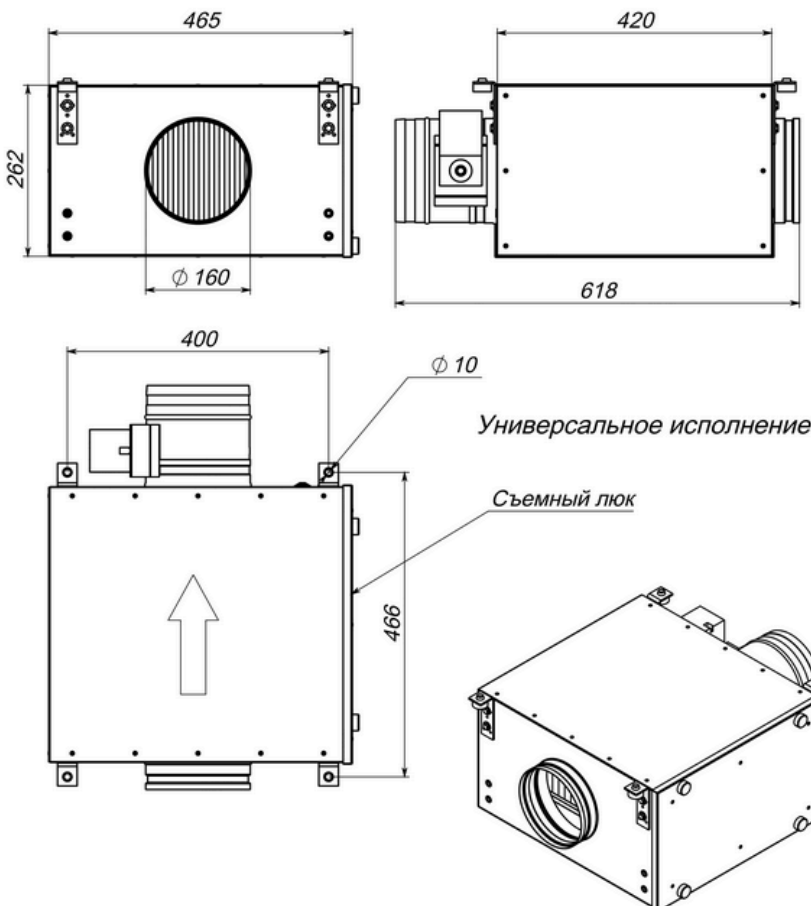
Структурная схема вентустановки



- J** Гибкие вставки (от 2000 типоразмера, на схеме не показаны)
- V** Вентилятор ЕС
- AV** Воздушный клапан (опция)
- MD** Электропривод клапана, без возвратной пружины (опция) или
- MS** Электропривод клапана с возвратной пружины (опция)
- G** Воздушный фильтр G4 (опция)

CM Вход 0-10В для управления скоростью вентилятора от приточной установки Breezart или регулятора JLC101

Габаритные и присоединительные размеры вентустановки



Контактное лицо: Дмитрий Богданов
тел: 8 800 301-37-55 доб. 100
e-mail: tech@breezart.shop