

Схема подключения электрического котла для опции RPE

Опция RPE – управление дополнительным (резервным) электрокотлом для нагрева теплоносителя.

Используется для дополнительного нагрева теплоносителя в вентустановках с водяным калорифером в следующих случаях:

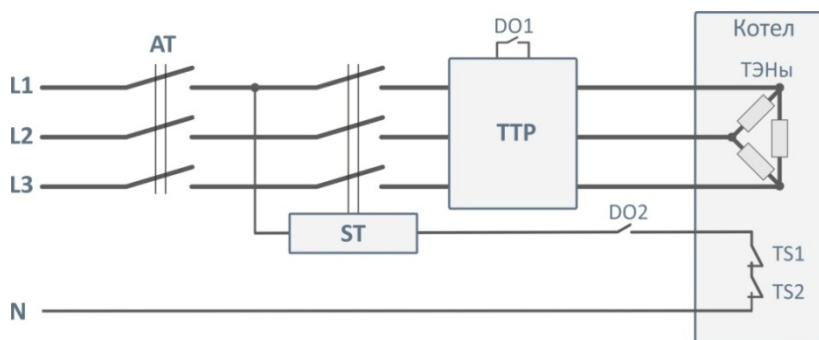
- при отключении системы теплоснабжения, например, в тёплый период года;
- при недостаточной мощности котельной, не рассчитанной на пиковые нагрузки зимой;
- в качестве резервного источника тепла при ошибках проектирования, монтажа или балансировки системы теплоснабжения.

Схема подключение узла электрического котла на линию подачи теплоносителя



* Не входят в комплект поставки

Схема подключение электрического котла к контроллеру вентустановки



АТ Автомат подачи питания

ST Пускатель для включения электрокотла

DO1 Выход контроллера вентустановки для управления электрокотлом

DO2 Выход контроллера вентустановки для включения электрокотла

TS1 Аварийный термостат перегрева, возвратный (с автоматическим перезапуском)

TS2 Аварийный термостат перегрева, невозвратный (с ручным перезапуском)

Перед включением режима автономной работы с электронным нагревом теплоносителя (работают только электрокотел):

- VL1.1 и VL1.2 – закрыть,
- VL2 – открыть,
- включить автомат АТ.

В режиме дополнительного нагрева теплоносителя (работают как газовый, так и электрический котел):

- VL1.1 и VL1.2 – открыть,
- VL2 – закрыть,
- включить автомат АТ.