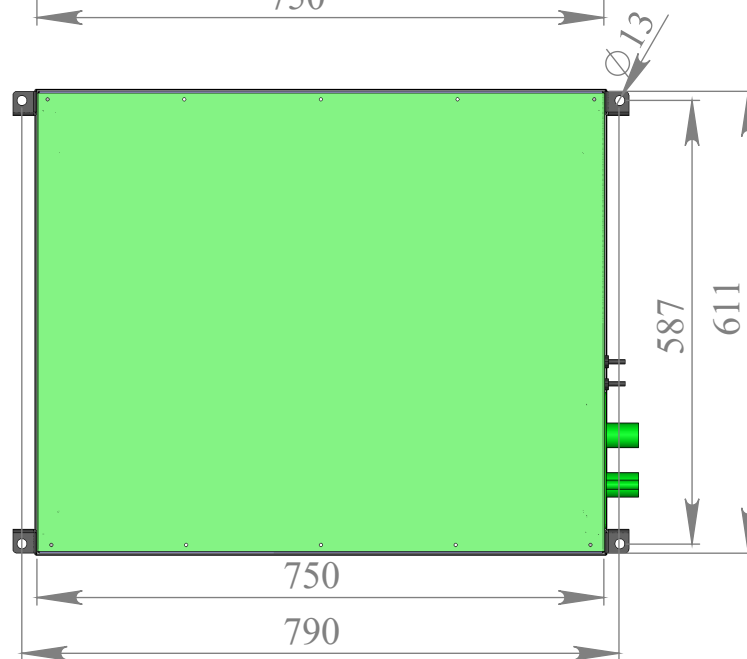
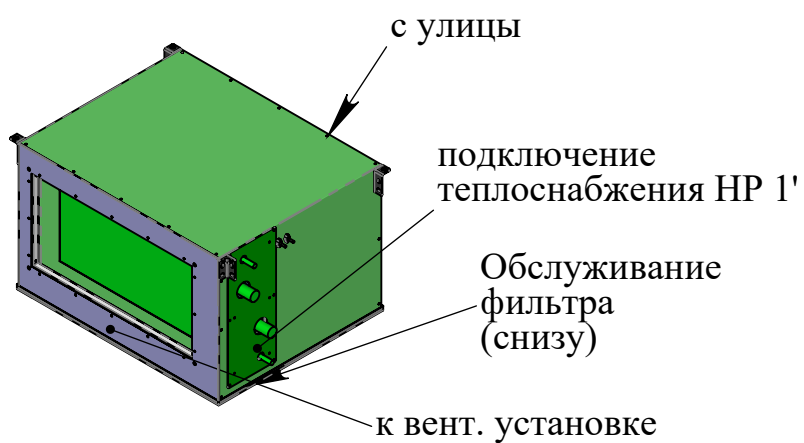
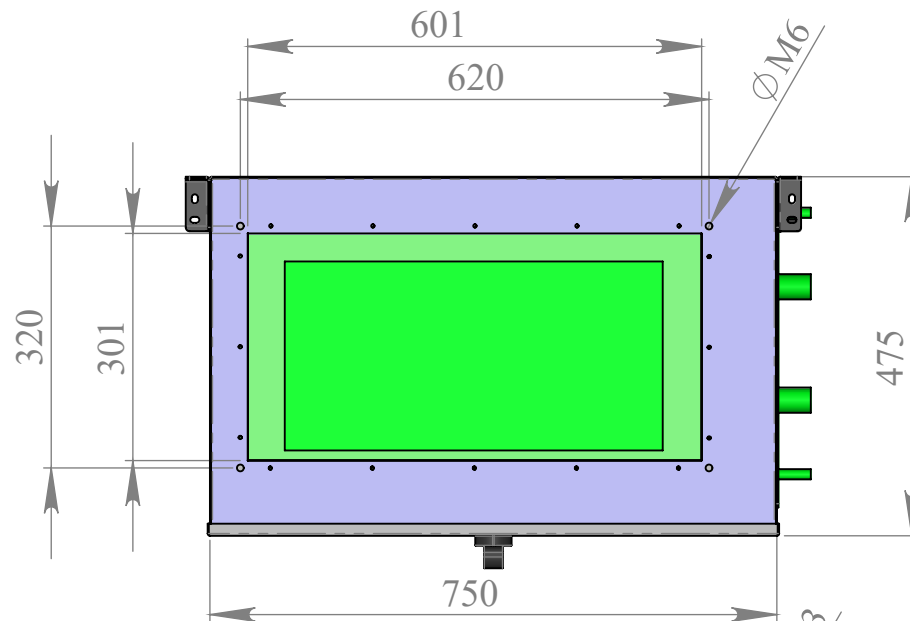
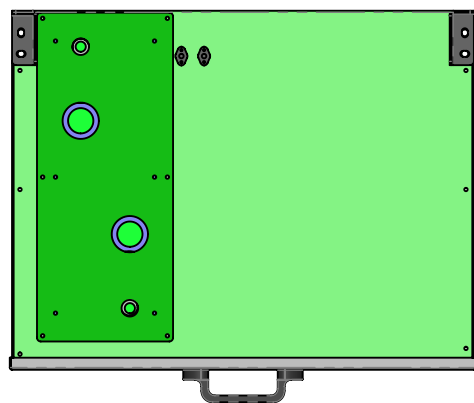


# Секция преднагревателя 2700-3700 PW



Датчик температуры установить в воздуховоде за калорифером на расстоянии 0,5 м