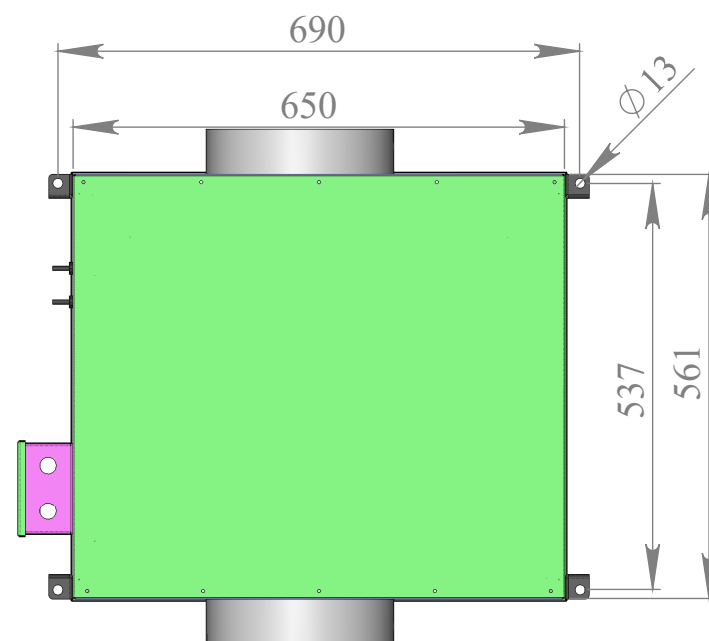
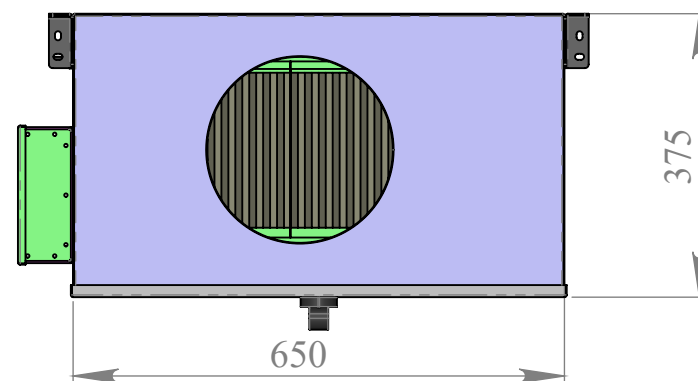
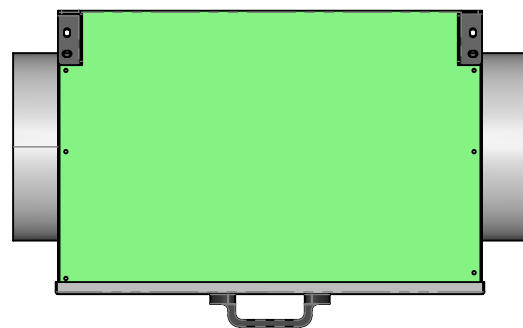
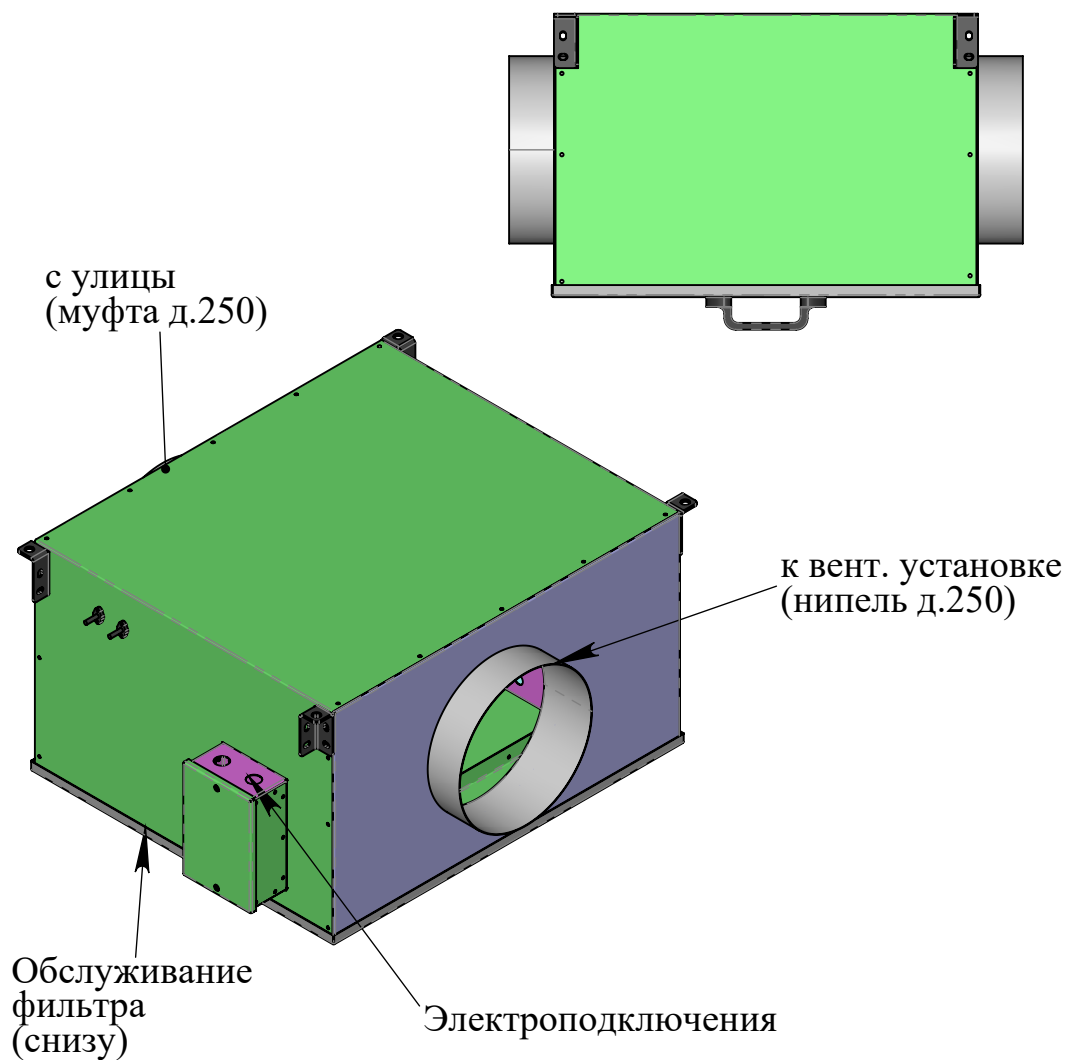


# Секция преднагревателя 1000 PE



## Примечание:

1. Датчик температуры установить в воздуховоде за калорифером на расстоянии 0,5 м
2. Уличный клапан установить непосредственно у заборной решетки