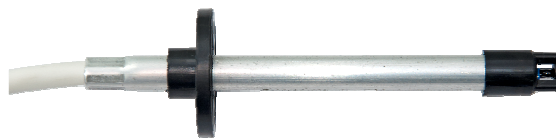


## Канальный датчик температуры TA130

### Общее описание

Канальный датчик температуры предназначен для измерения температуры воздуха в воздушных каналах в системах вентиляции и кондиционирования воздуха.



Крепежный фланец может перемещаться вдоль трубки зонда для регулировки глубины установки измерительной головки.

### Основные технические характеристики

Рабочий температурный диапазон от -50 до +80 °С.  
Погрешность преобразования температуры в сопротивление  $\pm 0,5$  °С.

### Размеры

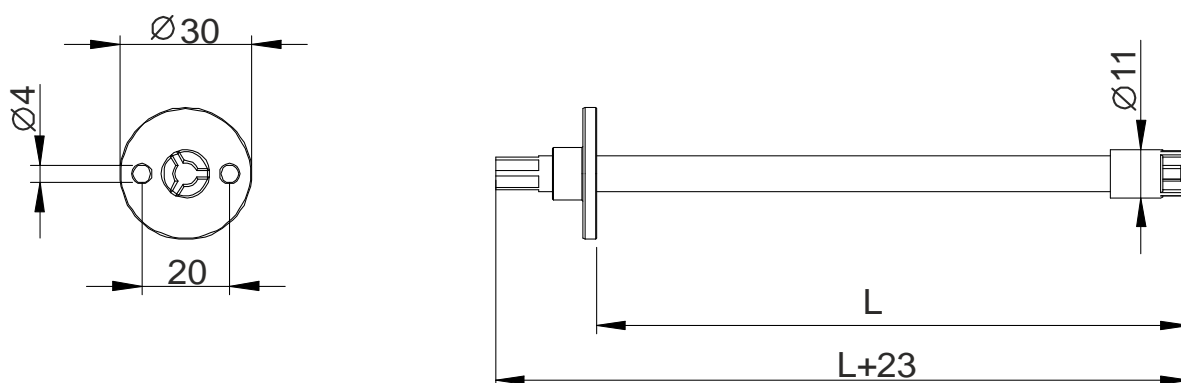


Рисунок 1

### Модификации датчиков

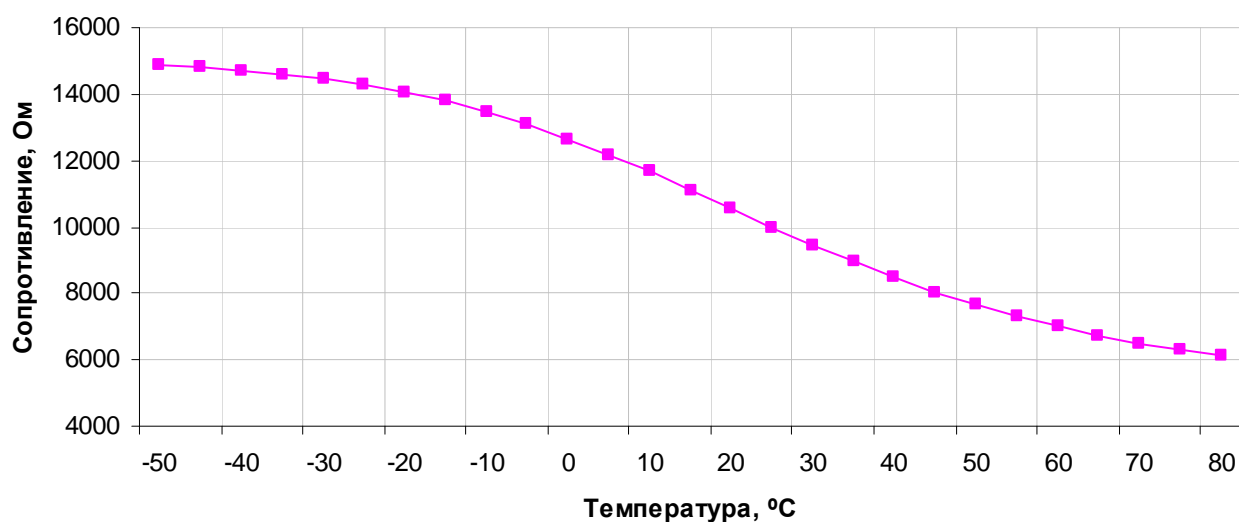
Тип	Глубина установки L до, мм	Длина кабеля, м
TA130-150-2m	135	2
TA130-100-2m	85	2
TA130-040-0,5m	25	0,5

Возможно изготовление датчиков на заказ с любой длиной кабеля.

**Таблица соответствия температуры и сопротивления датчика**

Сопротивление, Ом	Температура, °С	Сопротивление, Ом	Температура, °С
14853	-50	10554	20
14792	-45	10000	25
14711	-40	9462	30
14604	-35	8951	35
14465	-30	8476	40
14288	-25	8041	45
14066	-20	7649	50
13794	-15	7299	55
13469	-10	6992	60
13089	-5	6724	65
12655	0	6491	70
12174	5	6290	75
11656	10	6117	80
11110	15	5968	85

**График зависимости сопротивления от температуры**



### Вычисление температуры для систем автоматического управления

Температура с высокой точностью может быть получена с использованием следующих формул:

$$R_T = 10000 \cdot (R_D - 5000) / (15000 - R_D);$$

$$t = 1 / (A + B \cdot \ln(R_T) + C \cdot [\ln(R_T)]^3) - 273,15$$

где

$R_D$  – сопротивление датчика;  
 $A=0,001125256672$ ;  
 $B=0,0002347204473$ ;  
 $C=0,00000008563052732$ ;  
 $t$  – температура в °С.

[www.breezartshop.ru](http://www.breezartshop.ru)  
[air@breezartshop.ru](mailto:air@breezartshop.ru)  
 8 800 301 37 55