

Рекомендации по проектированию и требования к монтажу оборудования

Указания к проектированию	2
Размещение пульта управления.....	2
Проектирование систем на базе вентустановок с водяным калорифером	2
Проектирование систем с фреоновым охладителем и ККБ	2
Проектирование VAV-систем	3
Проектирование систем на базе ПВУ	3
Проектирование систем с увлажнителем воздуха	4
Проектирование систем с вентилятором подпора	5
Общие требования к монтажу оборудования	6
Размещение оборудования 350...1000 типоразмеров, 2000 Lux (F/W), 2000 Aqua и 2000 Extra	7
Размещение оборудования от 2000 типоразмера [кроме 2000 Lux (F/W), 2000 Aqua и 2000 Extra]	7
Общие технические характеристики вентиляционных установок	8
Функции и возможности системы автоматизации основных серий вентустановок	9
Вентиляционные установки и увлажнители воздуха	10
Модельный ряд вентиляционных установок Breezart	10
Пример маркировки вентиляционной установки	10
On-line калькулятор для подбора вентиляционных установок	10
Модельный ряд увлажнителей воздуха Breezart.....	11
Специализированное оборудование	11
Дополнительное оборудование и опции	12
Базовые опции и функции (доступны в базовой комплектации)	12
Дополнительные опции и функции (заказываются отдельно)	12
Описание совместимого оборудования	13
Приложения	14
Аксессуары и автоматика	14
Варианты исполнения вентустановок: Правое или Левое	16
Выбор двух- или трехходового вентиля для смешительного узла	16
Устройство гидрозатвора	17
Состав смешительных узлов	18
Схемы смешительных узлов	18
Расчет диаметра подводящих труб для смешительного узла	19
Мощность, требуемая для нагрева воздуха до заданной температуры	19
Параметры используемых теплообменников	20
Охлаждение воздуха и совместимые ККБ	22

Указания к проектированию

При проектировании вентиляционных систем на базе оборудования Breezart необходимо изучить эти указания и выполнять изложенные в них требования.

Размещение пульта управления

Пульты управления JLV135 и TPD-283U-H, которыми комплектуются вентустановки, имеют защиту IP20 и IP40, поэтому их необходимо размещать в закрытом сухом помещении без конденсации влаги. Размещать пульт управления в ваннах, санузлах и других влажных зонах запрещено. Ограничения на размещение остального оборудования указаны в паспорте оборудования.

Проектирование систем на базе вентустановок с водяным калорифером

1. Теплоноситель: вода или пропиленгликоль. **Внимание: использовать этиленгликоль запрещено!**
2. Запрещено эксплуатировать вентустановки с водяным калорифером без теплоносителя, поскольку это может привести к выходу из строя циркуляционного насоса смесительного узла.
3. Для вентустановок с водяным калорифером необходимо учитывать, что при использовании котла с приоритетом ГВС подача горячей воды в калорифер вентустановки может прекращаться, когда включено горячее водоснабжение. Это приводит к отключению вентустановки по аварии «Холодная вода».
4. При проектировании теплового узла для вентустановок с водяным калорифером необходимо на всех ветках (выходах коллектора) предусматривать обратные клапаны для предотвращения обратного тока воды.

Проектирование систем с фреоновым охладителем и ККБ

1. Ориентировочная мощность охлаждения для ККБ составляет **5 кВт** на **1000 м³/ч**. Это значение может меняться в зависимости от разности температур снаружи и внутри помещения. Для точного расчета используйте [Калькулятор для расчета систем вентиляции](#)
2. При выборе ККБ типа **Старт/Стоп** следует учитывать, что при недостаточном теплосъеме с испарителя часть фреона будет поступать на вход компрессора в жидкой фазе – это может привести к выходу компрессора из строя. Чтобы этого не происходило, автоматика вентустановки отключает ККБ в следующих случаях:
 - При температуре наружного воздуха ниже +20°C.
 - При обмерзании испарителя (температура испарителя ниже 0°C).
 - При производительности вентилятора ниже 50% (в режиме охлаждения вентустановка должна работать на максимальной скорости).
 - Задержка перед повторным включением компрессора составляет 5 минут.
3. Помимо этого, ККБ типа Старт/Стоп имеет и другие ограничения:
 - При включенном ККБ температура воздуха на выходе притока не регулируется и определяется температурой наружного воздуха, мощностью ККБ и расходом воздуха. Регулировка происходит по датчику температуры воздуха в помещении: когда температура воздуха в комнате становится ниже заданной, ККБ отключается.
 - Требуемая мощность ККБ рассчитывается для заданных условий с помощью калькулятора, при этом также определяется максимально допустимая мощность ККБ. Если фактическая мощность ККБ будет выше максимально допустимой, система может работать нестабильно (будут происходить частые отключения ККБ из-за обмерзания испарителя).

Системы с **инверторным** ККБ лишены указанных недостатков и могут поддерживать температуру воздуха как на выходе приточного канала, так и в помещении.

4. При использовании внешней секции охлаждения Fxx она должна располагаться в приточном канале после вентустановки.

Проектирование VAV-систем

1. Для создания VAV-системы можно использовать любую приточную или приточно-вытяжную установку Breezart. Дополнительно потребуются модули JL208(DP).
2. Модули JL208 необходимо располагать в непосредственной близости от приводов, чтобы длина соединяющего кабеля была минимальной (в пределах 5...7 метров). При большой длине кабеля из-за наводок возможны небольшие случайные изменения управляющего напряжения на приводе, сопровождающиеся «жужжанием» привода. Допускается увеличение расстояния между модулем и приводом при использовании кабеля с большим сечением.
3. Если VAV-система не имеет распределительной камеры, то все воздуховоды должны разводиться из одной точки, вблизи которой измеряется давление.
4. Рабочее давление должно быть в диапазоне от 25 до 800 Па.
5. При проектировании VAV-систем необходимо делать запас 10...15% по напору воздуха для облегчения балансировки и более стабильной работе системы, в том числе при загрязнении фильтров.
6. В проекте VAV-системы необходимо указывать расчетное давление в точке измерения давления модулем JL208DP для облегчения пуско-наладки.
7. В проекте VAV-системы необходимо указывать зону с максимальным сопротивлением («критическую» зону), падение давления в которой максимально.
8. В проекте VAV-системы для регулируемых зон необходимо указывать значение расхода воздуха не только для положения регулятора Max (100%), но и для положения Min (0%). Расходы воздуха рассчитываются исходя из того, что когда регуляторы всех зон находятся в положении Min фактический суммарный расход воздуха должен составлять не менее 15% от номинального расхода воздуха (рассчитанного по СНиП). Если в системе есть нерегулируемая зона с постоянно открытым клапаном, и расход через нее составляет не менее 15% от номинального расхода, то для регулируемых зон можно задавать любой расход в положении Min, в том числе нулевой.
9. Если в VAV-системе используется фреоновый охладитель, работающий от ККБ типа Старт / Стоп, то при включенном охладителе расход воздуха во всех зонах принудительно устанавливается на уровне не ниже 80% (для предотвращения обмерзания испарителя).
10. Для инверторных ККБ с плавной регулировкой производительности необходимо учитывать его минимальную производительность, которая, как правило, составляет 30...40% от номинальной (точное значение указывается в документации на ККБ).
11. Для VAV систем с увлажнением воздуха необходимо поддерживать влажность по датчику в помещении (или вытяжном канале). При этом для канального датчика-ограничителя желательно задавать максимально возможный уровень влажности.
12. При использовании VAV-системы совместно с ПВУ рекомендуется использовать контроль давления как на притоке, так и на вытяжке – это улучшит поддержание баланса и эффективность рекуперации.

Проектирование систем на базе ПВУ

1. **Внимание!** Вентустановки с энтальпийным и роторным рекуператором запрещено использовать для обслуживания помещений с влагоизбытками (бассейны, сауны и т.п.), а также помещений с влажностью воздуха свыше 40%.
2. Для ПВУ с энтальпийным рекуператором (RE) необходимо предусматривать отвод конденсата, если влажность вытяжного воздуха превышает 30%.
3. В ПВУ, используемых совместно с увлажнителями воздуха, рекомендуется предусматривать устройство предварительного нагрева приточного воздуха на входе в рекуператор до -15°C. Это снизит время простоя вентиляционного оборудования для разморозки рекуператора.

Проектирование систем с увлажнителем воздуха

1. **Увлажнители воздуха Breezart** предназначены для поддержания параметров воздуха в жилых помещениях в соответствии с ГОСТ 30494-2011:
 - Температура 19...23°C.
 - Влажность 30...45%.
2. Влажность в помещении может отличаться от влажности воздуха в приточном канале в связи с инфильтрацией наружного воздуха.
3. При выборе уровня влажности в помещении нужно учитывать требования СП 23-101-2004 для исключения конденсации влаги на окнах и стенах.
4. Увлажнители воздуха предназначены для работы в холодный период года, когда влагосодержание наружного воздуха ниже 5...6 г/кг. При этом необходимо учитывать, что увлажнители с плавной регулировкой производительности имеют ограниченный диапазон регулирования. Как правило, минимальная производительность увлажнителя составляет 10...20% от номинального значения. В межсезонье и/или при работе вентилятора вентустановки на низких скоростях требуемая производительность по увлажнению воздуха может оказаться ниже минимально возможной. В этом случае:
 - Адиабатические увлажнители **Breezart** могут переувлажнять воздух.
 - Паровые увлажнители (**Carel** и аналоги) могут, фактически, перейти в режим работы Сарт/Стоп с периодическим сливом воды из бака из-за невозможности поддержания заданных параметров воздуха на выходе.

Такой режим работы в указанных условиях не является неисправностью.

Для предотвращения подобных негативных явлений следует:

- **Отключать процесс увлажнения воздуха в межсезонье**, когда абсолютное влагосодержание наружного воздуха превышает 5...6 г/кг. Такой уровень влагосодержания достигается при параметрах наружного воздуха 10...13°C / 60...70% и обеспечивает приемлемые параметры воздуха на выходе без дополнительного увлажнения – около 35% при 22°C.
 - Поддерживать комфортную влажность воздуха по датчику в помещении, а для канального датчика-ограничителя задавать максимально возможный уровень влажности. Для VAV-систем это является обязательным требованием (размещать датчик можно в общем вытяжном канале или в помещении, куда всегда подается воздух).
5. **Внимание! Увлажнители воздуха не предназначены для работы в теплый период, когда температура наружного воздуха выше +15°C.**
 6. **Внимание! Если для питания увлажнителя используется система водоподготовки, то при промывке этой системы необходимо отключать увлажнитель. В противном случае есть риск выхода из строя кассеты и каплеуловителя.**
 7. Секции увлажнения Breezart и камеры парораспределения для паровых увлажнителей предназначены для монтажа в приточном канале и должны располагаться **после вентустановки**.
 8. Температура воздуха на входе секции увлажнения Breezart должна быть **не ниже +16°C**.
 9. Воздуховоды после увлажнителя должны иметь достаточную теплоизоляцию для исключения возможности охлаждения воздуха ниже точки росы и образования конденсата.
 10. Питающая вода должна соответствовать гигиеническим требованиям к качеству питьевой воды.
 11. Система слива воды должна выполняться с гидрозатвором.
 12. Максимальное испарение воды увлажнителя Breezart: 11 кг/час воды на 1000 м³/час расхода воздуха. Точное значение зависит от поддерживаемой влажности и разницы влагосодержания воздуха на входе и выходе увлажнителя.
 13. Ориентировочный расход воды увлажнителя Breezart: 2 * E кг/час, где E – фактическое испарение воды в кг/час. Точное значение зависит от качества воды и настроек увлажнителя, а также кол-ва циклов слива воды из поддона в сутки.

Проектирование систем с вентилятором подпора

1. Для вентустановок с поддержанием заданного расхода (CAV) или дополнительными фильтрами тонкой очистки может потребоваться вентилятор подпора, который устанавливается:
 - В приточном канале после вентустановки (по ходу движения воздуха).
 - В вытяжном канале ПВУ перед вентустановкой (по ходу движения воздуха). Вентилятор подпора в вытяжном канале устанавливается при необходимости, например для компенсации сопротивления дополнительных фильтров тонкой очистки воздуха на вытяжке.
2. В качестве вентилятора подпора рекомендуется использовать вытяжную установку серии Extra аналогичного типоразмера и модификации. Также допускается использовать вентилятор аналогичного типа, с характеристиками, отличающимися не более, чем на 20% от основного (глубина регулирования, вент. характеристика), с управлением 0...10В и током потребления по управляющему входу не более 1 мА.
3. Обязательным условием применения вентиляторов подпора является наличие системы поддержания заданного расхода воздуха (CAV-системы) в приточном (для ПУ и ПВУ) и вытяжном канале (для ПВУ).
4. **Внимание! Использование вентиляторы подпора в ПВУ может снизить эффективность работы системы разморозки рекуператора, что приведет к более длительным циклам его разморозки в холодный период года.**

Общие требования к монтажу оборудования

Требования к монтажу изложены в Паспорте к оборудованию. Ниже приводятся основные требования, применимые к большинству видов оборудования Breezart.

1. Монтаж оборудования выполняется по проекту, который должен быть разработан квалифицированным проектировщиком в соответствии с разделом **Указания к проектированию** этого документа.
2. К монтажу, пуско-наладке, обслуживанию и ремонту оборудования допускаются только лица, изучившие его устройство, правила техники безопасности и прошедшие инструктаж по соблюдению правил техники безопасности, а также имеющие допуск к работе в электроустановках напряжением до 1000 вольт.
3. Ограничения на расположение вентустановок:
 - Вентиляционные установки запрещено монтировать в таком положении, когда их вход (воздхозабор) расположен сверху, так как в случае попадания снега внутрь приточной установки и его таяния вода проникнет в калорифер и систему автоматики.
 - Вентиляционные установки с водяным калорифером запрещено монтировать в таком положении, когда входная и выходная труба калорифера расположены вертикально.
 - Монтаж смесительного узла допускается только в положении с горизонтальной осью насоса. Насос не должен работать без воды при пуско-наладке и эксплуатации. Если после пуско-наладки предполагается длительный простой установки без воды, необходимо снять мотор с насоса и слить остатки воды из корпуса.
4. Вентиляционные установки могут иметь напряжение питания 220В/1 фаза или 380В/3 фазы. Тип электропитания указывается на шильде, размещенном на корпусе. Подключение питающего напряжения несоответствующего типа может привести к выходу вентустановки из строя!
5. Для вентиляционных установок с 3-х фазным электропитанием необходимо предусматривать защитное отключение по току перегрузки и контролю фаз в случае пропадания одной из питающих фаз согласно нормам ПУЭ.
6. Для профилактической замены фильтра, обслуживания вентустановки и системы автоматики необходимо обеспечить свободный доступ к сервисным люкам и клеммной коробке, а также возможность полного демонтажа вентустановки в случае ее неисправности. Расстояние для обслуживания должно быть не менее ширины или высоты вентустановки, в зависимости от расположения сервисных люков, по всей их длине. Дополнительно необходимо предусмотреть беспрепятственный доступ к навесному оборудованию (смесит. узлы, электроприводы и т.п.).
7. Вентиляционные установки с водяным калорифером должны быть установлены в помещении с температурой воздуха не ниже +15°C (при температуре +14°C и ниже активируется режим угрозы замораживания калорифера). При длительном простое вентустановки необходимо выполнить консервацию оборудования для полного удаления влаги (описание – см. в паспорте изделия).
8. Для корректной работы регулятора температуры, датчик температуры следует размещать внутри выходного воздуховода, на ровном участке, на расстоянии не менее 50 см от вентустановки (кроме моделей со встроенным датчиком температуры).
9. В случае монтажа вентиляционной установки внутри отапливаемого помещения, во избежание образования конденсата на подающих (приточных) воздуховодах, следует использовать только теплоизолированные воздуховоды.
10. Если вентустановка расположена в неотапливаемом помещении, то она должна работать в непрерывном режиме. Если в процессе эксплуатации возможна ее остановка, то рекомендуется установить в воздуховоды дополнительные воздушные клапаны, которые предотвратят попадание теплого влажного воздуха из обслуживаемых помещений внутрь вентустановки. Отсутствие клапанов приведет к риску конденсации влаги внутри вентустановки во время ее остановки. Если вентустановка смонтирована, но не введена в эксплуатацию, то воздуховоды должны быть отсоединены от нее и закрыты.
11. Запрещено устанавливать вентиляционную установку в местах, где возможно прямое попадание влаги или химически активных веществ (кислот, щелочей и т. п.).
12. Запрещено использовать вентиляционную установку для транспортировки сильно запыленного воздуха или воздуха с содержанием химически активных веществ (кислот, щелочей и т.п.).

Размещение оборудования 350...1000 типоразмеров, 2000 Lux (F/W), 2000 Aqua и 2000 Extra

1. Вентиляционные установки 350...550 типоразмера серий Lux, Lite и Extra допускается размещать:
 - Под потолком (на штатные кронштейны).
 - На стене вертикально, воздухозабором вниз (на штатные кронштейны).
 - На стене горизонтально (на штатные кронштейны).
 - На полу (напольные кронштейны заказываются и оплачиваются дополнительно).
2. Приточные установки с электрическим калорифером и вытяжные установки 600 и 1000 типоразмера, приточные установки с водяным калорифером 550 и 1000 типоразмеров, 2000 Lux (F/W), 2000 Aqua и 2000 Extra допускается размещать:
 - Под потолком (на штатные кронштейны).
 - На полу (напольные кронштейны заказываются и оплачиваются дополнительно).
 - *Кроме 1000 Mix и моделей с охладителем F/W*: на стене вертикально, воздухозабором вниз (на штатные кронштейны).
 - *Кроме ПУ с водяным калорифером*: на стене горизонтально (на штатные кронштейны), при горизонтальном размещении 2000 Lux электроблок должен быть расположен сверху.
3. Приточно-вытяжные установки с энтальпийным рекуператором допускается размещать:
 - На стене, патрубками вверх (на штатные кронштейны).
 - Модели 900 Lux RE допускается размещать под потолком, с горизонтальными патрубками (на штатные кронштейны).

При любом из допустимых размещений необходимо использовать нижнюю точку подключения для слива дренажа.
4. Увлажнители воздуха 550 и 1000 типоразмеров допускается размещать:
 - Под потолком (на штатные кронштейны).
 - На полу (напольные кронштейны заказываются и оплачиваются дополнительно).

Размещение оборудования от 2000 типоразмера [кроме 2000 Lux (F/W), 2000 Aqua и 2000 Extra]

Вентиляционные установки и увлажнители воздуха от 2000 типоразмера, *кроме 2000 Lux (F/W), 2000 Aqua и 2000 Extra*, допускается размещать и крепить только в соответствии с указанным в маркировке исполнением:

- **PB** – на пол, патрубки расположены на боковых панелях, на существующие опоры.
- **VB** – на пол, патрубки расположены на верхних панелях, на существующие опоры.
- **MB** – на пол, патрубки расположены на боковых и верхних панелях, на существующие опоры.
- **SB** – горизонтально к потолку или иным конструкциям, на существующие подвесы.
- **WB** – на стену, патрубки расположены на верхних панелях, на существующие подвесы.

Общие технические характеристики вентиляционных установок

Общие технические характеристики вентиляционных установок с электрическим калорифером и без калорифера:

1. Класс защиты – **IP40**, необходимо исключить прямое попадание воды на вентустановку.
2. Оборудование, включая пульт управления, должно располагаться в закрытом сухом помещении без конденсации влаги. Температура воздуха в помещении для вентустановок с рекуператором: от +5°C до +30°C; для вентустановок без рекуператора: от 0 до +30°C.
3. Вентустановки 350...1000 типоразмеров без рекуператора и модель 2000 Lux допускается размещать в открытых неотапливаемых помещениях при температуре окружающего воздуха от –28°C до +45°C и при обеспечении защиты от попадания осадков и скапливания снега на корпусе. При отключении вентустановки, размещенной в неотапливаемом помещении, необходимо обеспечить герметичное перекрытие вентиляционного канала в зоне его перехода в теплое помещение для исключения конденсации влаги внутри воздуховодов. Также рекомендуется не обесточивать вентустановку при низких температурах воздуха в помещении.
4. Рабочий диапазон температур наружного воздуха: от –35°C до +45°C, при условии, что мощность электрического нагревателя позволяет поддерживать температуру воздуха на выходе не ниже +5°C. Если в регионах с холодным климатом мощности штатного нагревателя недостаточно для нагрева воздуха на выходе до +5°C, то допускается использовать вентустановку с дополнительной автономной секции фильтрации и нагрева, обеспечивающей требуемую температуру воздуха на выходе.
5. В регионах с холодным климатом рекомендуется использовать опцию AR «Теплый клапан» – управление дополнительным воздушным клапаном с электрическим обогревом.

Общие технические характеристики вентиляционных установок с водяным калорифером:

1. Теплоноситель: вода или пропиленгликоль. **Внимание: использовать этиленгликоль запрещено!**
2. Класс защиты – **IP40**, необходимо исключить прямое попадание воды на вентустановку.
3. Оборудование, включая пульт управления, должно располагаться в закрытом сухом помещении без конденсации влаги при температуре окружающего воздуха от +15°C до +30°C.
4. Рабочий диапазон температур наружного воздуха: от –35°C до +45°C, при условии, что параметры теплоносителя позволяют поддерживать температуру воздуха на выходе не ниже +15°C. Если в регионах с холодным климатом мощности штатного нагревателя недостаточно для нагрева воздуха на выходе до +15°C, то допускается использовать вентустановку с дополнительной автономной секции фильтрации и нагрева, обеспечивающей требуемую температуру воздуха на выходе.
5. В регионах с холодным климатом рекомендуется использовать опцию AR «Теплый клапан» – управление дополнительным воздушным клапаном с электрическим обогревом.
6. Минимальный перепад давления между трубами «прямой» и «обратной» воды: 0,5 Бар.
7. Максимальные рабочие температура / давление воды составляют:
 - Для 550...2000 типоразмера: 100°C / 1,0 МПа.
 - От 2500 типоразмера: 130°C / 1,0 МПа или 100°C / 1,6 МПа.

Функции и возможности системы автоматики основных серий вентустановок

- **Нагрев воздуха** до заданной температуры в диапазоне от +15°C до +40°C для вентустановок с водяным нагревателем и от +5°C до +35°C для вентустановок с электрическим нагревателем (при достаточной мощности калорифера).
- **Охлаждение воздуха** до заданной температуры в теплый период года при наличии охладителя.
- **Увлажнение воздуха** (опция). Вентустановки могут работать [совместно с увлажнителем воздуха](#) Breezart или Carel HumiSteam, обмен данными происходит по шине Modbus, управление влажностью выполняется со штатного пульта вентустановки.
- **10-и ступенчатая регулировка скорости вентилятора**. Минимальная и максимальная скорость вентилятора может настраиваться со штатного пульта управления. Это позволяет в процессе пуска-наладки снижать производительность вентустановки, если она избыточна.
- **Трехуровневая система защиты от замерзания калорифера** (в вентустановках с водяным калорифером). Система автоматики контролирует температуру калорифера и окружающего его воздуха с помощью трех независимых датчиков, что исключает возможность размораживания калорифера в холодное время года из-за неисправности одного из них.
- **Трехуровневая система защиты от перегрева калорифера** (в вентустановках с электрическим калорифером). Если сработали первые два уровня защиты, то при снижении температуры работоспособность вентустановки восстанавливается автоматически.
- **Контроль загрязненности воздушного фильтра**. Цифровой дифференциальный датчик давления, расположенный в блоке автоматики, позволяет измерять степень загрязненности фильтра с высокой точностью от 0 до 100%.
- **Встроенные часы реального времени** (при отключении питания время не сбрасывается).
- **Недельные сценарии** для программирования режима работы и включения / отключения вентустановки по определенным дням недели в заданное время.
- **Функция «Комфорт»**. В холодное время года мощность калорифера может оказаться недостаточной для поддержания заданной температуры. В этом случае скорость вентилятора будет автоматически снижаться до тех пор, пока температура на выходе приточной установки не поднимется до заданной.
- **Функция «Рестарт»**. При сбое и восстановлении питания приточная установка начнет работать в том же режиме, в котором она находилась до отключения питания.
- **Воздушное отопление**. Позволяет поддерживать температуру и влажность (при наличии увлажнителя) по датчику в помещении (требуется доп. датчик).
- **Возможность работы в режиме VAV** для независимого управления расходом воздуха в каждом помещении (требуется модуль JL208DP). VAV система позволяет экономить энергию за счет отключения или снижения расхода воздуха в тех помещениях, где в данный момент вентиляция не нужна. VAV система может обслуживать до 20 зон с управлением расходом воздуха по сценариям, с помощью ручного регулятора или датчика CO₂.
- **Удаленное управление**. Существует несколько вариантов удаленного управления вентустановкой: через интернет с помощью любого современного браузера, по Modbus через систему «Умный дом». Описание всех возможностей удаленного управления можно найти на сайте.
- Два дополнительных **порта Modbus RTU** к которым можно подключить пульт, систему «Умный дом», SCADA или компьютер (если они не заняты другим оборудованием).
- **Управление ККБ фреонового охладителя**. Варианты: управление вкл./выкл., управление инверторным ККБ сигналом 0-10В.
- **Управление внешними устройствами** через релейный выход.
- **Удаленное управление вентиляционной установкой от внешних устройств**, таких как гигростат, датчик углекислого газа, пожарная сигнализация и других (включается и настраивается с пульта).

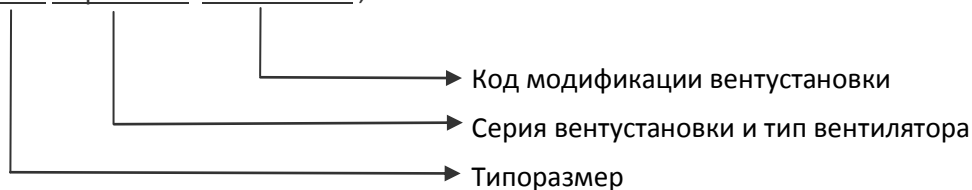
Вентиляционные установки и увлажнители воздуха

Модельный ряд вентиляционных установок Breezart

Серия	Описание
Lite	Приточные установки с электрическим нагревателем. Ограниченные возможности автоматики и упрощенная комплектация (не поддерживает удаленное управление).
Lux Lux F/W	Приточные установки с электрическим нагревателем (доступны модели с различной мощностью нагревателя), фреоновым (F) или водяным (W) охладителем.
Mix	Приточная установка с камерой смешения, которая предназначена для поддержания заданного уровня влажности при недостатке электрической мощности (работает совместно с увлажнителем воздуха Breezart).
Lux RE	Приточно-вытяжные установки с электрическим нагревателем (опция) и энтальпийным рекуператором с частичным переносом влаги.
Lux RP Lux RP F/W	Приточно-вытяжные установки с электрическим нагревателем, пластинчатым противоточным рекуператором, фреоновым (F) или водяным (W) охладителем.
Aqua Aqua F/W	Приточные установки с водяным нагревателем, фреоновым (F) или водяным (W) охладителем. Комплекуются смесительным узлом: типоразмеры 550–8000 штатно, типоразмеры от 10000 – опционально.
Aqua Cool	Приточно-вытяжные установки с водяным нагревателем и встроенной холодильной машиной (охладителем воздуха). Комплекуются смесительным узлом: типоразмеры 1000–8000 штатно, типоразмеры от 10000 – опционально.
Aqua RP Aqua RP F/W	Приточно-вытяжные установки с водяным нагревателем, пластинчатым противоточным рекуператором, фреоновым (F) или водяным (W) охладителем. Комплекуются смесительным узлом: типоразмеры 1000–8000 штатно, типоразмеры от 10000 – опционально.
Aqua RR, Aqua RR F	Приточно-вытяжные установки с водяным нагревателем, роторным рекуператором, фреоновым охладителем (F). Комплекуются смесительным узлом: типоразмеры 1000–8000 штатно, типоразмеры от 10000 – опционально.
Extra	Вытяжные установки. Не комплектуются автоматикой, совместимы с приточными установками всех серий.
Siber	Для моделей от 2700 типоразмера доступно низкотемпературное исполнение (с секцией преднагрева для работы при температуре наружного воздуха до -50°C).
Medical	Для моделей от 2700 типоразмера доступно медицинское исполнение (для обслуживания «чистых» помещений).

Пример маркировки вентиляционной установки

Breezart 4500 Aqua F-BC 02-214-345 , ТУ 4863 – 001 – 91571174 – 2011



On-line калькулятор для подбора вентиляционных установок

Для автоматического расчета и подбора вентиляционных установок:

- Калькулятор для подбора вентиляционных установок и увлажнителей воздуха
<https://breezart.ru/calq/equip-ventilation-selection/>
- Калькулятор для подбора оборудования Breezart и Airgy серии Pool для вентиляции бассейна
<https://breezart.ru/calq/pool-ventilation-selection/>

Модельный ряд увлажнителей воздуха Breezart

HumiEL	Секции увлажнения с электрическим постнагревателем. Управление только от вентустановки Breezart. Пропорциональное управление влажностью и температурой воздуха.
HumiEL P	Секции увлажнения с электрическим пред- и постнагревателем. Управление от вентустановки Breezart, либо вентустановки стороннего производителя (в этом случае требуется пульт управления). Пропорциональное управление влажностью и температурой воздуха.
HumiAqua	Секции увлажнения с водяным постнагревателем. Управление только от вентустановки Breezart. Пропорциональное управление влажностью и температурой воздуха.
HumiAqua P	Секции увлажнения с водяным пред- и постнагревателем. Управление от вентустановки Breezart, либо вентустановки стороннего производителя (в этом случае требуется пульт управления). Пропорциональное управление влажностью и температурой воздуха.
HumiStat	Автономные увлажнители воздуха без нагревателей. Комплекуются системой автоматики с пультом управления, воздушным фильтром и вентилятором серии ЕС. Управление влажностью в режиме вкл/выкл.

Внимание!

- Все увлажнители и секции увлажнения комплектуются отдельной системой автоматики, собранной в щите размером 400 x 400 x 150 мм.
- Максимально допустимый расход воздуха через секцию увлажнения равен ее номинальной производительности, при этом необходимо обеспечить равномерное распределение потока воздуха по сечению входа секции увлажнения, иначе возможен срыв капель с кассеты.
- Секция увлажнения предназначена для монтажа в приточном канале и должна быть расположена после вентустановки. Температура воздуха на входе секции увлажнения должна быть не ниже 16°C.
- Для обеспечения номинальной производительности увлажнителя или секции увлажнения рекомендуемая температура подаваемой на увлажняющую кассету воды составляет 20...25°C. Если температура воды ниже 20°C, то производительность по увлажнению может быть ниже номинальной. Максимально допустимая температура подаваемой воды составляет 40°C (при более высокой температуре возможно разрушение увлажняющей губки).
- Для секций увлажнения без преднагревателя (серии HumiEL и HumiAqua) расстояние от выхода приточной установки до входа секции увлажнения должно быть не менее 500 мм.



Дополнительное оборудование и опции

Базовые опции и функции (доступны в базовой комплектации)

Код опции	Описание
Gate	Программный шлюз Modbus RTU – TCP для подключения к «умному дому». Встроен в штатный пульт TPD283U-H или JLV135 (недоступно для серии Lite и оборудования без штатного пульта).
WEB	Веб-интерфейс для удаленного управления вентиляционной установкой из браузера Chrome. Подключение через штатный пульт TPD283U-H или JLV135 (недоступно для увлажнителей, серии Lite и оборудования без штатного пульта).
FA	Вход DI пожарной сигнализации для отключения вентустановки в случае пожара.
RC	Вход DI для удаленного включения / отключения вентустановки с помощью релейного выхода.
ALR	Выход DO «Авария» для индикации режима работа / авария.
VAV	Управление VAV системой на базе модулей JL208. Доступно для всех приточных и приточно-вытяжных установок, кроме серий Lite.
VEx	Подключение и управление вытяжной установкой или вытяжным вентилятором по Modbus, сигналом 0-10В или релейным выходом 220В. Доступно для всех приточных установок.
CC	Климат-контроль: автоматическое переключение режимов обогрева и охлаждения.
UVent	Ограничение максимальной производительности вентиляторов.

Дополнительные опции и функции (заказываются отдельно)

Код опции	Описание
CAV	Поддержка CAV системы (постоянный расход воздуха). Доступно для всех приточных и приточно-вытяжных установок, кроме серий Lite.
HE	Управление по ModBus адиабатическим увлажнителем Breezart с электрическими нагревателями
HA	Управление по ModBus адиабатическим увлажнителем Breezart с водяными нагревателями
HV	Управление по ModBus паровым увлажнителем Breezart или Carel, управление любым увлажнителем воздуха сигналом 0-10В или вкл/выкл
PC	Выходы АО (сигнал 0-10В) + DO «сухой контакт» для включения / отключения и управления инверторным ККБ (несовместимо с DC).
DC	Выход DO для управления ККБ старт/стоп с помощью релейного выхода (несовместимо с PC).
CT	Воздушное отопление: поддержание температуры в помещении по дополнительному датчику. Датчик заказывается отдельно.
CT2	Воздушное отопление: поддержание температуры в помещении датчику BSens, встроенному в пульт JLV135 (только при наличии пульта JLV135).
HC	Поддержание влажности в помещении по дополнительному датчику температуры и влажности (каскадный регулятор). Датчик заказывается отдельно.
HC2	Поддержание влажности в помещении по дополнительному датчику температуры и влажности BSens, встроенному в пульт JLV135 (только при наличии пульта JLV135).
CP	Управление увлажнителем Breezart с пульта JLV135 (пульт заказывается отдельно), вкл/откл увлажнителя по "сухим контактам"
AR	Управление «теплыми» клапанами с подогревом, для холодного климата. Клапаны заказываются отдельно.
PE	Управление электрическим преднагревателем воздуха. Преднагреватель заказывается отдельно (несовместимо с PEN)
AQC	Управление вентилятором по датчику качества воздуха или CO2. Датчик заказывается отдельно.

Описание совместимого оборудования

Код оборудования	Описание
Humi EL	Испарительные увлажнители с электрическими нагревателями
Humi Aqua	Испарительные увлажнители с водяными нагревателями
Vapor	Паровые увлажнители, в том числе сторонних производителей, с управлением 0-10В или Modbus (Carel HumiSteam)
Extra	Вытяжные установки, в том числе сторонних производителей, с управлением 0-10В или «сухой контакт»
CCU	ККБ сторонних производителей с управлением 0-10В или «сухой контакт»
VAV-JL	Зональные контроллеры VAV – JL208 и JL208DP
Gxx	Секции и фильтры тонкой очистки F7, F9, E11
Fxx	Секции фреонового охладителя
Cxx	Секции водяного охладителя
PEH	Секции предварительного электрического нагревателя
PW	Секции предварительного водяного нагревателя
DIST	Камера распределительная с клапанами (только в 550 типоразмере)
MixUnit	Смесительные узлы (до 10000 типоразмера входят в комплект поставки)
BCF	Система подачи биоцида для испарительных увлажнителей Humi EL и Humi Aqua
AVK	Воздушные клапаны с приводами (air valve kit) для Extra / RE / Lite

Аксессуары и автоматика

Пульт JLV135



Пульт JLV135 выполнен в накладном корпусе и имеет цветной сенсорный экран емкостного типа. Диагональ экрана 3.5", разрешение 480 x 320 точек, встроенный Wi-Fi модуль. Может использоваться в качестве штатного пульта управления совместно с вентустановками Breezart, выпускаемыми с июня 2021 года. Для подключения к вентустановке требуется специальный кабель САВ-JLV-15 (длина 15 метров, поставляется в комплекте) или САВ-JLV-30 (длина 30 метров, под заказ).

Поддерживает управление через VNC со смартфона или планшета и автоматическое обновление прошивки через интернет, имеет встроенные датчики температуры, влажности и давления

Пульт TPD-283U-H



Пульт с цветным сенсорным дисплеем диагональю 2,8 дюйма (320 x 240 точек). Может использоваться в качестве штатного пульта управления совместно со всеми вентустановками Breezart, выпускаемыми с 2014 года. Для подключения к вентустановке требуется специальный кабель САВ-TPD-15 (длина 15 метров, поставляется в комплекте) или САВ-TPD-30 (длина 30 метров, под заказ). Пульт предназначен для монтажа в стандартный двухместный подрозетник для кирпича или бетона, либо в накладной бокс EBW.

Модуль JL208 / JL208DP



Модуль управления JL208DP включает все необходимое для создания на базе вентустановки Breezart полноценной VAV системы, обслуживающей до 4-х зон. Этот модуль содержит:

- Датчик давления.
- Блоки управления VAV зонами – 4 штуки.
- Блок питания на 24 В, мощность 45 Вт.
- В комплекте трубка для измерения давления и адаптер для подключения к воздухопроводу.

Модуль поддерживает все основные варианты управление зонами.

USB-адаптер BSA-02



Адаптер BSA-02 позволяет подключать вентиляционную установку к компьютеру (через USB-порт) для настройки с помощью программы JL Configurator. Эта программа позволяет выполнять настройку модулей JL208, JL303, контроллеров JL204C7, JL205, JL206 и другого оборудования JetLogic (кроме устаревшего контроллера RCCU).

Для подключения к вентустановке вместо BSA-02 можно использовать модуль JL307 (подключение по локальной сети).

Breezart JL Configurator может работать в операционных системах Windows XP, Windows Vista и Windows 7.

Маршрутизатор PL303



Многофункциональный маршрутизатор / разветвитель для шины ModBus:

- Режим работы «Арбитр RS-485» — позволяет подключить к одному порту вентустановки до трех стандартных пультов TPD-283U-H или других устройств управления (адаптер BSA-02 для подключения к компьютеру, SCADA система).
- Режим работы «Маршрутизатор RS-485» позволяет объединить три разных подсети RS-485 с пересекающимися адресами в одну сеть, с присвоением каждому устройству уникального виртуального адреса.
- Режим работы «Концентратор RS-485» — позволяет объединить в единую сеть 4 физически разных шины RS-485.

Модуль RSCON



Кроссовый модуль RSCON предназначен для подключения устройств с интерфейсом RS-485 к контроллерам Breezart и JetLogic.

Модуль позволяет осуществить переход с разъёма RJ-14 на клеммы или наоборот, а также подвести питание к шине +24В. Модуль содержит разъёмы RJ-14 и пружинные клеммы.

Датчик влажности JLS30HC



Цифровой датчик температуры и влажности с выходом Modbus RTU, в комплекте кабель длиной 5 метров с разъёмом RJ-12. Датчик предназначен для использования совместно с увлажнителями (секциями увлажнения) Breezart с нагревателями. Позволяет реализовать пропорциональное управление увлажнителем для точного поддержания уровня относительной влажности воздуха. Датчик JLS30HC имеет защиту IP54.

Для удлинения кабеля можно использовать кабель КСПВГ 4x0.2 или аналог.

Датчики температуры



Канальный датчик температуры TA230 предназначен для измерения температуры воздуха в канале воздуховода.

Погружной датчик температуры TW231 / TW232 предназначен для измерения температуры жидкостей в трубопроводах систем отопления, калориферах систем вентиляции и пр.

Настенный датчик Carel



Для измерения параметров воздуха в помещении можно использовать датчики температуры с выходом NTC и влажности с выходом 0...10В:

DPWT011000 – датчик температуры с выходом NTC

DPWC115000 – датчик Т с выходом NTC и влажности с выходом 0...10В

DPWC111000 – датчик Т с выходом NTC и влажности с выходом 0...1В/4...20мА

Погрешность измерения $\pm 0,5^{\circ}\text{C}$ в диапазоне от $+15^{\circ}\text{C}$ до $+30^{\circ}\text{C}$ (за пределами этого диапазона погрешность измерения будет выше). Габариты датчиков 127×80×30 мм. Датчики температуры с выходом NTC поддерживают только контроллеры Breezart со следующими прошивками:

JL204C5M – прошивка от 3.4.1; JL204C7 – прошивка от 1.0.2;

JL205 – прошивка от 1.7.1; JL206M – прошивка от 2.4.9

Потенциометр JLC101



Потенциометр JLC101 предназначен для управления расходом воздуха, температурой воздуха и прочими параметрами при использовании совместно с другим оборудованием. Потенциометр выпускается в двух модификациях:

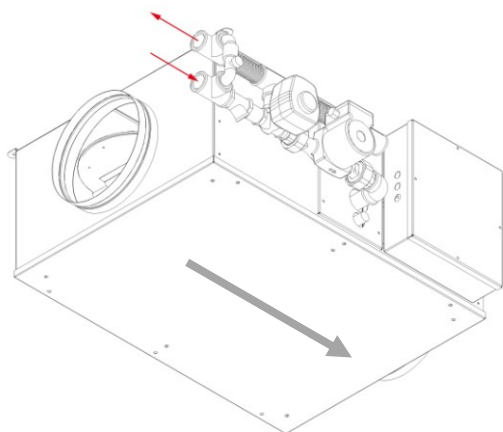
- потенциометр 5 кОм;

- потенциометр с выходом 0-10В.

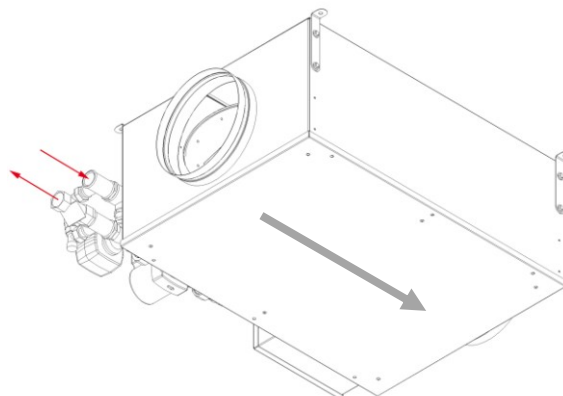
Варианты цвета: белый.

Возможна поставка OEM регулятора без рамки и ручки, который совместим с рамками и ручками АВВ арт. 1725-0-1479 и 6599-0-2928

Варианты исполнения вентустановок: Правое или Левое



**Правое исполнение
приточной установки**



**Левое исполнение
приточной установки**

Вентиляционная установка с водяным калорифером может быть выполнена в **Правом** или **Левом** исполнении, в зависимости от расположения смесительного узла и блока автоматики. Если на приточную установку, находящуюся в рабочем положении, смотреть со стороны входа (там, где расположен воздушный клапан), то:

- При левом исполнении смесительный узел и блок автоматики будут расположены слева.
- При правом исполнении смесительный узел и блок автоматики будут расположены справа.

Присоединительные трубы смесительного узла при любом исполнении расположены со стороны входа приточной установки (там, где расположен воздушный клапан).

- При правом исполнении входная присоединительная труба (для прямой воды) расположена снизу, а выходная труба (для обратной воды) – сверху.
- При левом исполнении наоборот: входная присоединительная труба расположена сверху, а выходная труба – снизу.

При заказе необходимо указывать вариант исполнения приточной установки.

Выбор двух- или трехходового вентиля для смесительного узла

Выбор типа вентиля определяется параметрами системы теплоснабжения. В общем случае для вентустановок, подключенных к отдельному контуру автономной системы теплоснабжения (например, к газовому котлу в коттедже), требуется узел с трехходовым вентилем; для приточных установок, подключенных к центральной системе теплоснабжения, требуется узел двухходовым вентилем.

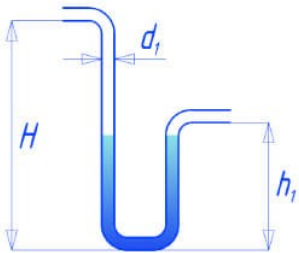
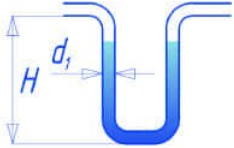
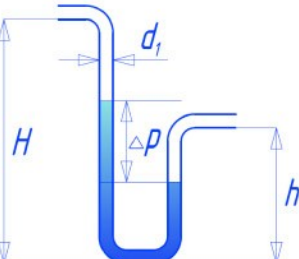
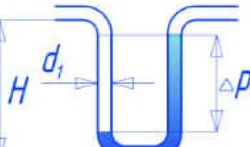
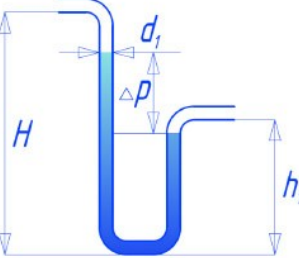
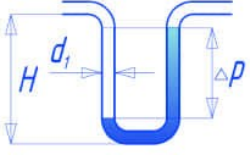
Для определения требуемого типа вентиля при заказе необходимо указывать параметры системы теплоснабжения:

- Тип системы (центральная / автономная).
- Температуры «прямой» и «обратной» воды.
- Для центральной системы: перепад давления между трубами «прямой» и «обратной» воды.
- Для автономной системы: есть ли отдельный насос на контуре приточной вентиляции.

Устройство гидрозатвора

Вентустановка может иметь один или несколько патрубков для слива дренажа. Для нормальной работы вентустановки необходимо к **каждому из патрубков**, через который будет происходить слив конденсата, **подключить индивидуальный сифон**.

Расчет параметров сифона:

Работа сифона при повышенном/пониженном давлении		
Состояние вентустановки	Всасывание	Нагнетание
		$h_1 = \Delta p / 2 + d_1 + 20, \text{ мм}$ $H = \Delta p + h_1 + 20, \text{ мм}$ где Δp – перепад статического давления внутри и снаружи секции, мм.вод.ст
Покой		
Пуск		
Эксплуатация		

Состав смесительных узлов

Тип вентиля	Трехходовая схема (зависимая)				Двухходовая схема (независимая)				Безнасосн. сх.
	80/60		90/70		110/...		130/...		
Тип калорифера (расход воздуха)	Насос	Kvs клап.	Насос	Kvs клап.	Насос	Kvs клап.	Насос	Kvs клап.	Kvs клапана
W31 (550 м ³ /ч)	UPS 15-40	0,63	UPS 15-40	0,63	UPS 15-40	0,63	UPS 15-40	0,63	0,63
W42 (1000 м ³ /ч)	UPS 25-40	2,5	UPS 25-40	2,5	UPS 25-40	0,63	UPS 25-40	0,63	0,63
W52 (2000 м ³ /ч)	UPS 25-40	4	UPS 25-40	4	UPS 25-40	1	UPS 25-40	0,63	1
W63 (2700 м ³ /ч)	UPS 25-60	4	UPS 25-60	4	UPS 25-40	1	UPS 25-40	1	1
W63 (3700 м ³ /ч)	UPS 25-80	4	UPS 25-80	4	UPS 25-55	1	UPS 25-55	1	1
W85 (4500 м ³ /ч)	UPS 32-80	6,3	UPS 32-80	6,3	UPS 32-80	2,1	UPS 32-80	1,6	2,1
W85 (6000 м ³ /ч)	UPS 32-80	8	UPS 32-80	8	UPS 32-80	2,1	UPS 32-80	1,6	2,1
W88 (8000 м ³ /ч)	UPS 32-80	15	UPS 32-80	15	UPS 32-80	2,7	UPS 32-80	2,1	2,7
W88 (10000 м ³ /ч)	UPS 40-80	15	UPS 40-80	15	UPS 32-80	4,2	UPS 32-80	2,7	4,2
W88 (12000 м ³ /ч)	UPS 40-120F	15	UPS 40-120F	15	UPS 40-60F	4,2	UPS 40-60F	4,2	4,2
W99 (16000 м ³ /ч)	UPS 40-80 F	27	UPS 50-30F	39	UPS 50-60/2F	5,6	UPS 50-60/2F	5,6	5,6

Расчет проведен:

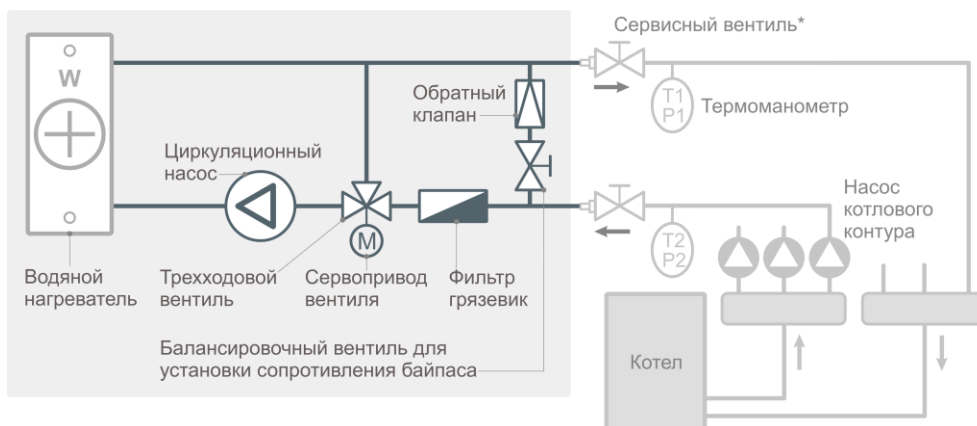
- для трехходовой схемы – без перепада давления между прямой и обратной трубой;
- для двухходовой схемы – при перепаде давлений 0,5 атм и температуре обратной воды 50°C, насос установлен на байпасе, без балансировочного вентиля.

Пример расшифровки кода калорифера со смесительным узлом **W52-S2-25-4-0,63**:

- **W52** – типа калорифера.
- **S2** – смесительный узел с двухходовой схемой (**S3** – с трехходовой схемой, **S0** – с безнасосной сх.).
- **25-4** – насос типа UPS 25-40 Grundfos или аналогичный Wilo.
- **0,63** – Kvs клапана.

Схемы смесительных узлов

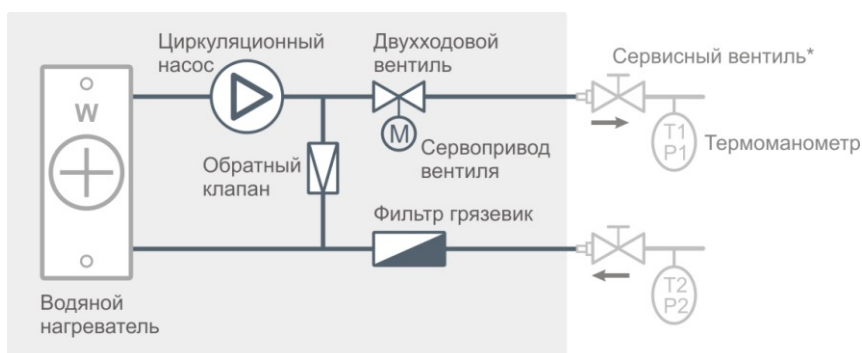
Схема смесительного узла с трехходовым вентилем



* Сервисные вентили должны подключаться к смесительному узлу при помощи соединителей типа «американка» для того, чтобы была возможность демонтажа вентустановки.

Сервисные вентили и термоманометры устанавливаются в соответствии с проектом теплоснабжения и в состав смесительного узла не входят.

Схема смесительного узла с двухходовым вентилем



Расчет диаметра подводящих труб для смесительного узла

Расчет выполнен исходя из максимально допустимой скорости воды в трубе и применим для трасс длиной до 30 м. Для более длинных трасс необходимо выполнять гидравлический расчет для подбора насоса и диаметра труб. Условные обозначения:

- Ду – диаметр условного прохода, мм.
- G макс, т/час – расход воды (тонны/час) при максимально допустимой скорости V макс.
- V макс, м/с – максимально допустимая скорость воды.
- ΔP, Па – потери давления воды на одном погонном метре трубы при V макс.
- ΔT, °C – разность температур прямой и обратной воды.
- Q, кВт – отбираемая у воды мощность.

Ду, мм	G макс, т/час	V макс, м/с	ΔP на 1 п.м, Па	Q кВт, при ΔT воды:		
				20°C	40°C	60°C
15	0,43	0,68	480	10	20	30
20	0,77	0,68	340	18	36	54
25	1,20	0,68	250	28	56	84
32	2,00	0,70	190	47	93	140
40	3,20	0,70	150	76	149	224
50	4,90	0,70	110	114	228	347
60	7,10	0,70	90	164	328	500
80	12,5	0,70	66	292	584	888
90	15,9	0,70	58	369	739	1124
100	19,6	0,70	51	456	912	1388

Мощность, требуемая для нагрева воздуха до заданной температуры

L*, м³/час	Требуемая мощность при расходе воздуха L для нагрева воздуха с Tвх=-28°C до Tвых:				
	20°C	25°C	30°C	35°C	40°C
500	8,1	9,0	9,8	10,6	11,5
1000	16,2	17,9	19,5	21,2	22,9
2000	32,4	35,8	39,0	42,4	45,8
3000	48,6	53,7	58,5	63,6	68,7
4000	64,8	71,6	78,0	84,8	91,6
5000	81,0	89,5	97,5	106,0	114,5
6000	97,2	107,4	117,0	127,2	137,4
7000	113,4	125,3	136,5	148,4	160,3
8000	129,6	143,2	156,0	169,6	183,2
9000	145,8	161,1	175,5	190,8	206,1
10000	162,0	179,0	195,0	212,0	229,0
11000	178,2	196,9	214,5	233,2	251,9
12000	194,4	214,8	234,0	254,4	274,8
13000	210,6	232,7	253,5	275,6	297,7
14000	226,8	250,6	273,0	296,8	320,6
15000	243,0	268,5	292,5	318,0	343,5
16000	259,2	286,4	312,0	339,2	366,4

* L – объемный расход «стандартного воздуха» (стандартные условия: t = 20°C, φ=0%, P=101,32 кПа).

Параметры используемых теплообменников

Кол-во рядов – 4, шаг ламелей – 2,5мм

Водяной калорифер (нагреватель)	Водяной охладитель	Ширина, мм	Высота, мм	Кол-во контуров	Падение давления теплоносит., кПа / при расходе жидкости, т/ч	Масса, кг	S тепло-обмен., м ²
W31	-	320	175	4	7,11 / 0,562	2,37	3,56
W42	C42	400	200	4	10,3 / 0,966	5,5	5,15
W52	C52	500	250	5	24,2 / 1,792	7,32	8,04
W63	C63	600	350	7	38,0 / 3,285	7,98	13,51
W85	C85	800	500	10	74,13 / 5,596	16,48	25,73
W88	C88	800	800	15	116,8 / 10,35	27,58	41,17
W99	C99	1000	1000	19	152,0 / 14,68	39,55	64,33

Фреоновый охладитель	Ширина, мм	Высота, мм	Кол-во рядов	Кол-во контуров	Шаг ламелей, мм	Масса, кг	S тепло-обмен., м ²	Объем, л
F42	400	200	4	2	2,5	4,6	5,11	0,86
F52	500	250	4	5	2,5	6,0	7,98	1,34
F63	600	350	4	7	2,5	6,6	13,4	2,26
F85	800	500	4	10	2,5	16,2	25,5	4,3
F88	800	800	4	16	2,5	23,7	40,9	6,9
F99	1000	1000	4	20	2,5	34,1	63,9	11,08

Термодинамические данные теплообменников (при стандартном барометрическом давлении 101,32 кПа)

Температура воздуха на выходе водяного калорифера (нагревателя), °C

Калори-фер	Твх/Твых теплоносителя, °C	При температуре и относительной влажности воздуха на входе:								
		-30°C и 80%			-20°C и 80%			-10°C и 80%		
L вход, м ³ /час		344	516	688	359	537	716	373	559	745
W31	60/40	16,4	11,0	7,1	20,5	15,8	12,5	24,4	20,4	17,6
W31	80/60	29,6	22,9	17,9	34,3	27,9	23,5	38,5	32,8	28,8
W31	90/70	36,5	28,7	23,2	41,0	33,9	28,8	45,3	38,8	34,2
W31	95/70	37,5	29,5	23,9	42,0	34,7	29,5	46,3	39,6	34,9
W31	110/70	38,0	29,8	24,1	43,1	35,4	30,3	47,1	40,2	35,5
W31	130/70	38,5	30,2	24,8	43,9	35,7	30,8	47,4	41,5	36,1
L вход, м ³ /час		476	714	952	496	743	991	515	773	1031
W42	60/40	20,0	14,5	10,5	23,9	19,0	15,5	27,5	23,2	20,4
W42	80/60	42,3	36,9	33,1	45,3	40,4	37,0	48,2	43,8	40,7
W42	90/70	49,9	44,0	39,9	52,9	47,6	43,8	55,9	51,0	47,5
W42	95/70	51,6	45,5	41,1	54,6	49,0	45,0	57,6	52,4	48,8
W42	110/70	56,5	49,8	45,0	59,6	53,3	48,9	62,5	56,7	52,6
W42	130/70	63,1	55,4	50,1	66,1	58,9	54,0	68,9	62,3	57,7
L вход, м ³ /час		744	1115	1487	774	1162	1549	805	1208	1611
W52	60/40	20,9	15,3	11,3	24,8	19,8	16,3	28,5	24,2	21,1
W52	90/70	50,4	44,6	40,4	53,5	48,1	44,3	56,4	51,5	48,1
W52	95/70	52,2	46,1	41,8	55,3	49,7	45,7	58,2	53,1	49,5
W52	110/70	57,5	50,7	46,0	60,5	54,2	49,8	63,4	57,6	53,6
W52	130/70	64,4	56,8	51,4	67,4	60,2	55,3	70,2	63,6	59,0
W52	130/70	64,4	56,8	51,4	67,4	60,2	55,3	70,2	63,6	59,0

(продолжение таблицы на следующей странице)

(продолжение таблицы «Температура воздуха на выходе водяного калорифера»)

Калорифер	Твх/Твых теплоносит., °С	При температуре и относительной влажности воздуха на входе:								
		-30°С и 80%			-20°С и 80%			-10°С и 80%		
L вход, м ³ /час		1249	1874	2499	1301	1951	2602	1353	2029	2706
W63	60/40	22,9	17,1	12,9	26,8	21,7	18,0	30,5	24,7	21,6
W63	80/60	43,3	37,9	34,1	46,3	41,4	38,0	49,2	44,8	41,7
W63	90/70	50,8	45,0	40,8	53,9	48,5	44,7	56,8	51,9	48,5
W63	95/70	52,7	46,6	42,3	55,7	50,1	46,2	58,7	53,6	49,9
W63	110/70	58,2	51,4	46,6	61,2	54,9	50,5	64,1	58,3	54,3
W63	130/70	65,4	57,7	52,4	68,3	61,2	56,2	71,2	64,5	59,9
L вход, м ³ /час		2380	3570	4759	2478	3717	4956	2577	3866	5154
W85	60/40	22,3	16,5	12,4	26,2	21,1	17,5	29,9	25,5	22,3
W85	80/60	43,9	38,5	34,7	46,9	42,0	38,5	49,7	45,4	42,3
W85	90/70	51,4	45,5	41,4	54,4	49,1	45,2	57,3	52,5	49,0
W85	95/70	53,3	47,3	42,9	56,4	50,8	46,8	59,3	54,2	50,6
W85	110/70	59,1	52,4	47,6	62,2	55,9	51,5	65,1	59,3	55,2
W85	130/70	66,7	59,0	53,7	69,7	62,5	57,5	72,5	65,9	61,2
L вход, м ³ /час		3807	5711	7615	3965	5947	7930	4123	6185	8247
W88	60/40	22,5	16,7	12,5	26,4	21,2	17,6	30,1	25,6	22,4
W88	80/60	44,0	38,6	34,8	47,0	42,1	38,7	49,9	45,5	42,4
W88	90/70	51,5	45,6	41,5	54,5	49,2	45,4	57,4	52,6	49,1
W88	95/70	53,5	47,4	43,1	56,5	50,9	47,0	59,4	54,3	50,7
W88	110/70	59,4	52,6	47,8	62,4	56,1	51,7	65,3	59,5	55,4
W88	130/70	67,0	59,3	54,0	69,9	62,8	57,8	72,8	66,1	61,5
L вход, м ³ /час		5949	8924	11898	6195	9293	12390	6443	9664	12886
W99	60/40	22,9	17,0	12,9	26,8	21,6	18,0	30,5	26,0	22,8
W99	80/60	44,3	39,0	35,2	47,3	42,4	39,0	50,2	45,8	42,7
W99	90/70	51,8	46,0	41,8	54,8	49,5	45,7	57,8	52,9	49,4
W99	95/70	53,9	47,8	43,5	56,9	51,3	47,3	59,8	54,7	51,1
W99	110/70	59,9	53,1	48,4	62,9	56,7	52,2	65,8	60,0	56,0
W99	130/70	67,7	60,1	54,7	70,7	63,6	58,6	73,5	66,9	62,3

Мощность водяного охладителя, кВт

Водяной охладитель	Твх/Твых теплоносителя, °С	При температуре и относительной влажности воздуха на входе:								
		25°С и 50%			30°С и 50%			35°С и 45%		
L вход, м ³ /час		290	725	1160	290	725	1160	290	725	1160
C42	7/12	1,5	3,1	4,3	2,6	5,3	7,7	3,4	7,2	10,4
C42	9/14	1,1	2,2	3,0	2,2	4,5	6,4	3,1	6,4	9,2
L вход, м ³ /час		453	1133	1813	453	1133	1813	453	1133	1813
C52	7/12	2,4	5,0	7,1	4,1	8,6	12,4	5,4	11,5	16,7
C52	9/14	1,8	3,6	5,1	3,5	7,3	10,4	4,9	10,2	14,8
L вход, м ³ /час		761	1903	3045	761	1903	3045	761	1903	3045
C63	7/12	4,2	8,6	12,3	7,0	14,7	21,2	9,3	19,6	28,5
C63	9/14	3,2	6,3	9,0	6,0	12,5	18,0	8,3	17,5	25,3
L вход, м ³ /час		1450	3625	5800	1450	3625	5800	1450	3625	5800
C85	7/12	8,3	17,2	24,6	13,6	28,7	41,6	17,9	38,1	55,4
C85	9/14	6,3	12,8	18,2	11,7	24,6	35,5	16,0	34,1	49,4
L вход, м ³ /час		2320	5800	9280	2320	5800	9280	2320	5800	9280
C88	7/12	13,4	27,7	39,7	21,9	46,2	67,0	28,7	61,2	89,1
C88	9/14	10,2	20,7	29,5	18,9	39,6	57,2	25,8	54,8	79,5
L вход, м ³ /час		3625	9063	14500	3625	9063	14500	3625	9063	14500
C99	7/12	21,3	44,3	63,8	34,6	73,3	106,0	45,2	96,8	141,0
C99	9/14	16,3	33,4	47,7	29,9	63,1	91,2	40,7	86,7	126,0

Мощность фреонового охладителя, кВт (при температуре кипения хладагента +7°C)

Фреоновый охладитель	Хладагент	при температуре и относительной влажности воздуха на входе:								
		25°C и 50%			30°C и 50%			35°C и 45%		
	L вход, м ³ /час	290	725	1160	290	725	1160	290	725	1160
F42	R407C	1,4	2,7	3,8	2,1	4,2	5,9	2,7	5,4	7,7
F42	R410A	1,4	2,8	4,0	2,1	4,3	6,0	2,7	5,5	7,8
	L вход, м ³ /час	453	1133	1813	453	1133	1813	453	1133	1813
F52	R407C	2,1	4,1	5,8	3,2	6,4	9,1	4,1	8,4	11,8
F52	R410A	2,1	4,3	6,0	3,3	6,6	9,3	4,2	8,5	12,1
	L вход, м ³ /час	761	1903	3045	761	1903	3045	761	1903	3045
F63	R407C	3,5	7,0	9,9	5,4	10,8	15,3	7,0	14,1	20,0
F63	R410A	3,6	7,2	10,2	5,5	11,1	15,7	7,1	14,4	20,4
	L вход, м ³ /час	1450	3625	5800	1450	3625	5800	1450	3625	5800
F85	R407C	6,8	13,5	19,1	10,4	20,8	29,5	13,4	27,0	38,4
F85	R410A	6,9	13,9	19,7	10,5	21,2	30,1	13,6	27,5	39,1
	L вход, м ³ /час	2320	5800	9280	2320	5800	9280	2320	5800	9280
F88	R407C	10,8	21,6	30,5	16,6	33,3	47,1	21,5	43,3	61,4
F88	R410A	11,1	22,3	31,5	16,9	34,0	48,2	21,8	44,0	62,5
	L вход, м ³ /час	3625	9063	14500	3625	9063	14500	3625	9063	14500
F99	R407C	17,1	34,1	48,2	26,0	52,4	74,2	33,7	68,0	96,5
F99	R410A	17,5	35,0	49,6	26,5	53,4	75,7	34,1	69,0	98,1

Охлаждение воздуха и совместимые ККБ

Вентиляционные установки с охладителем предназначены для охлаждения воздуха до заданной пользователем температуры (при достаточной мощности охладителя).

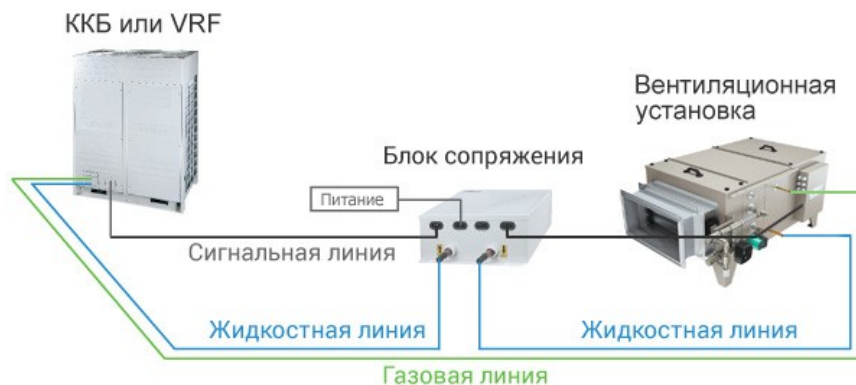
Для управления **водяным охладителем** система автоматики формирует сигнал 0-10В, управляющий клапаном смесительного узла охладителя (смесительный узел охладителя не входит в базовую комплектацию).

Для управления **фреоновым охладителем** система автоматики может формировать **один** из двух видов сигналов (при заказе необходимо указывать нужный тип сигнала):

- **Сигнал 0-10В и выход «Сухие контакты»** (дискретный сигнал вкл./выкл ККБ) для управления инверторными ККБ или блоком VRF-системы.
- **Выход «Сухие контакты»** (дискретный сигнал вкл./выкл ККБ) для управления ККБ типа старт/стоп.

Совместимые ККБ сторонних производителей для вентустановок с фреоновым охладителем:

- Инверторные ККБ с управлением производительностью сигналом 0-10В.
- Наружные блоки VRF-системы с использованием контролера фреоновой секции (блока сопряжения), сигнал управления 0-10В.
- Одноконтурные ККБ старт/стоп с управляющим сигналом «сухой контакт» (вкл/выкл).



Пример подключения инверторного ККБ или VRF к вентустановке Breezart

Внимание! Блоки сопряжения, соединительный комплект и обвязка ККБ или VRF не входят в комплект поставки оборудования Breezart.