

Потенциометр JLC101

Потенциометр JLC101 предназначен для управления расходом воздуха, температурой воздуха и пр. при использовании совместно с другим оборудованием.

Потенциометр выпускается в двух модификациях:

- потенциометр;
- потенциометр с выходом 0-10В.

Внешний вид показан на рисунке.

Цвет может быть одним из следующих:

- белый;
- бежевый;
- золотистый;
- серебристый.



Система маркировки:

JLC101-5K-B

JLC101 – наименование изделия, постоянно присутствующая часть;

-5K – сопротивление потенциометра, может быть

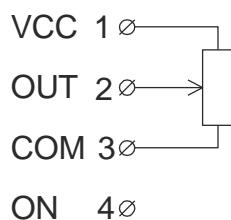
- 1K;
- 5K (типовое);
- 10K;
- U - для потенциометра с выходом 0-10В.

-B – цвет корпуса:

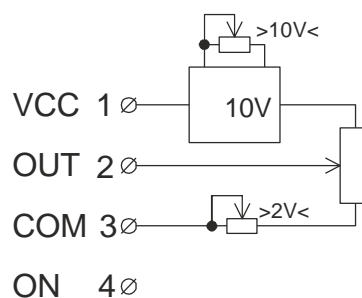
- B – бежевый;
- W – белый;
- G – золотистый;
- S – серебристый.

Внутренняя схема (в упрощенном виде) приведена на рисунке.

Верхнее положение движка согласно рисунку соответствует ручке потенциометра, повернутой в крайнее положение по часовой стрелке.



Потенциометр



Потенциометр с выходом 0-10В

Основные технические характеристики в исполнении с выходом 0-10В

| | |
|--|--------------|
| Напряжение питания, В | от 15 до 30; |
| диапазон регулировки напряжения в верхней зоне, В | от 6 до 10; |
| диапазон регулировки напряжения в нижней зоне, в % от напряж. верхней зоны | от 0 до 50; |
| максимальный выходной ток, мА | 10. |

Схема подключения привода воздушной заслонки для управления расходом воздуха с использованием JLC101-5K (потенциометр) и СВ-02

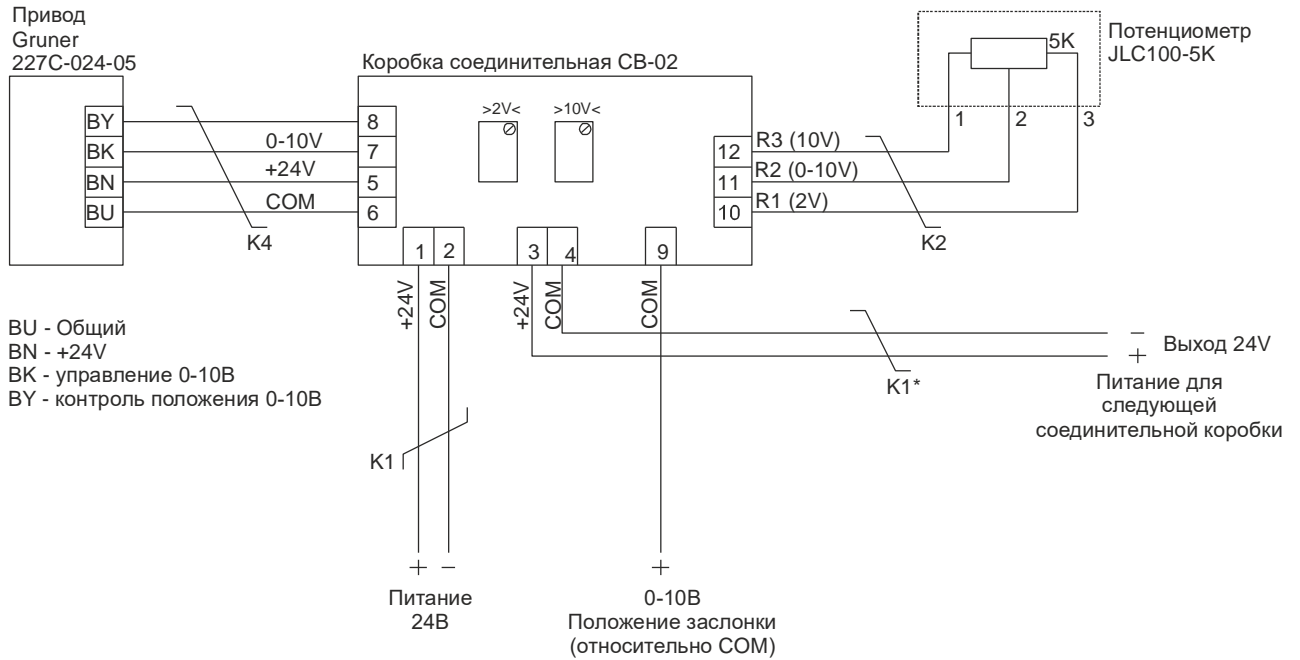
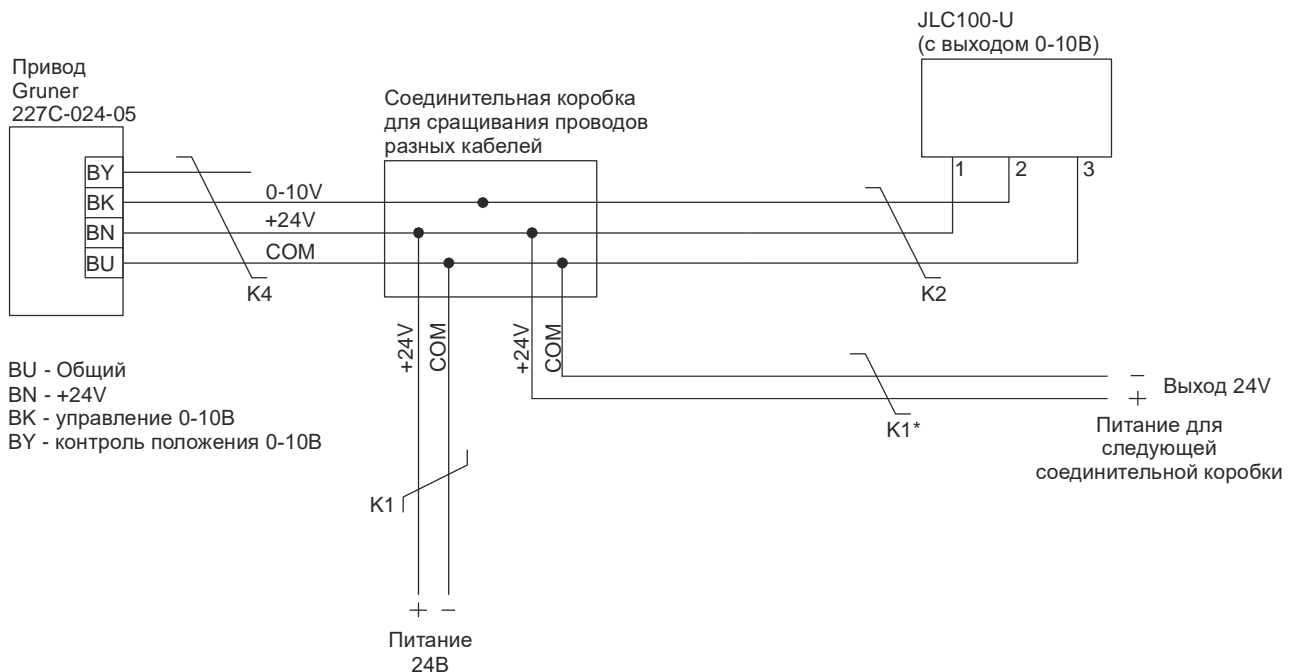


Схема подключения привода воздушной заслонки для управления расходом воздуха с использованием JLC101-U (с выходом 0-10В)



Оба приведенных варианта идентичны с точки зрения функционирования. Разница лишь в размещении регулировочных органов. В варианте с СВ-02 они расположены в соединительной коробке СВ-02, а во втором варианте – в JLC101. Применение варианта с СВ-02 более удобно с позиции подключения проводов, все соединения выполняются при помощи винтовых зажимов, а ошибки монтажа сведены к минимуму. В варианте с JLC101 с выходом 0-10В, СВ-02 отсутствует, а сращивание разных кабелей выполняются монтажником по схеме.

Особенностью варианта подключения JLC101 с выходом 0-10В является то, что регулировочные резисторы $>2V<$ и $>10V<$ расположены под декоративной ручкой потенциометра и соответственно регулировка возможна непосредственно из помещения после снятия декоративной ручки. Рекомендуется устанавливать ручку на своё штатное место после выполнения всех регулировок (во избежание механического повреждения пластиковой рамки).

Порядок регулировки в VAV-системе

Регулировки $>2V<$ и $>10V<$ необходимы для балансировки VAV-системы.

Регулировка $>10V<$ задаёт верхний уровень напряжения, когда ручка регулятора выкручена в крайнее правое положение. С помощью этой регулировки задается номинальный проектный расход по заданному помещению или направлению.

Регулировка $>2V<$ задает минимальный уровень напряжения при выкручивании ручки регулятора в крайнее левое положение. Данная регулировка необходима для устранения «мертвой зоны» в регулировании расхода.

Сначала необходимо настроить верхний уровень напряжения, а затем нижний, т.к. он регулируется относительно верхнего уровня.

Гарантийные обязательства

Гарантийный срок эксплуатации 24 месяца с момента продажи покупателю.