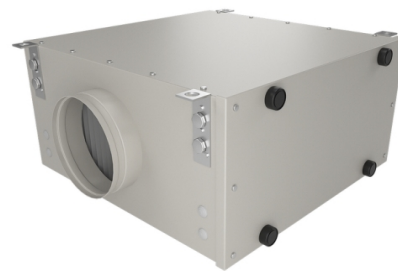


Корпус для фильтра 550 Filter Case

Описание

Корпус для фильтра тонкой очистки EU7 или комбинированного фильтра: уголь + EU7.



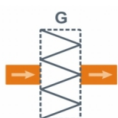
Функции автоматики

Без автоматики.

Технические характеристики

Нагреватель	Нет
Максимальная потребляемая мощность	-
Максимальный ток	-
Масса	13 кг

Структурная схема



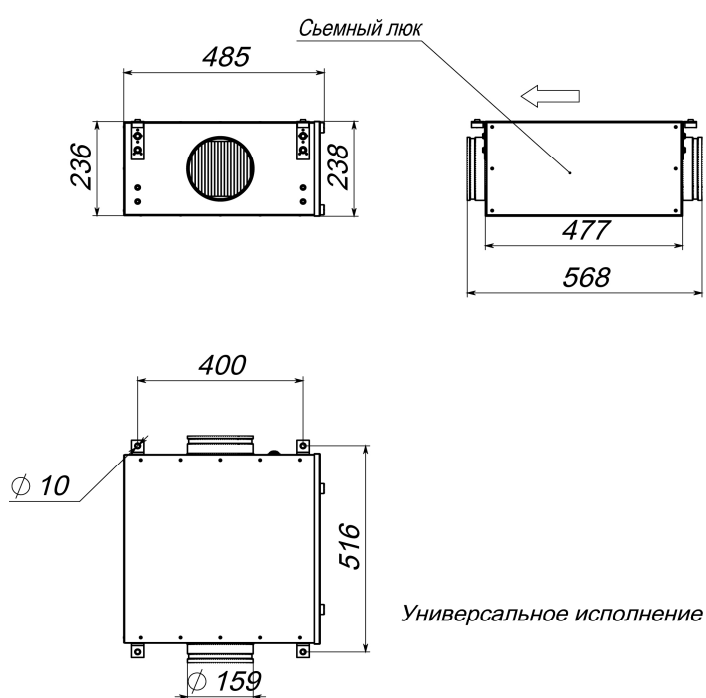
- G** Воздушный фильтр тонкой очистки (опция):
- F7-Fine – пылевой класса F7 или
 - F7-Carbon – угольно-пылевой класса F7

Совместимые опции

Совместимое оборудование

F7-Fine	Фильтр тонкой очистки класса F7 для Filter-Case-500
F7-Carbon	Угльно-пылевой фильтр тонкой очистки класса F7 для Filter-Case-500
ALL	Все приточные и приточно-вытяжные установки Breezart сбалансированные по производительности

Габаритные и присоединительные размеры



Варианты исполнения

Сторона подключения:

- универсальная

Тип крепления:

- потолочное

Сторона тех. обслуживания:

- универсальная (слева или справа)

Сторона обслуживания фильтра:

- универсальная (слева или справа)