

# Вытяжная установка 600 FC Extra

## Описание

Вытяжная установка, совместима с приточными установками Breezart всех серий. Управление вентилятором сигналом 0-10В производится от приточной установки (скорости вентиляторов синхронизированы). Также возможно автономное управление скоростью вентилятора с помощью регулятора типа JLC101-5K.



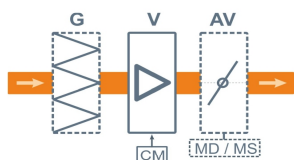
## Функции автоматики

Без автоматики, управление от приточной установки Breezart. Также возможно управление от ручного регулятора JLC-101 или по Modbus от щита автоматики CP-JL202 (для поддержания заданного давления / разряжения).

## Технические характеристики

Нагреватель	Нет
Максимальная потребляемая мощность	0,2 кВт-220В
Максимальный ток	1,1 А
Параметры вентилятора	2400 об/мин   230 Вт (серии EC)
Уровень шума LwA (акустическая мощность)	58 дБА   67 дБА   51 дБА (на всасывании   на выпуске   от корпуса)
Уровень звукового давления LpA от корпуса	36 дБА
Масса	25 кг

## Структурная схема



- V** Вентилятор (в типоразмерах 2000 и 20000 – 30000 две шт.)
- AV** Воздушный клапан (опция)
- MD** Электропривод клапана без возвратной пружины (опция) или
- MS** Электропривод клапана с возвратной пружины (опция)
- G** Воздушный фильтр (опция)

**CM** Вход 0-10В для управления скоростью вентилятора от приточной установки Breezart или регулятора JLC101

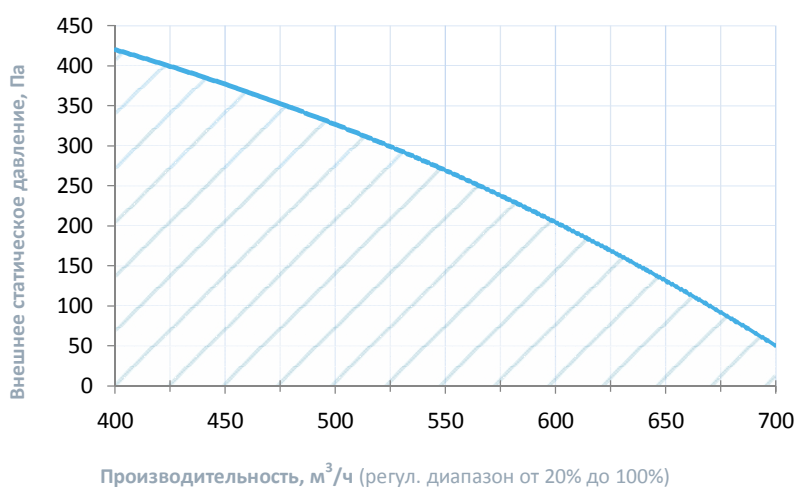
## Совместимые опции

<b>G4C-M01</b>	Фильтрующая вставка G4, гофрированная, 400*200 к M01
<b>AV16+MS2-1F</b>	Воздушный клапан, D160 мм, привод с возвратной пружиной, 2н*м
<b>AV16+MD2-1F</b>	Воздушный клапан, D160 мм, привод без возвратной пружины, 2н*м
<b>FM</b>	Напольные опоры FM1000 (ножки) для 550–1000 типоразмеров, 2000 Aqua и 2000 Extra

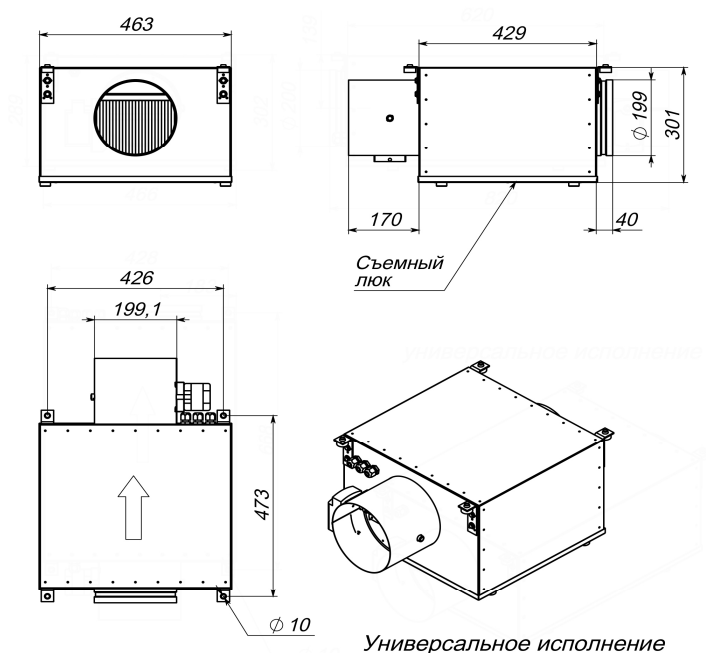
## Совместимое оборудование

<b>JLC101-5K-W</b>	Задатчик (регулятор) расхода воздуха, 5 кОм, белый
<b>ALL</b>	Все приточные и приточно-вытяжные установки Breezart сбалансированные по производительности

## Вентиляционная характеристика



## Габаритные и присоединительные размеры



## Варианты исполнения

Сторона подключения:

- U – универсальная

Тип крепления:

- SB – потолочное
- PB – напольное горизонтальное

Сторона тех. обслуживания:

- снизу для потолочных, сверху для напольных

Сторона обслуживания фильтра:

- снизу для потолочных, сверху для напольных

Для обслуживания необходимо свободное пространство не менее ширины (высоты) вентустановки

## Присоединительные размеры

Вход и выход: без гибкой вставки, D200 мм