

# Секция увлажнителя с водяным нагревателем 6000 Humi Aqua

## Описание

Секция увлажнения испарительного типа с водяным постнагревателем. Управление только от вентустановок Breezart. Реализовано пропорциональное управление влажностью и температурой воздуха. Один каналный датчик температуры и влажности в комплекте.

Система автоматики размещена в отдельном щите управления 400x400x150мм.



## Функции автоматики

Поддержание заданной температуры и влажности воздуха в режиме пропорционального управления (при работе с вентустановкой Breezart).

## Параметры воздуха

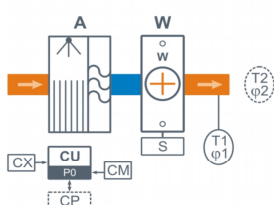
Увлажнитель предназначен для поддержания параметров воздуха в жилых помещениях в соответствии с ГОСТ 30494-2011:

- температура 19 – 23°C
- влажность 30 – 45%

## Технические характеристики

Тип водяного преднагревателя	Нет
Тип водяного постнагревателя	W85 со смесит. узлом S2-2,1
Максимальная потребляемая мощность	0,1 кВт-220В
Максимальный ток	0,5 А
Масса	145 кг

## Структурная схема



- A Модуль увлажнения
- W Водяной постнагреватель
- S 2-х ходовой безнасосный смесительный узел

- T1 ф1 Цифровой датчик температуры и влажности
- T2 ф2 Цифровой датчик температуры и влажности в помещении (опция **НС**), (заказывается отдельно)
- CU Система цифровой автоматики
- CP Пульт управления (опция **CP**, недоступно при подключении увлажнителя к вентустановке Breezart), (заказывается отдельно)
- CM Вход управления от вентустановки Breezart, недоступно при использовании опции **CP**
- CX Вход управления «сухие контакты»

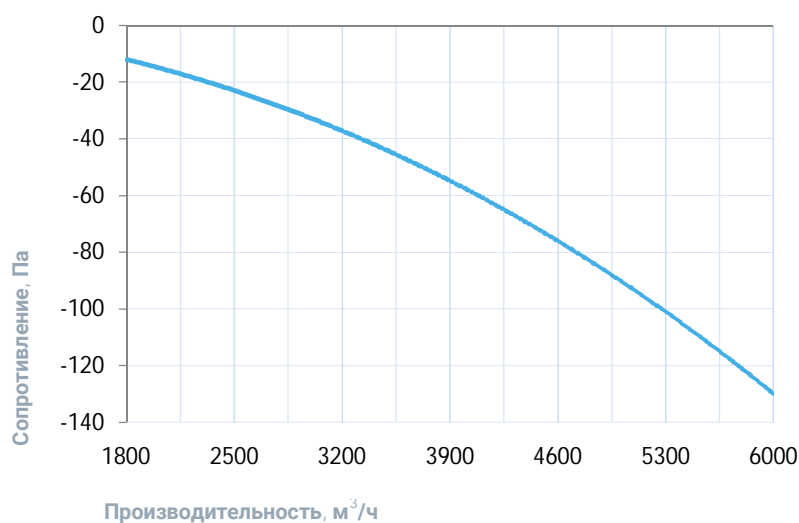
## Совместимые опции

HC	Поддержание влажности по датчику темп. и влажн. (каскадный регулятор), датчик заказывается отдел...
BCF	Система подачи биоцида
CP	Управление увлажнителем Breezart с пульта (заказ. отдельно), вкл./выкл. по сухим контактам

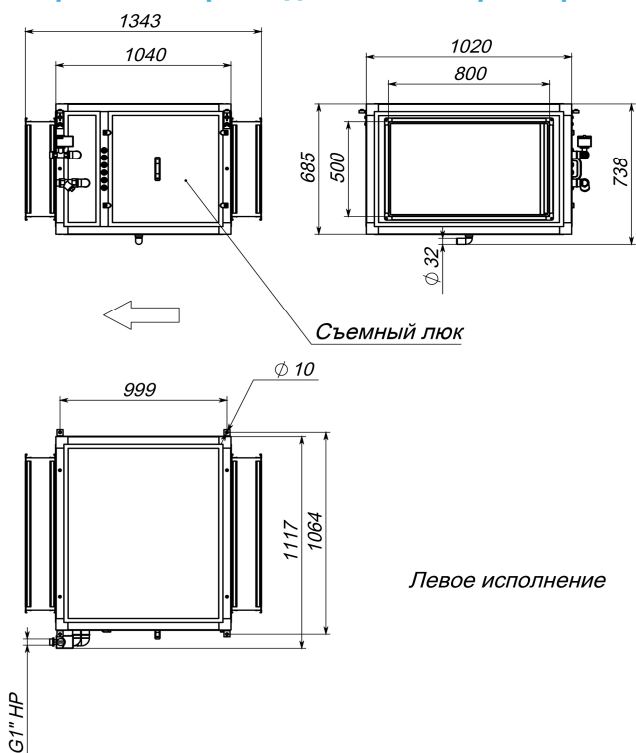
## Совместимое оборудование

JLS30HC	Датчик влажности и температуры, выход Modbus RTU
TPD-283U-H	Пульт управления с цветным сенсорным дисплеем 2,8"
ALL	Все приточные и приточно-вытяжные установки Breezart сбалансированные по производительности

## Вентиляционная характеристика



## Габаритные и присоединительные размеры



## Варианты исполнения

Сторона подключения:

- R – правая
- L – левая

Тип крепления:

- SB – потолочное
- PB – напольное горизонтальное

Сторона тех. обслуживания:

- по стороне подключения

## Присоединительные размеры

Вход и выход: без гибкой вставки 800 x 500 мм

Калорифер: 1 1/4" Н.Р.

Смесит. узел с 3-х ход. вентилем: 1" В.Р.

Патрубок дренажа: 32 мм

Подача воды на увлажнитель: 1/2" Н.Р.