

# Увлажнитель воздуха 6000 Humi Aqua



## Описание и комплектация

Секция увлажнения испарительного типа с водяным постнагревателем. Управление только от вентустановок Breezart. Реализовано пропорциональное управление влажностью и температурой воздуха. Один канальный датчик температуры и влажности в комплекте.

Система автоматики размещена в отдельном щите управления 400x400x150мм.



## Функции автоматики

Поддержание заданной температуры и влажности воздуха в режиме пропорционального управления (при работе с вентустановкой Breezart).

## Параметры воздуха

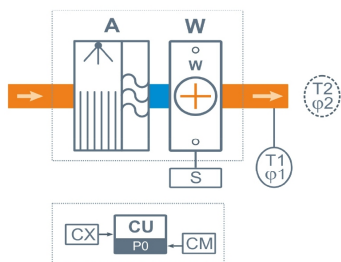
Увлажнитель предназначен для поддержания параметров воздуха в жилых помещениях в соответствии с ГОСТ 30494-2011:

- температура 19 – 23°C
- влажность 30 – 45%

## Технические характеристики

Нагреватель	Нет
Мощность постнагревателя	W85-S2-2,1
Производительность увлажнения	57 л/ч (зависит от расхода воздуха и его параметров)
Максимальный расход воздуха	6000 куб.м/ч
Максимальная потребляемая мощность	0,1 кВт-220В
Максимальный ток	0,5 А
Масса	145 кг

## Структурная схема



- J** Гибкие вставки (от 2000 типоразмера, на схеме не показаны)
- A** Модуль увлажнения
- W** Водяной постнагреватель
- S** 2-х ходовой безнасосный Смесительный узел теплоносителя

## Полное название для заказа

Breezart 6000 Humi Aqua-NV

- T1 ф1** Цифровой датчик температуры и влажности
- T2 ф2** Цифровой датчик температуры и влажности в помещении (опция **НС**), (заказывается отдельно)
- CU** Система цифровой автоматики
- CM** Вход управления от вентустановки Breezart
- CX** Вход управления «сухие контакты»

Совместимые опции:

- **НС** (цифровой датчик температуры и влажности в помещении)

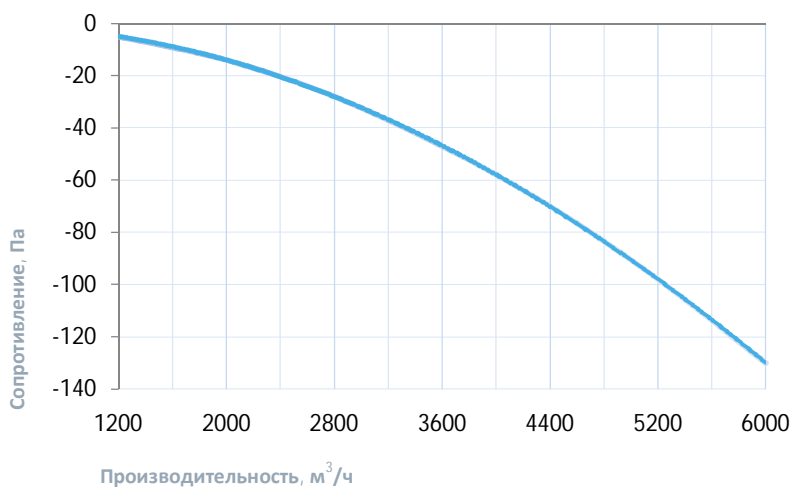
## Совместимые опции

HC	Поддержание влажности по датчику темп. и влажн. (каскадный регулятор), датчик заказывается отдел...
BCF	Система подачи биоцида
CP	Управление увлажнителем Breezart с пульта (заказ. отдельно), вкл./выкл. по сухим контактам

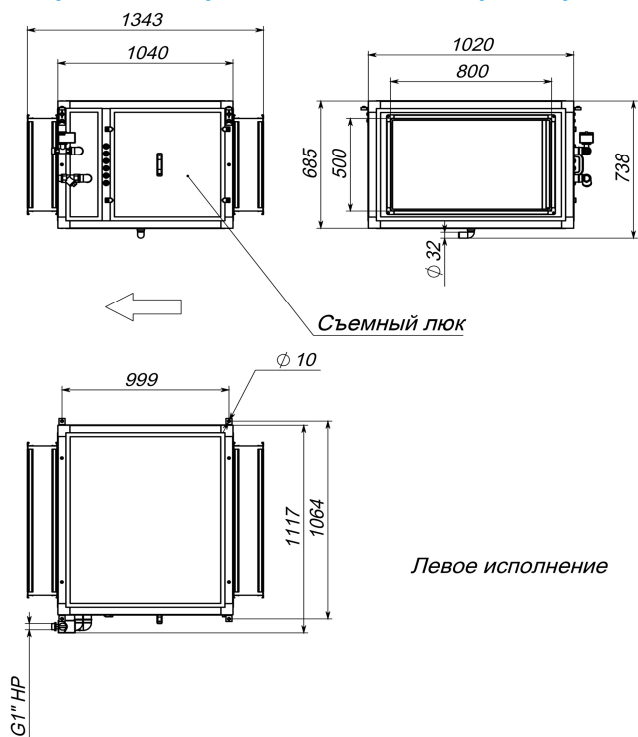
## Дополнительное оборудование

JLS30HC	Датчик влажности и температуры, выход Modbus RTU
TPD-Gate	Шлюз Modbus RTU - Modbus TCP с проводным Ethernet подключением (на базе пульта TPD)
ALL	Все приточные и приточно-вытяжные установки Breezart сбалансированные по производительности
85G-F7	Внешняя секция для фильтра тонкой очистки F7

## Вентиляционная характеристика



## Габаритные и присоединительные размеры



## Варианты исполнения

Сторона подключения:

- правая
- левая

Тип крепления:

- потолочное
- горизонтальное напольное

Сторона тех. обслуживания:

- по стороне подключения

Для обслуживания необходимо свободное пространство не менее ширины (высоты) вентустановки

## Присоединительные размеры

Вход и выход: без гибкой вставки 800 x 500 мм

Калорифер: 1 1/4" Н.Р.

Смесит. узел с 3-х ход. вентилем: 1" В.Р.

Патрубок дренажа: 32 мм

Подача воды на увлажнитель: 1/2" Н.Р.