

# Приточно-вытяжная установка 6000 Aqua RP



## Описание и комплектация

Напольная приточно-вытяжная установка в комплектации:

- Водяной нагревателем со смесительным узлом с 2-х или 3-х ходовым клапаном.
- Противоточный пластинчатый рекуператор.
- (с системой защиты от замерзания, эффективная работа до -35°C).
- Воздушные клапаны с электроприводом с возвратной пружиной.
- Вентиляторы серии EC.
- Фильтры 800-540-300-8 "EU4-6000" (опционально M5).
- Система цифровой автоматики JetLogic с датчиками и пульт JLV135 с Wi-Fi.



## Функции автоматики

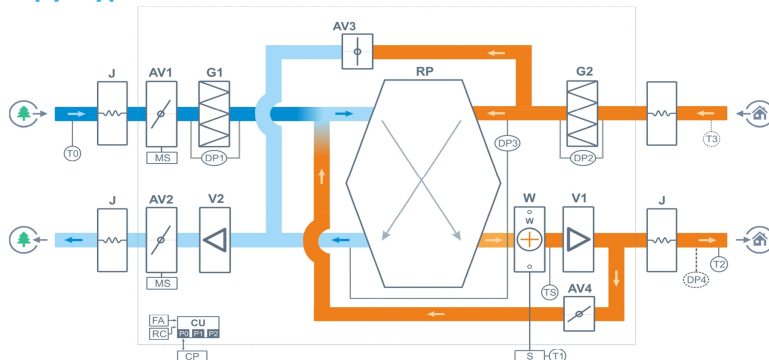
- Управление клапаном смесительного узла калорифера для нагрева воздуха до заданной температуры, защита от замораживания.
- Система защиты от замерзания и система разморозки рекуператора.
- Регулировка скорости вентилятора, 10 ступеней.
- Возможность управления различными увлажнителями воздуха с пульта вентустановки.
- Контроль загрязненности воздушного фильтра (цифровой датчик давления).
- Восемь недельных сценариев, часы реального времени.
- Возможность создания VAV-системы (требуется модуль JL208DP).
- Подключение к системе «умный дом» по ModBus RTU или ModBus TCP.
- Удаленное управление с компьютера или смартфона / планшета.



## Технические характеристики

Тип водяного нагревателя	W85 со смесит. узлом S3-32-8-6,3   S3-32-8-8   S2-32-8-1,6
Максимальная потребляемая мощность	6,5 кВт-380В
Максимальный ток	9,9 А
Параметры вентиляторов	3,2 кВт × 2 штуки (EC-вентилятор с обратногозатнутыми лопатками, Китай)
Фильтр G4 800-540-300-8	Конечное сопротивление 190 Па (загрязнение до 150 Па)
Уровень шума LwA (акустическая мощность)	81 дБА   88 дБА   68 дБА (на врас. вытяжки   на выпуске притока   от корпуса)
Уровень звукового давления LpA от корпуса	53 дБА
Масса	562 кг

## Структурная схема



- |  |   |
|--|---|
| <b>J</b> Гибкая вставка  | <b>G1</b> Воздушный фильтр притока G4   |
| <b>AV1</b> Воздушный клапан притока с приводом, с возвратной пружиной                | <b>G2</b> Воздушный фильтр вытяжки G4   |
| <b>AV2</b> Воздушный клапан вытяжки с приводом, с возвратной пружиной                | <b>V1</b> Вентилятор притока, серии EC  |
| <b>AV3</b> Воздушный клапан байпаса с приводом                                       | <b>V2</b> Вентилятор вытяжки, серии EC  |
| <b>AV4</b> Воздушные клапаны разморозки с приводом                                   | <b>W</b> Водяной нагреватель  |
| <b>DP1</b> Датчик загрязнения фильтра притока  | <b>S</b> Смесительный узел теплоносителя  |
| <b>DP2</b> Датчик загрязнения фильтра вытяжки  | <b>RP</b> Пластинчатый полипропиленовый противоточный рекуператор (с поддоном для конденсата) |
| <b>DP3</b> Датчик обмерзания рекуператора  |   |
| <b>DP4</b> Датчик давления на выходе ПУ (доп. оборудование для создания VAV-системы) |   |
| <b>TS</b> Термостат обмерзания   |   |
| <b>T0</b> Датчик температуры наружного воздуха                                       |   |
| <b>T1</b> Погружной датчик температуры обратной воды                                 |   |
| <b>T2</b> Датчик температуры воздуха на выходе приточного канала вентустановки       |   |
| <b>T3</b> Датчик температуры воздуха в помещении (опция CT)                          |   |
| <b>CU</b> Система цифровой автоматики, PO...P2 – порты RS-485 (ModBus RTU)*          |   |
| <b>CP</b> Пульт управления JLV135 или TPD283U-H                                      |   |
| <b>FA</b> Вход для пожарной сигнализации   |   |
| <b>RC</b> Вход внешнего управления (настройка с пульта)                              |   |

\* К порту P0 можно подключить одно из устройств управления (штатный пульт, USB-адаптер BSA-02 для связи с компьютером).

К порту P1 можно подключить одно из устройств управления или увлажнитель воздуха HumiAqua / HumiAqua P (опция HA / HAP), модуль JL208DP (для VAV) и др. Подробнее см. в документе «Схемы подключения».

## Полное название для заказа

Breezart 6000 Aqua RP-BC

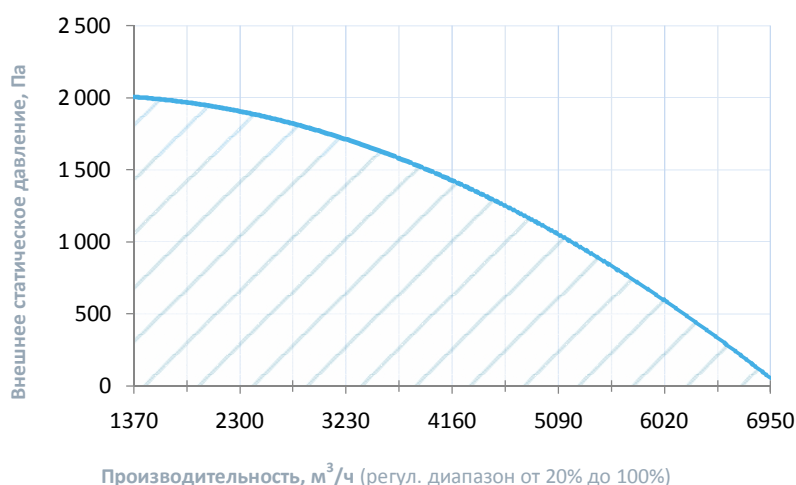
## Совместимые опции

НАР	Управление увлажнителем с водяным пред- и постнагревателем
НА	Управление увлажнителем с водяным постнагревателем
WEB	Удаленное управление вентустановкой через web-интерфейс (штатно)
СТ	Поддержание температуры в помещении по доп. датчику температуры (каскадный регулятор)
СС	Автоматическое переключение тепло/холод (штатно, датчик Т наружного воздуха в комплекте)
DC	Выход "сухие контакты" для управления ККБ типа On/Off (несовместимо с PC)
PC	Выход 0-10В для управления инверторным ККБ (несовместимо с DC)

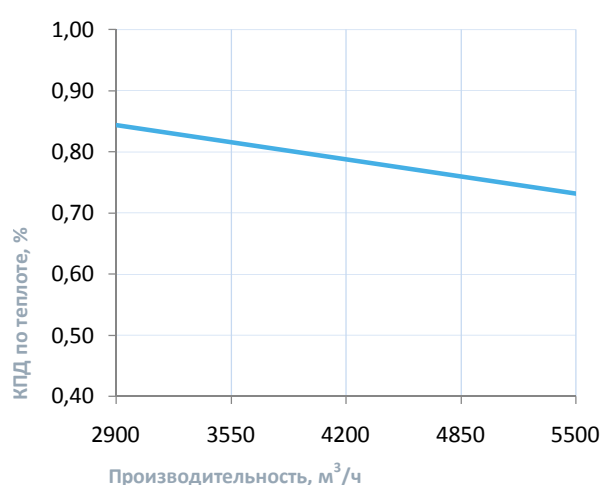
## Дополнительное оборудование

TPD-Gate	Шлюз Modbus RTU - Modbus TCP с проводным Ethernet подключением (на базе пульта TPD)
ALL HA, HA P	Увлажнители Breezart с водяными нагревателями, увлажнители Carel humiSteam
JL208DP	Модуль на 4 зоны для создания VAV-системы (в комплекте трубка 1м и адаптер)
PE85	Внешний электрический преднагреватель для регионов с холодным климатом
85G-F7	Внешняя секция для фильтра тонкой очистки F7

## Вентиляционная характеристика \*

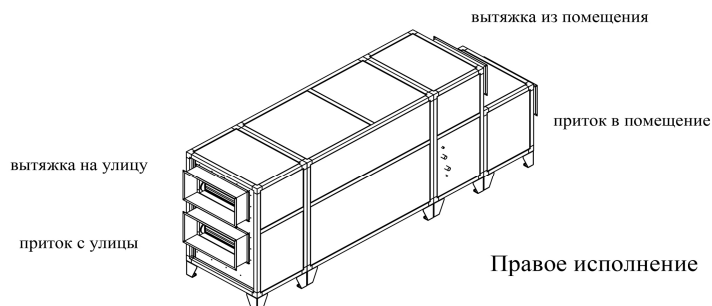
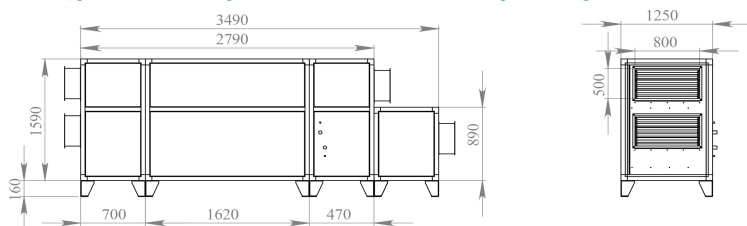


## Эффективность рекуперации \*



\* На вентхарактеристике указана производительность приточного канала. Производительность вытяжного канала может регулироваться от 70% до 120% приточного канала. КПД рекуператора показано для соотношения расходов воздуха 1:1.

## Габаритные и присоединительные размеры



## Варианты исполнения

Сторона подключения:

- правая
- левая

Тип крепления:

- горизонтальное напольное

Сторона тех. обслуживания:

- по стороне подключения

Сторона обслуживания фильтра:

- по стороне подключения

Компоновка ПВУ:

- горизонтальная

Для обслуживания необходимо свободное пространство не менее ширины (высоты) вентустановки

## Присоединительные размеры

Вход и выход: гибкая вставка 800 x 500 мм

Калорифер: 1 1/4" Н.Р.

Смесит. узел с 3-х ход. вентилем: 1" В.Р.

Смесит. узел с 2-х ход. вентилем: 1" Н.Р.

Патрубок дренажа: 32 мм