

Секция увлажнителя с электрическими нагревателями 550 Humi EL P

Описание

Секция увлажнения испарительного типа с электрическим пред- и постнагревателем. Управление от вентустановки Breezart или вентустановки стороннего производителя (требуется пульт управления). Реализовано пропорциональное управление влажностью и температурой воздуха. Один канальный датчик температуры и влажности в комплекте.

Система автоматики размещена в отдельном щите управления 400x400x150мм.



Функции автоматики

Поддержание заданной температуры и влажности воздуха в режиме пропорционального управления (с любыми вентустановками).

Параметры воздуха

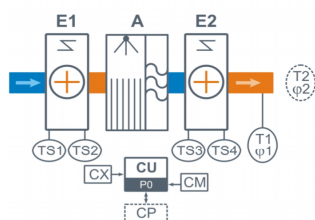
Увлажнитель предназначен для поддержания параметров воздуха в жилых помещениях в соответствии с ГОСТ 30494-2011:

- температура 19 – 23°C
- влажность 30 – 45%

Технические характеристики

Мощность преднагревателя	2,4 кВт-220В
Мощность постнагревателя	1,2 кВт-220В
Максимальная потребляемая мощность	3,7 кВт-220В
Максимальный ток	16,8 А
Масса	17 кг

Структурная схема



- E1 Электрический преднагреватель
- A Модуль увлажнения
- E2 Электрический постнагреватель

- TS1 Аварийный датчик перегрева, возвратный
- TS2 Аварийный датчик перегрева, невозвратный
- TS3 Аварийный датчик перегрева, возвратный
- TS4 Аварийный датчик перегрева, невозвратный
- T1 φ1 Цифровой датчик температуры и влажности
- T2 φ2 Цифровой датчик температуры и влажности в помещении (опция НС), (заказывается отдельно)
- CU Система цифровой автоматики
- CP Пульт управления (опция CP, недоступно при подключении увлажнителя к вентустановке Breezart), (заказывается отдельно)
- CM Вход управления от вентустановки Breezart, недоступно при использовании опции CP
- CX Вход управления «сухие контакты»

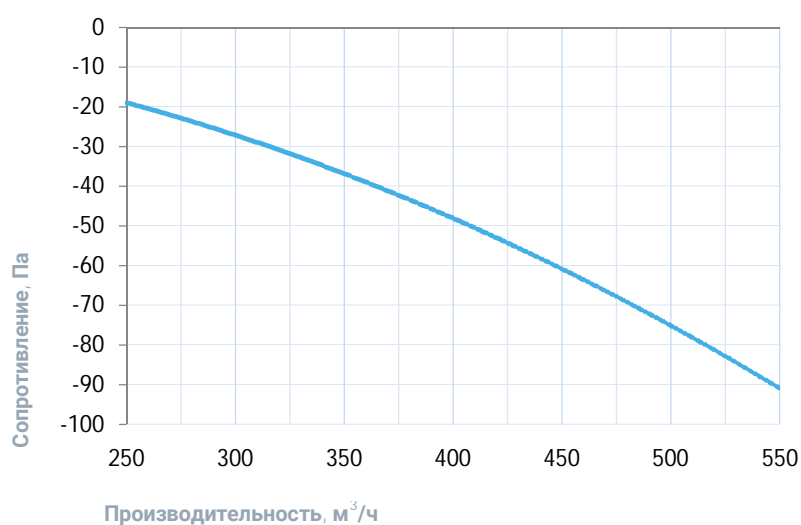
Совместимые опции

HC	Поддержание влажности по датчику темп. и влажн. (каскадный регулятор), датчик заказывается отдел...
BCF	Система подачи биоцида
CP	Управление увлажнителем Breezart с пульта (заказ. отдельно), вкл./выкл. по сухим контактам
FM	Напольные опоры FM1000 (ножки) для 550–1000 типоразмеров, 2000 Aqua и 2000 Extra

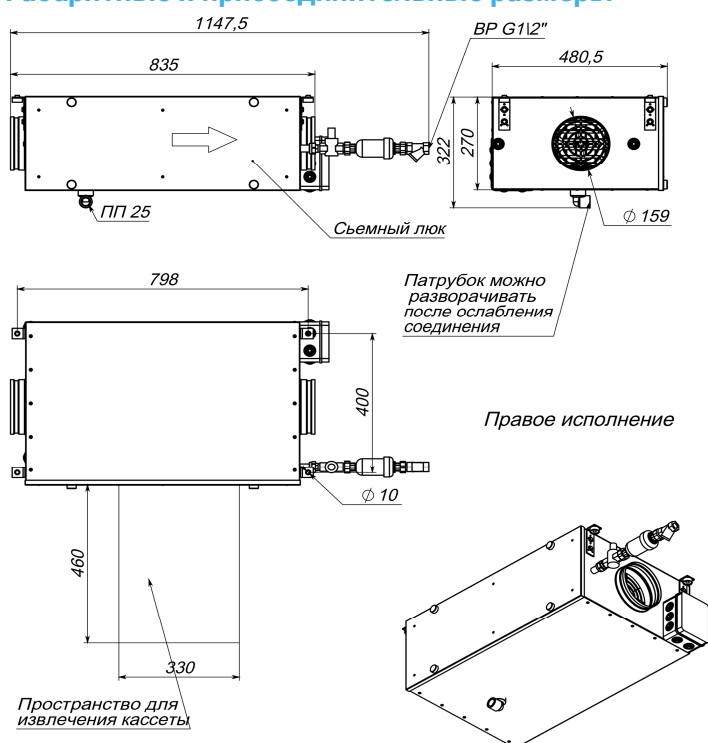
Совместимое оборудование

JLS30HC	Датчик влажности и температуры, выход Modbus RTU
TPD-283U-H	Пульт управления с цветным сенсорным дисплеем 2,8"
ALL	Все приточные и приточно-вытяжные установки Breezart сбалансированные по производительности
EI-0206xx-RH-RH	Гигростат (вкл./выкл)

Вентиляционная характеристика



Габаритные и присоединительные размеры



Варианты исполнения

Страна подключения:

- R – правая
- L – левая

Тип крепления:

- SB – потолочное
- PB – напольное горизонтальное

Страна тех. обслуживания:

- по стороне подключения

Присоединительные размеры

Вход и выход: без гибкой вставки, D160 мм

Патрубок дренажа: 32 мм

Подача воды на увлажнитель: 1/2"В.Р