

# Приточная установка 550 Lux



## Описание и комплектация

- Электрический керамический нагреватель (PTC) с настраиваемой мощностью.
- Воздушный клапан с электроприводом. Клапан размещен снаружи корпуса, что улучшает его ремонтпригодность и позволяет выносить клапан с приводом к месту забора наружного воздуха (врезка для замещения клапана прилагается).
- Вентилятор серии ЕС.
- Фильтр 400-200-48 "EU4-600 Lux" (опционально M5)
- Опционально доп. фильтр 400-200-48: "F7-Comp-600" или "Carb-Comp-600"
- Система цифровой автоматики JetLogic с датчиками и пульт JLV135 с Wi-Fi.



## Функции автоматики

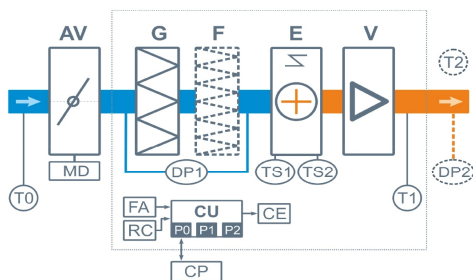
- Программное изменение максимальной производительности и мощности калорифера, автоопределение 220В / 380В.
- Регулировка мощности калорифера для нагрева воздуха до заданной температуры, защита от перегрева.
- Регулировка скорости вентилятора, 10 ступеней.
- Возможность управления различными увлажнителями воздуха с пульта вентустановки.
- Контроль загрязненности воздушного фильтра (цифровой датчик давления).
- Восемь недельных сценариев, функции «Комфорт» и «Рестарт».
- Часы реального времени (не сбрасываются при сбое питания).
- Возможность создания VAV-системы (требуется модуль JL208DP).
- Подключение к системе «умный дом» по ModBus RTU или ModBus TCP (по Wi-Fi).
- Удаленное управление с компьютера или смартфона / планшета.



## Технические характеристики

Мощность калорифера (выбрать при заказе)	1,8 кВт-220В   3,6 кВт-220В   5,4 кВт-220В   5,4 кВт-380В
Максимальная потребляемая мощность	1,8 кВт-220В   3,6 кВт-220В   5,4 кВт-220В   5,4 кВт-380В
Максимальный ток	8,6   16,8   25,0   8,6 А
Параметры вентилятора	1126 об/мин   84 Вт (ЕС-вентилятор с впередзагнутыми лопатками, Китай)
Фильтр G4 400-200-48	Конечное сопротивление 190 Па (загрязнение до 150 Па)
Уровень шума LwA (акустическая мощность)	57 дБА   65 дБА   50 дБА (на всасывании   на выпуске   от корпуса)
Уровень звукового давления LpA от корпуса	35 дБА
Масса	25 кг

## Структурная схема



- AV** Воздушный клапан
- MD** Электропривод клапана, без возвратной пружины
- G** Воздушный фильтр G4
- F** Фильтр тонкой очистки F7 или Carb (не входит в комплект) \*
- E** Керамический электрический нагреватель с настраиваемой мощностью
- V** Вентилятор ЕС

\* На входе вентустановки можно установить два фильтра: после стандартного фильтра грубой очистки G4 есть дополнительные салазки для установки компактного фильтра тонкой очистки F7 или угольного фильтра Carb.

- DP1** Цифровой датчик загрязнения фильтра
- DP2** Датчик давления на выходе ПУ (доп. оборудование для создания VAV-системы)
- TS1** Аварийный датчик перегрева, возвратный
- TS2** Аварийный датчик перегрева, невозвратный
- T0** Датчик температуры наружного воздуха
- T1** Канальный датчик температуры приточного воздуха (встроен в вентилятор)
- T2** Датчик температуры воздуха в помещении (опция СТ)
- CU** Система цифровой автоматики: P0, P1 и P2 – порты RS-485 (ModBus RTU)\*
- CP** Пульт управления JLV135 или TPD283U-H
- FA** Вход для пожарной сигнализации
- RC** Вход внешнего управления (настройка с пульта)
- CE** Выход на вытяжную установку серии Extra (тип сигнала 0...10В / релейный выход 220 В)

\* К порту P0 можно подключить одно из устройств управления (штатный пульт, USB-адаптер BSA-02 для связи с компьютером).

К портам P1 и P2 можно подключить устройство управления, либо увлажнитель воздуха HumiEL / HumiEL P (опция HE / HEP), модуль JL208DP (для VAV) и др. Подробнее см. в документе «Схемы подключения».

## Полное название для заказа

Breezart 550 Lux-FC

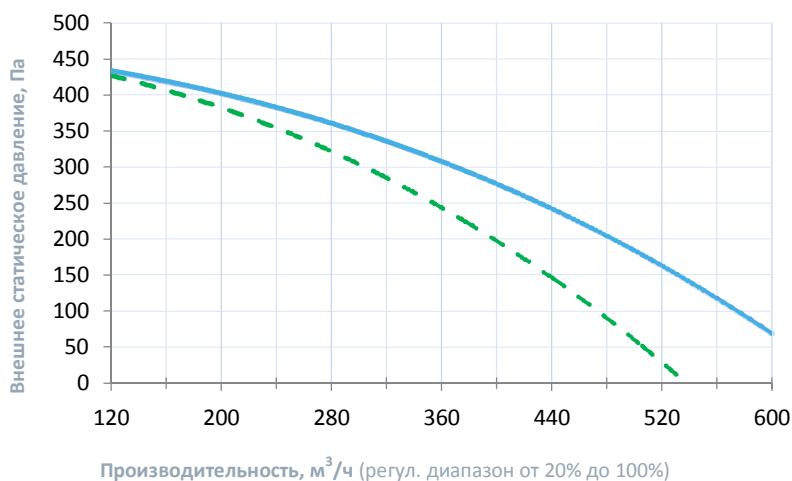
## Совместимые опции

HEP	Управление увлажнителем с электрическим пред- и постнагревателем
HE	Управление увлажнителем с электрическим постнагревателем
WEB	Удаленное управление вентустановкой через web-интерфейс (штатно)
CT	Поддержание температуры в помещении по доп. датчику температуры (каскадный регулятор)
CC	Автоматическое переключение тепло/холод (штатно, датчик Т наружного воздуха в комплекте)
DC	Выход "сухие контакты" для управления ККБ типа On/Off (несовместимо с PC)
PC	Выход 0-10V для управления инверторным ККБ (несовместимо с DC)
FM	Напольные опоры FM1000 (ножки) для 550–1000 типоразмеров, 2000 Aqua и 2000 Extra

## Дополнительное оборудование

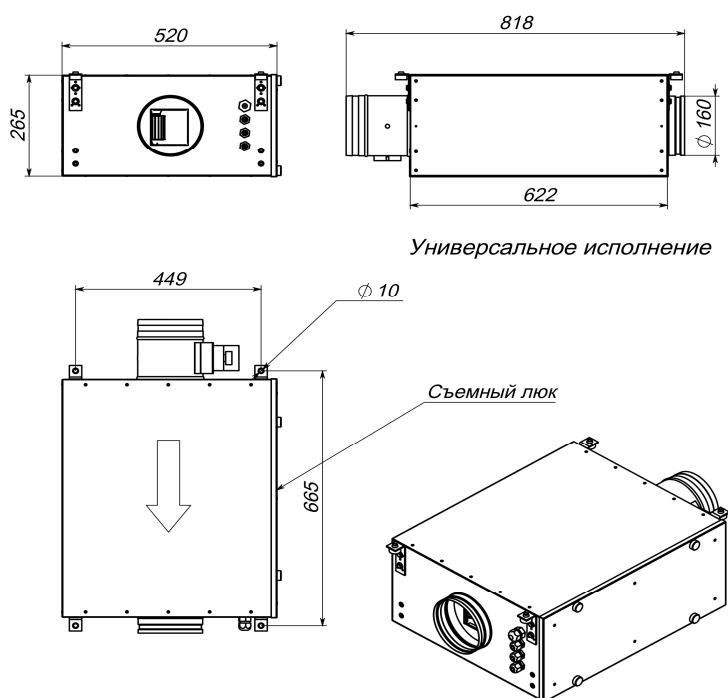
TPD-Gate	Шлюз Modbus RTU - Modbus TCP с проводным Ethernet подключением (на базе пульта TPD)
ALL EXTRA	Все вытяжные установки Breezart сбалансированные по производительности
550 Filter Case	Корпус для фильтра тонкой очистки
550 DIST	Распределительная камера для VAV системы
JL208DP	Модуль на 4 зоны для создания VAV-системы (в комплекте трубка 1м и адаптер)
ALL HE P	Увлажнители Breezart с электрическим пред- и постнагревателем, увлажнители Carel humiSteam
G7C-M01	Фильтр тонкой очистки F7 или Carb
F42T	Внешний фреоновый охладитель воздуха (управление ККБ от вентустановки)

## Вентиляционная характеристика



Зеленая пунктирная линия - характеристика с доп. фильтром F7

## Габаритные и присоединительные размеры



## Варианты исполнения

Сторона подключения:

- универсальная

Тип крепления:

- потолочное
- горизонтальное напольное

Сторона тех. обслуживания:

- по стороне подключения

Сторона обслуживания фильтра:

- по стороне подключения

Для обслуживания необходимо свободное пространство не менее ширины (высоты) вентустановки

## Присоединительные размеры

Вход и выход: без гибкой вставки, D160 мм