

Увлажнитель воздуха 550 Humi EL P



Описание и комплектация

Секция увлажнения испарительного типа с электрическим пред- и постнагревателем. Управление от вентустановки Breezart или вентустановки стороннего производителя (требуется пульт управления). Реализовано пропорциональное управление влажностью и температурой воздуха. Один канальный датчик температуры и влажности в комплекте.

Система автоматики размещена в отдельном щите управления 400x400x150мм.



Функции автоматики

Поддержание заданной температуры и влажности воздуха в режиме пропорционального управления (с любыми вентустановками).

Параметры воздуха

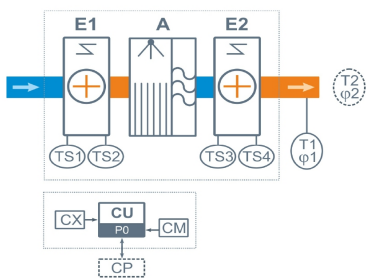
Увлажнитель предназначен для поддержания параметров воздуха в жилых помещениях в соответствии с ГОСТ 30494-2011:

- температура 19 – 23°C
- влажность 30 – 45%

Технические характеристики

Мощность преднагревателя (выбрать при заказе)	1,2 кВт-220В 2,4 кВт-220В
Мощность постнагревателя	1,2 кВт-220В
Производительность увлажнения	5,2 л/ч (зависит от расхода воздуха и его параметров)
Максимальный расход воздуха	550 куб.м/ч
Максимальная потребляемая мощность	2,5 кВт-220В 3,7 кВт-220В
Максимальный ток	11,3 А 16,8 А
Масса	17 кг

Структурная схема



- J** Гибкие вставки (для 2000 типоразмера, на схеме не показаны)
- E1** Электрический преднагреватель
- A** Модуль увлажнения
- E2** Электрический постнагреватель

- TS1** Аварийный датчик перегрева, возвратный
- TS2** Аварийный датчик перегрева, невозвратный
- TS3** Аварийный датчик перегрева, возвратный
- TS4** Аварийный датчик перегрева, невозвратный
- T1 ф1** Цифровой датчик температуры и влажности
- T2 ф2** Цифровой датчик температуры и влажности в помещении (опция НС, **заказывается отдельно**)
- CU** Система цифровой автоматики
- CP** Пульт управления JLV135 или TPD283U-H (опция CP, недоступно при подключении увлажнителя к вентустановке Breezart), **заказывается отдельно**
- CM** Вход управления от вентустановки Breezart, недоступно при использовании опции CP
- CX** Вход управления «сухие контакты»

Совместимые опции:

- НС (цифровой датчик температуры и влажности в помещении)
- CP (стандартный Пульт управления JLV135 или TPD283U-H)

Полное название для заказа

Breezart 550 Humi EL P-NV

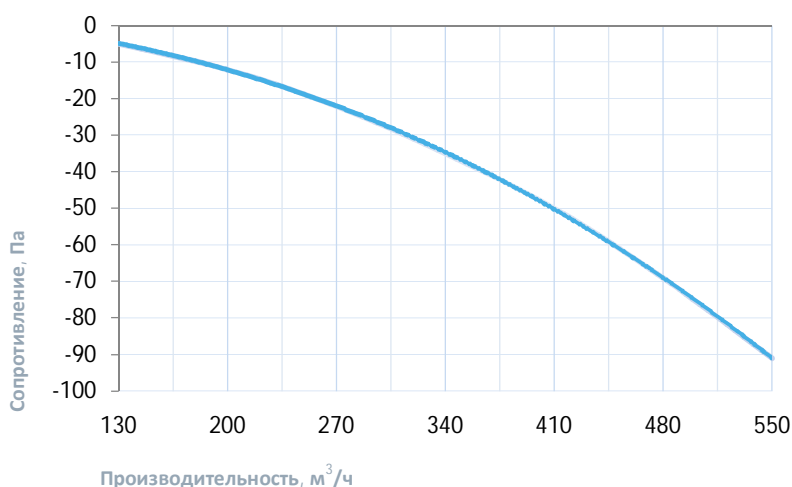
Совместимые опции

HC	Поддержание влажности по датчику темп. и влажн. (каскадный регулятор), датчик заказывается отдел...
BCF	Система подачи биоцида
CP	Управление увлажнителем Breezart с пульта (заказ. отдельно), вкл./выкл. по сухим контактам
FM	Напольные опоры FM1000 (ножки) для 550–1000 типоразмеров, 2000 Aqua и 2000 Extra

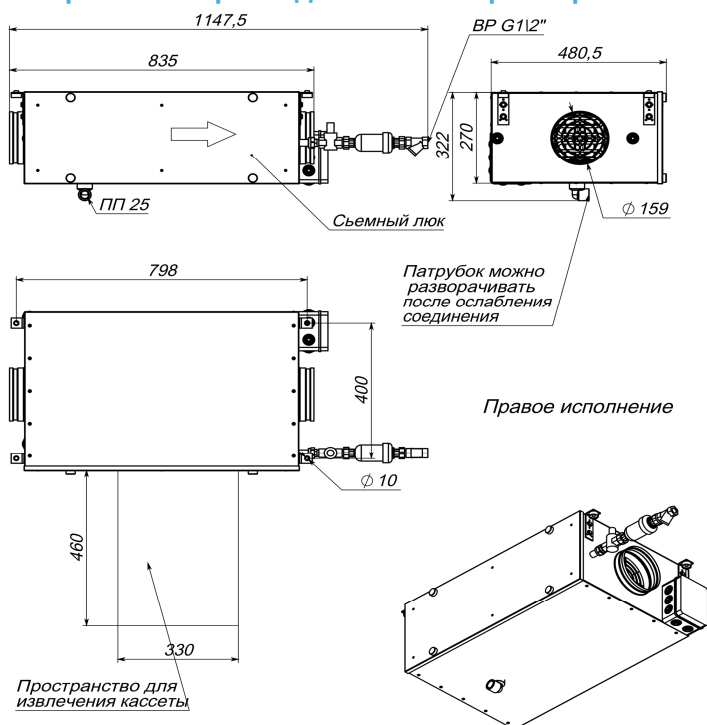
Дополнительное оборудование

JLS30HC	Датчик влажности и температуры, выход Modbus RTU
TPD-Gate	Шлюз Modbus RTU - Modbus TCP с проводным Ethernet подключением (на базе пульта TPD)
ALL	Все приточные и приточно-вытяжные установки Breezart сбалансированные по производительности
EI-0206xx-RH-RH	Гигростат (вкл./выкл)

Вентиляционная характеристика



Габаритные и присоединительные размеры



Варианты исполнения

Сторона подключения:

- правая
- левая

Тип крепления:

- потолочное
- горизонтальное напольное

Сторона тех. обслуживания:

- по стороне подключения

Для обслуживания необходимо свободное пространство не менее ширины (высоты) вентустановки

Присоединительные размеры

Вход и выход: без гибкой вставки, D160 мм

Патрубок дренажа: 32 мм

Подача воды на увлажнитель: 1/2" В.Р