

# Корпус для фильтра 550 Filter Case

## Описание

Корпус для фильтра тонкой очистки EU7 или комбинированного фильтра: уголь + EU7.



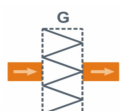
## Функции автоматики

Без автоматики.

## Технические характеристики

Нагреватель	Нет
Максимальная потребляемая мощность	-
Максимальный ток	-
Масса	13 кг

## Структурная схема

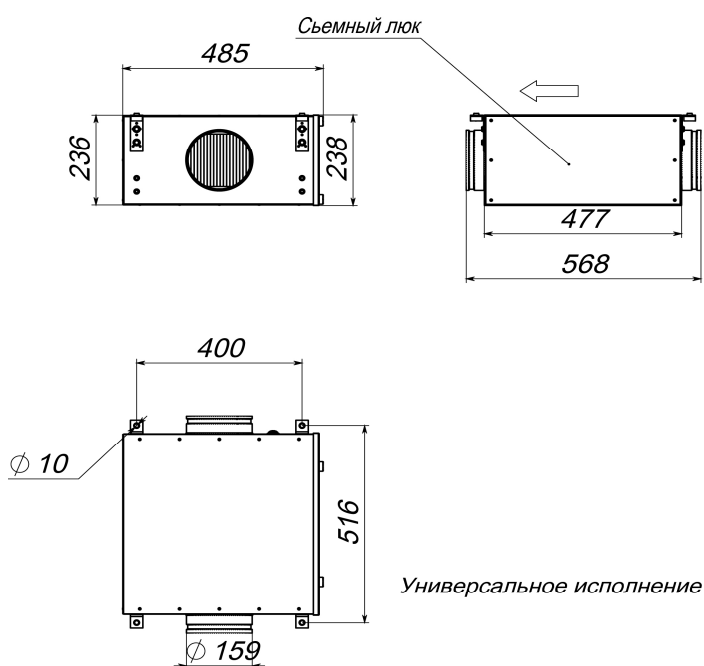


- G** Воздушный фильтр тонкой очистки (опция):
- F7-Fine – пылевой класса F7 или
  - F7-Carbon – угольно-пылевой класса F7

### Совместимое оборудование

<b>F7-Fine</b>	Фильтр тонкой очистки класса F7 для Filter-Case-500
<b>F7-Carbon</b>	Угльно-пылевой фильтр тонкой очистки класса F7 для Filter-Case-500
<b>ALL</b>	Все приточные и приточно-вытяжные установки Breezart сбалансированные по производительности

### Габаритные и присоединительные размеры



### Варианты исполнения

Сторона подключения:

- U – универсальная

Тип крепления:

- SB – потолочное

Сторона тех. обслуживания:

- универсальная (слева или справа)

Сторона обслуживания фильтра:

- универсальная (слева или справа)

*Для обслуживания необходимо свободное пространство не менее ширины (высоты) вентустановки*

### Присоединительные размеры

Вход и выход: без гибкой вставки, D160 мм