

# Приточно-вытяжная установка с фреоновым охладителем 4500 Aqua RR F AC

## Описание

Приточно-вытяжная установка с роторным рекуператором, фреоновым охладителем, водяным нагревателем и смесительным узлом с 2-х или 3-х ходовым клапаном (узел подбирается исходя из типа водоснабжения). Комплектуется воздушными клапанами с электроприводом (с возвратной пружиной), системой цифровой автоматики JetLogic с цветным сенсорным пультом управления и всеми необходимыми датчиками. Автоматика может управлять различными типами ККБ.



## Функции автоматики

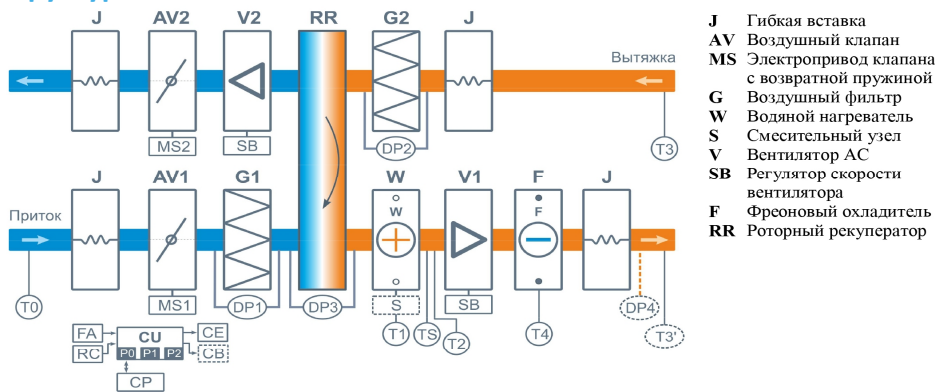
- Управление клапаном смесительного узла калорифера для нагрева воздуха до заданной температуры, защита от замораживания.
- Регулировка скорости вентилятора, 10 ступеней.
- Управление ККБ различного типа, в том числе сигналом 0-10В.
- Контроль загрязненности воздушного фильтра (цифровой датчик давления).
- Восемь недельных сценариев, функции «Комфорт» и «Рестарт».
- Часы реального времени (не сбрасываются при сбое питания).
- Возможность создания VAV-системы (требуется модуль JL208DP).
- Подключение к системе «умный дом» по ModBus RTU или ModBus TCP.
- Удаленное управление с компьютера или смартфона / планшета.



## Технические характеристики

Тип водяного нагревателя	W85 со смесит. узлом S3-32-8-6,3   S3-32-8-8   S2-32-8-1,6   S2-32-8-2,1
Тип фреонового охладителя	F85, объем 4,3 л
Максимальная потребляемая мощность	4,8 кВт-380В
Максимальный ток	8,3 А
Параметры вентиляторов	2,2 кВт × 2 штуки (АС с электронным регулятором скорости)
Фильтр G4	Конечное сопротивление 190 Па (загрязнение до 150 Па)
Уровень шума LwA (акустическая мощность)	78 дБА   85 дБА   60 дБА (на всас. вытяжки   на выпуске притока   от корпуса)
Масса	322 кг

## Структурная схема



- DP1** Датчик загрязнения фильтра притока
- DP2** Датчик загрязнения фильтра вытяжки
- DP3** Датчик обмерзания рекуператора
- DP4** Датчик давления на выходе ПУ (доп. оборудование для создания VAV-системы)
- TS** Термостат обмерзания
- T0** Датчик температуры наружного воздуха (опция **CC**) \*\*
- T1** Погружной датчик температуры обратной воды
- T2** Канальный датчик температуры после нагревателя
- T3** Датчик температуры воздуха в помещении (штатно для ККБ старт/стоп)
- T3'** Датчик температуры после охладителя (требуется с опцией **BC** или **PC**)
- T4** Датчик обмерзания испарителя (штатно для ККБ старт/стоп)
- CU** Система цифровой автоматики, P0 и P1 – порты RS-485 (ModBus RTU)\*
- CP** Пульт управления
- FA** Вход для пожарной сигнализации (по умолчанию) или внешнего управления (настройка с пульта)
- CB** Выход управления компрессорно-конденсаторным блоком:  
- сухие контакты – штатно  
- 0-10В – опция **PC**

\* К порту P0 можно подключить одно из устройств управления (штатный пульт, USB-адаптер BSA-02 для связи с компьютером).

К порту P1 можно подключить одно из устройств управления или увлажнитель воздуха HumiAqua / HumiAqua P (опция **HA** / **HAP**), модуль JL208DP (для VAV) и др. Подробнее см. в документе «Схемы подключения».

\*\* В зависимости от состава опций может использоваться как аналоговый датчик, так и цифровой, подключаемый

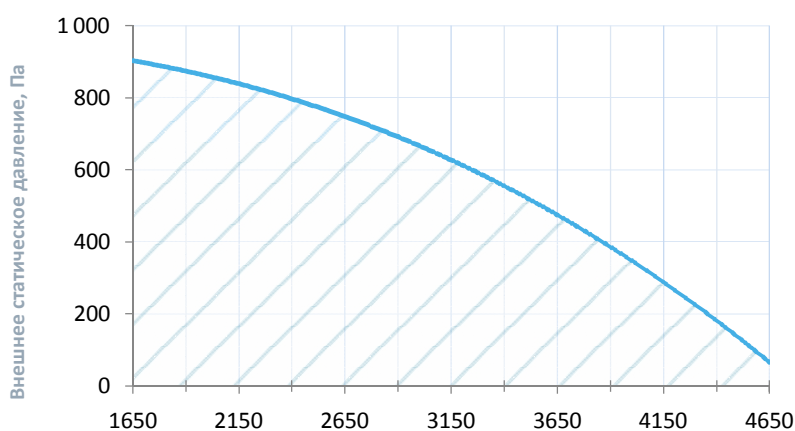
## Совместимые опции

WEB	Удаленное управление вентустановкой через web-интерфейс (штатно)
CT	Поддержание температуры в помещении по доп. датчику температуры (каскадный регулятор)
CC	Автоматическое переключение тепло/холод (датчик заказывается отдельно)
DC	Выход "сухие контакты" для управления ККБ типа On/Off (несовместимо с PC)
PC	Выход 0-10В для управления инверторным ККБ (несовместимо с DC)

## Совместимое оборудование

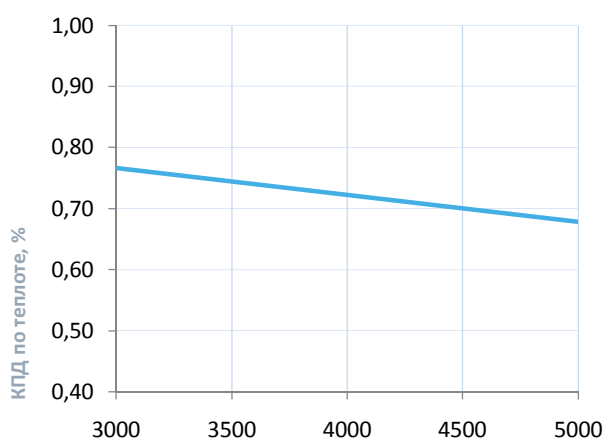
JLV135	Пульт управления с цветным сенсорным дисплеем 3,5" и модулем Wi-Fi
TPD-283U-H	Пульт управления с цветным сенсорным дисплеем 2,8"
JL208DP	Модуль на 4 зоны для создания VAV-системы (в комплекте трубка 1м и адаптер)

## Вентиляционная характеристика \*



Производительность, м³/ч (регул. диапазон от 20% до 100%)

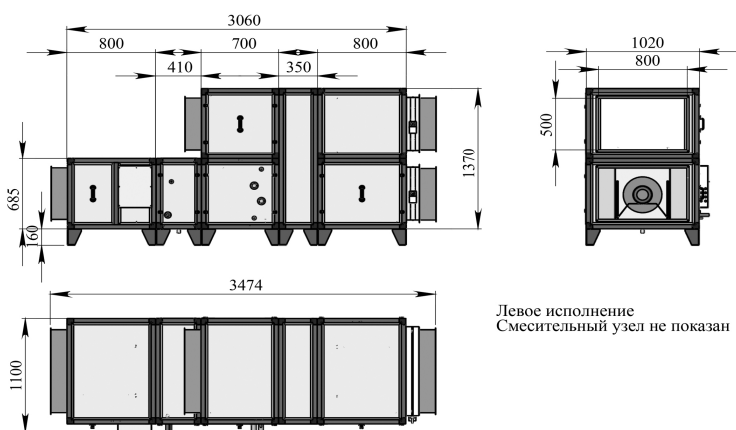
## Эффективность рекуперации \*



Производительность, м³/ч

\* На вентхарактеристике указана производительность приточного канала. Производительность вытяжного канала может регулироваться от 70% до 120% приточного канала. КПД рекуператора показано для соотношения расходов воздуха 1:1.

## Габаритные и присоединительные размеры



## Варианты исполнения

Сторона подключения:

- R – правая
- L – левая

Тип крепления:

- РВ – напольное горизонтальное

Сторона тех. обслуживания:

- по стороне подключения

Сторона обслуживания фильтра:

- по стороне подключения
- противоположно стороне подключения

Для обслуживания необходимо свободное пространство не менее ширины (высоты) вентустановки

## Присоединительные размеры

Вход и выход: гибкая вставка 800 x 500 мм

Калорифер: 1 1/4" Н.Р.

Смесит. узел с 3-х ход. вентилем: 1" В.Р.

Смесит. узел с 2-х ход. вентилем: 1" Н.Р.

Патрубок дренажа: 32 мм

Фреоновый охладитель: 1/2 : 1 1/8"

