

Вытяжная установка 4500C Extra

Описание

Вытяжная установка, совместима с приточными установками Breezart всех серий. Управление вентилятором сигналом 0-10В производится от приточной установки (скорости вентиляторов синхронизированы). Также возможно автономное управление скоростью вентилятора с помощью регулятора типа JLC101-5K. Вентилятор серии ЕС.



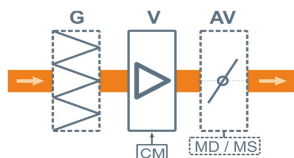
Функции автоматики

Без автоматики, управление от приточной установки Breezart. Также возможно управление от ручного регулятора JLC-101 или по Modbus от щита автоматики CP-JL202 (для поддержания заданного давления / разряжения).

Технические характеристики

| | |
|---|--|
| Нагреватель | Нет |
| Максимальная потребляемая мощность | 1,7 кВт-380В |
| Максимальный ток | 2,5 А |
| Параметры вентилятора | 1,6 кВт (серии ЕС, Китай) |
| Уровень шума LwA (акустическая мощность) | 74 дБА 85 дБА 65 дБА (на всасывании на выпуске от корпуса) |
| Уровень звукового давления LpA от корпуса | 49 дБА |
| Масса | 70 кг |

Структурная схема



- V** Вентилятор (в типоразмерах 2000 и 20000 – 30000 две шт.)
- AV** Воздушный клапан (опция)
- MD** Электропривод клапана без возвратной пружины (опция) или
- MS** Электропривод клапана с возвратной пружины (опция)
- G** Воздушный фильтр (опция)

CM Вход 0-10В для управления скоростью вентилятора от приточной установки Breezart или регулятора JLC101

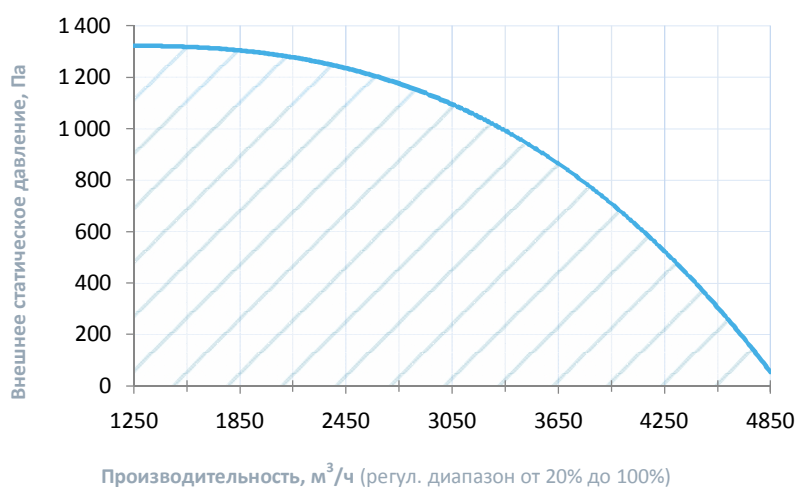
Совместимые опции

| | |
|--------------------|---|
| G4S-K85 | Секция фильтра G4, 800*540 к K85 |
| AV85+MS7-1F | Воздушный клапан, 800x500 мм, привод с возвратной пружиной, 7н*м |
| AV85+MD7-1F | Воздушный клапан, 800x500 мм, привод без возвратной пружины, 7н*м |

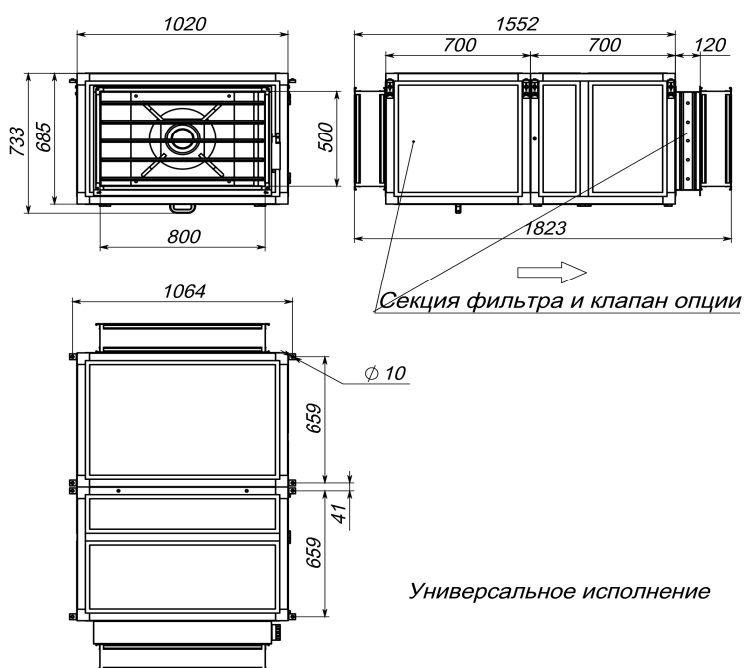
Совместимое оборудование

| | |
|--------------------|---|
| JLC101-5K-W | Задатчик (регулятор) расхода воздуха, 5 кОм, белый |
| ALL | Все приточные и приточно-вытяжные установки Breezart сбалансированные по производительности |

Вентиляционная характеристика



Габаритные и присоединительные размеры



Варианты исполнения

Сторона подключения:

- R – правая
- L – левая

Тип крепления:

- SB – потолочное
- PB – напольное горизонтальное

Сторона тех. обслуживания:

- снизу для потолочных, сверху для напольных

Сторона обслуживания фильтра:

- снизу для потолочных, сверху для напольных

Для обслуживания необходимо свободное пространство не менее ширины (высоты) вентустановки

Присоединительные размеры

Вход и выход: гибкая вставка 800 x 500 мм