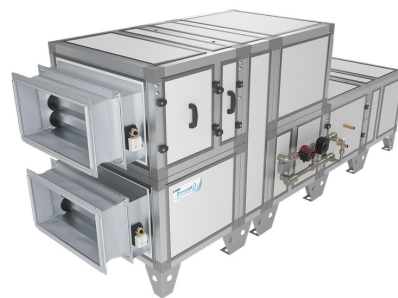


# Приточно-вытяжная установка с фреоновым охладителем 2700C Aqua RR F

## Описание

Приточно-вытяжная установка с роторным рекуператором, фреоновым охладителем, водяным нагревателем и смесительным узлом с 2-х или 3-х ходовым клапаном (узел подбирается исходя из типа водоснабжения). Комплектуется воздушными клапанами с электроприводом (с возвратной пружиной), системой цифровой автоматики JetLogic с цветным сенсорным пультом управления и всеми необходимыми датчиками. Автоматика может управлять различными типами ККБ. Вентиляторы серии ЕС.



## Функции автоматики

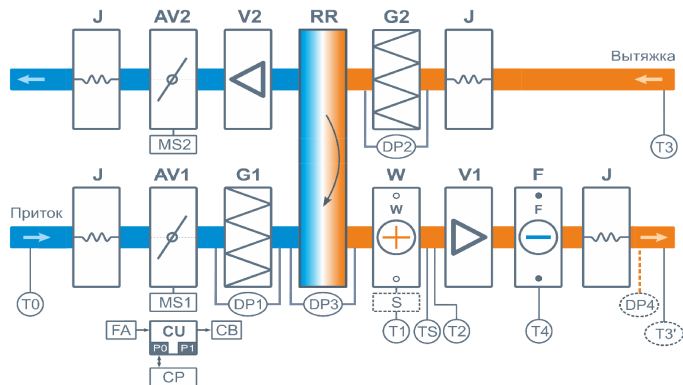
- Управление клапаном смесительного узла калорифера для нагрева воздуха до заданной температуры, защита от замораживания.
- Регулировка скорости вентилятора, 10 ступеней.
- Управление ККБ различного типа, в том числе сигналом 0-10В.
- Контроль загрязненности воздушного фильтра (цифровой датчик давления).
- Восемь недельных сценариев, функции «Комфорт» и «Рестарт».
- Часы реального времени (не сбрасываются при сбое питания).
- Возможность создания VAV-системы (требуется модуль JL208DP).
- Подключение к системе «умный дом» по ModBus RTU или ModBus TCP.
- Удаленное управление с компьютера или смартфона / планшета.



## Технические характеристики

|   |   |
|---|---|
| Тип водяного нагревателя                  | W63 со смесит. узлом S3-25-6-4   S3-25-8-4   S2-25-6-1                        |
| Тип фреонового охладителя                 | F63, объем 2,26 л   |
| Максимальная потребляемая мощность        | 1,8 кВт-220В   2 кВт-220В   |
| Максимальный ток                          | 8,2 А   8,9 А   |
| Параметры вентиляторов                    | 803 Вт × 2 штуки (серии ЕС, Китай)  |
| Фильтр G4                                 | Конечное сопротивление 190 Па (загрязнение до 150 Па)                         |
| Уровень шума LwA (акустическая мощность)  | 65 дБА   70 дБА   56 дБА (на всас. вытяжки   на выпуске притока   от корпуса) |
| Уровень звукового давления LpA от корпуса | 41 дБА  |
| Масса                                     | 265 кг  |

## Структурная схема



- J** Гибкая вставка
- AV** Воздушный клапан
- MS** Электропривод клапана с возвратной пружиной
- G** Воздушный фильтр G4
- W** Водяной нагреватель
- S** Смесительный узел
- V** Вентилятор
- F** Фреоновый охладитель
- RR** Роторный рекуператор

- DP1** Датчик загрязнения фильтра притока
- DP2** Датчик загрязнения фильтра вытяжки
- DP3** Датчик обмерзания рекуператора
- DP4** Датчик давления на выходе ПУ (доп. оборудование для создания VAV-системы)
- TS** Термостат обмерзания
- T0** Датчик температуры наружного воздуха (опция CC) \*\*
- T1** Погружной датчик температуры обратной воды
- T2** Канальный датчик температуры после нагревателя
- T3** Датчик температуры воздуха в помещении (штатно для ККБ старт/стоп)
- T3\*** Датчик температуры после охладителя (требуется с опцией BC или PC)
- T4** Датчик обмерзания испарителя (штатно для ККБ старт/стоп)
- CU** Система цифровой автоматики, P0 и P1 – порты RS-485 (ModBus RTU)\*
- CP** Пульт управления
- FA** Вход для пожарной сигнализации (по умолчанию) или внешнего управления (настройка с пульта)
- CB** Выход управления компрессорно-конденсаторным блоком:
  - сухие контакты – штатно
  - бинарный выход (3 реле) – опция BC
  - 0-10В – опция PC

\* К порту P0 можно подключить одно из устройств управления (штатный пульт, USB-адаптер BSA-02 для связи с компьютером).

К порту P1 можно подключить одно из устройств управления или увлажнитель воздуха HumiAqua / HumiAqua P (опция HA / HAP), модуль JL208DP (для VAV) и др. Подробнее см. в документе «Схемы подключения».

\*\* В зависимости от состава опций может использоваться как аналоговый датчик, так и цифровой, подключаемый к порту P1, а также датчик, подключаемый к контроллеру увлажнителя.

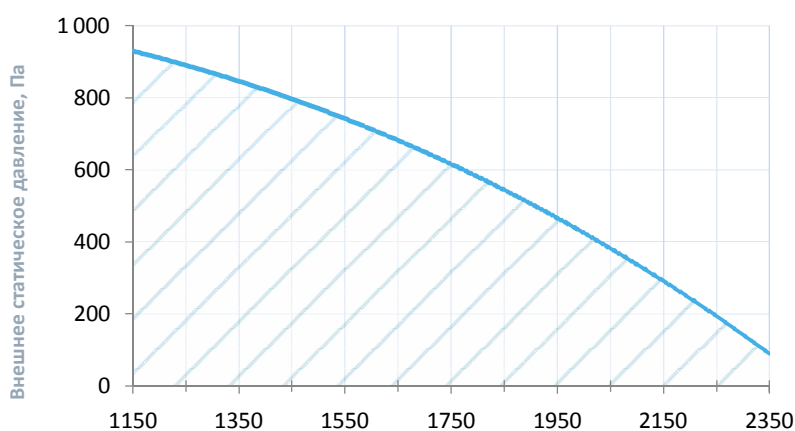
## Совместимые опции

|     |   |
|-----|---|
| WEB | Удаленное управление вентустановкой через web-интерфейс (штатно)                      |
| CT  | Поддержание температуры в помещении по доп. датчику температуры (каскадный регулятор) |
| CC  | Автоматическое переключение тепло/холод (датчик заказывается отдельно)                |
| DC  | Выход "сухие контакты" для управления ККБ типа On/Off (несовместимо с PC)             |
| PC  | Выход 0-10В для управления инверторным ККБ (несовместимо с DC)                        |

## Совместимое оборудование

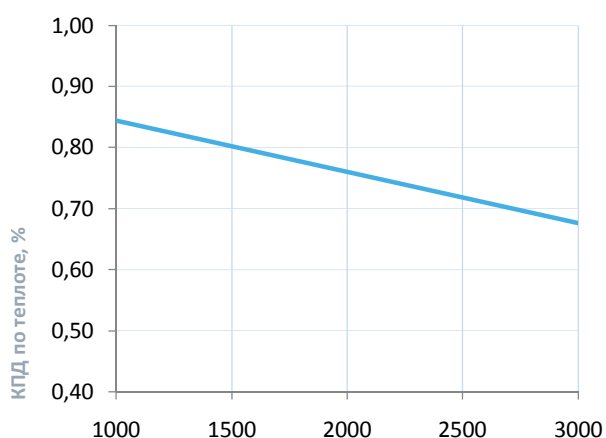
|            |   |
|------------|---|
| JLV135     | Пульт управления с цветным сенсорным дисплеем 3,5" и модулем Wi-Fi          |
| TPD-283U-H | Пульт управления с цветным сенсорным дисплеем 2,8"                          |
| JL208DP    | Модуль на 4 зоны для создания VAV-системы (в комплекте трубка 1м и адаптер) |

## Вентиляционная характеристика \*



Производительность, м³/ч (регул. диапазон от 20% до 100%)

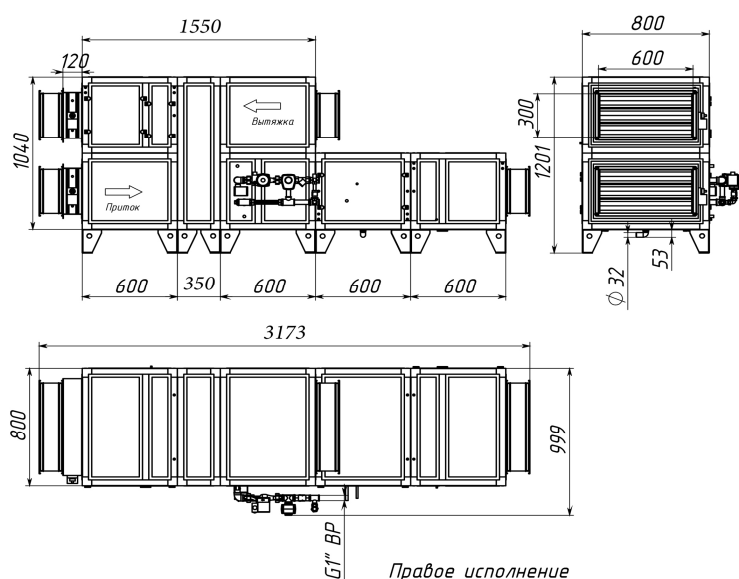
## Эффективность рекуперации \*



Производительность, м³/ч

\* На вентхарактеристике указана производительность приточного канала. Производительность вытяжного канала может регулироваться от 70% до 120% приточного канала. КПД рекуператора показано для соотношения расходов воздуха 1:1.

## Габаритные и присоединительные размеры



## Варианты исполнения

Сторона подключения:

- R – правая
- L – левая

Тип крепления:

- РВ – напольное горизонтальное

Сторона тех. обслуживания:

- по стороне подключения

Сторона обслуживания фильтра:

- по стороне подключения
- противоположно стороне подключения

Для обслуживания необходимо свободное пространство не менее ширины (высоты) вентустановки

## Присоединительные размеры

Вход и выход: гибкая вставка 600 x 300 мм

Калорифер: 1" Н.Р.

Смесит. узел с 3-х ход. вентилем: 1" В.Р.

Смесит. узел с 2-х ход. вентилем: 1" Н.Р.

Патрубок дренажа: 32 мм

Фреоновый охладитель: 1/2 : 7/8"