

# Приточно-вытяжная установка с фреоновым охладителем 2000 Lux RP F PB

## Описание

Напольная приточно-вытяжная установка с противоточным пластинчатый рекуператором (с системой защиты от замерзания, эффективная работа до  $-35^{\circ}\text{C}$ ), фреоновым охладителем и электрическим нагревателем. Комплектуется воздушными клапанами с электроприводом, системой цифровой автоматики JetLogic с цветным сенсорным пультом управления и всеми необходимыми датчиками. Автоматика может управлять различными типами ККБ.



## Функции автоматики

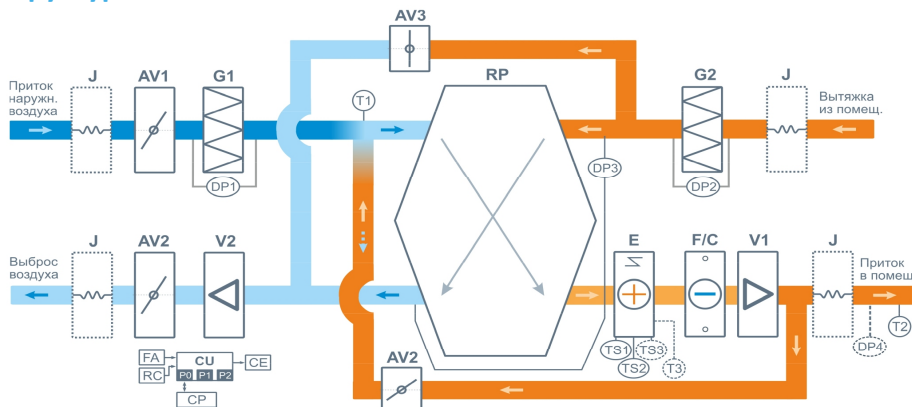
- Плавная регулировка мощности калорифера для нагрева воздуха до заданной температуры, защита от перегрева.
- Система защиты от замерзания и система разморозки рекуператора.
- Регулировка скорости вентилятора, 10 ступеней.
- Возможность управления увлажнителем воздуха с пульта вентустановки.
- Управление ККБ различного типа, в том числе сигналом 0-10В.
- Контроль загрязненности воздушного фильтра (цифровой датчик давления).
- Восемь недельных сценариев, часы реального времени.
- Возможность создания VAV-системы (требуется модуль JL208DP).
- Подключение к системе «умный дом» по ModBus RTU или ModBus TCP.
- Удаленное управление с компьютера или смартфона / планшета.



## Технические характеристики

Мощность калорифера (выбрать при заказе)	7,5 кВт-380В   15 кВт-380В
Тип фреонового охладителя	F52, объем 1,34 л
Максимальная потребляемая мощность	8,8 кВт-380В   16,3 кВт-380В
Максимальный ток	17,1 А   28,4 А
Параметры вентиляторов	3450 об/мин   750 Вт × 2 штуки (серии ЕС)
Фильтр G4	Конечное сопротивление 190 Па (загрязнение до 150 Па)
Уровень шума LwA (акустическая мощность)	68 дБА   74 дБА   60 дБА (на всас. вытяжки   на выпуске притока   от корпуса)
Уровень звукового давления LpA от корпуса	47 дБА
Масса	300 кг

## Структурная схема



<b>J</b> Гибкая вставка (в моделях от 2000 типоразмера)	<b>V1</b> Вентилятор притока, серии ЕС
<b>AV1</b> Воздушный клапан притока	<b>V2</b> Вентилятор вытяжки, серии ЕС
<b>AV2</b> Воздушный клапан вытяжки	<b>E</b> Электрический нагреватель
<b>AV3</b> Воздушный клапан байпаса	<b>F/C</b> Фреоновый / водяной охладитель (в моделях с индексом F / W)
<b>AV4</b> Воздушный клапан разморозки	<b>RP</b> Пластинчатый полипропиленовый противоточный рекуператор
<b>G1</b> Воздушный фильтр притока	
<b>G2</b> Воздушный фильтр вытяжки	

<b>DP1</b> Датчик загрязнения фильтра притока (цифровой)
<b>DP2</b> Датчик загрязнения фильтра вытяжки (дискретный)
<b>DP3</b> Датчик обмерзания рекуператора (дискретный)
<b>DP4</b> Датчик давления на выходе ПУ (доп. оборудование для создания VAV-системы)
<b>TS1</b> Аварийный термостат перегрева 2 шт., возвратный (с автоматическим перезапуском)
<b>TS2</b> Аварийный термостат перегрева 2 шт., невозвратный (с ручным перезапуском)
<b>TS3</b> Аварийный капиллярный термостат 2 шт. (для калорифера мощностью от 16 кВт)
<b>T1</b> Датчик температуры наружного воздуха
<b>T2</b> Датчик температуры воздуха на выходе приточного канала вентустановки
<b>T3</b> Датчик – ограничитель температуры (для калорифера мощностью от 30 кВт)
<b>CU</b> Система цифровой автоматики с пультом управления <b>CP</b> , P0 и P1 – порты RS-485 (ModBus RTU)*
<b>FA</b> Вход для пожарной сигнализации (по умолчанию) или внешнего управления (настройка с пульта)

\* К порту P0 можно подключить одно из устройств управления (пульт, USB-адаптер для связи с компьютером). К порту P1 можно подключить одно из устройств управления или увлажнитель воздуха HumiE1 / HumiE1 P (опция HE / HEP), модуль JL208DP (для VAV) и др. Подробнее см. в документе «Схемы подключения».

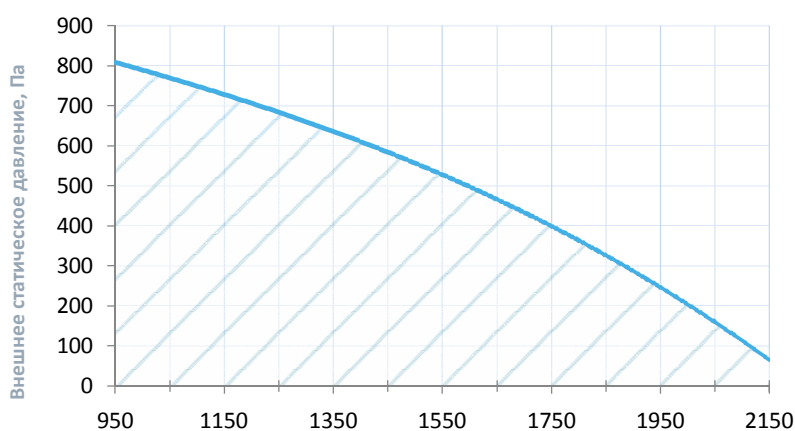
## Совместимые опции

WEB	Удаленное управление вентустановкой через web-интерфейс (штатно)
CT	Поддержание температуры в помещении по доп. датчику температуры (каскадный регулятор)
CC	Автоматическое переключение тепло/холод (датчик заказывается отдельно)
DC	Выход "сухие контакты" для управления ККБ типа On/Off (несовместимо с PC)
PC	Выход 0-10В для управления инверторным ККБ (несовместимо с DC)

## Совместимое оборудование

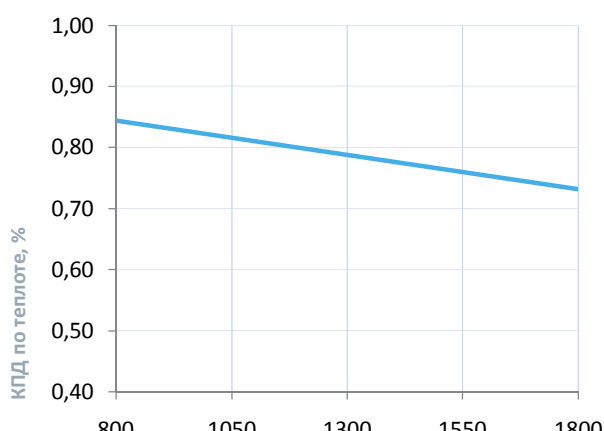
JLV135	Пульт управления с цветным сенсорным дисплеем 3,5" и модулем Wi-Fi
TPD-283U-H	Пульт управления с цветным сенсорным дисплеем 2,8"
ALL HE P	Увлажнители Breezart с электрическим пред- и постнагревателем, увлажнители Carel humiSteam
JL208DP	Модуль на 4 зоны для создания VAV-системы (в комплекте трубка 1м и адаптер)

## Вентиляционная характеристика \*



Производительность, м³/ч (регул. диапазон от 20% до 100%)

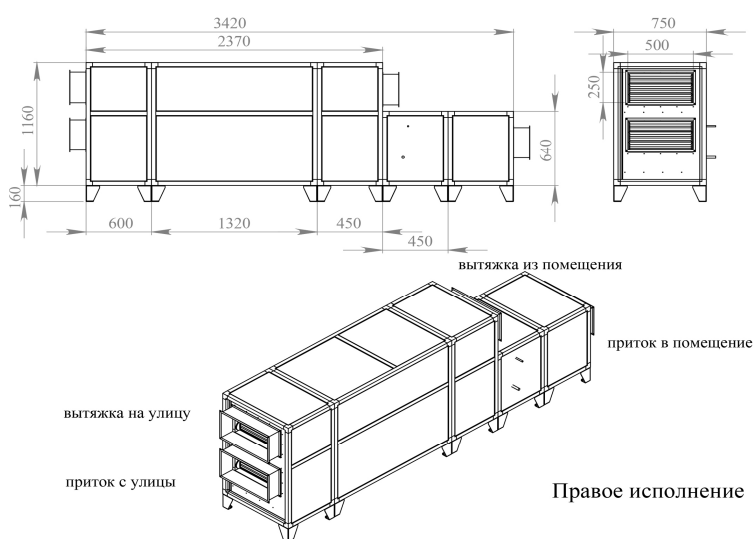
## Эффективность рекуперации \*



Производительность, м³/ч

\* На вентхарактеристике указана производительность приточного канала. Производительность вытяжного канала может регулироваться от 70% до 120% приточного канала. КПД рекуператора показано для соотношения расходов воздуха 1:1.

## Габаритные и присоединительные размеры



## Варианты исполнения

Сторона подключения:

- R – правая
- L – левая

Тип крепления:

- РВ – напольное горизонтальное

Сторона тех. обслуживания:

- по стороне подключения

Сторона обслуживания фильтра:

- по стороне подключения

Для обслуживания необходимо свободное пространство не менее ширины (высоты) вентустановки

## Присоединительные размеры

Вход и выход: гибкая вставка 500 x 250 мм

Патрубок дренажа: 32 мм

Фреоновый охладитель: 1/2 : 3/4"