

Приточно-вытяжная установка 16000 Aqua RP PB

Описание

Напольная приточно-вытяжная установка с противоточным пластинчатым рекуператором (с системой защиты от замерзания, эффективная работа до -35°C), водяным нагревателем и смесительным узлом с 2-х или 3-х ходовым клапаном (опция, подбирается исходя из типа водоснабжения). Комплектуется воздушными клапанами с электроприводом (с возвратной пружиной), системой цифровой автоматики JetLogic с цветным сенсорным пультом управления и всеми необходимыми датчиками.



Функции автоматики

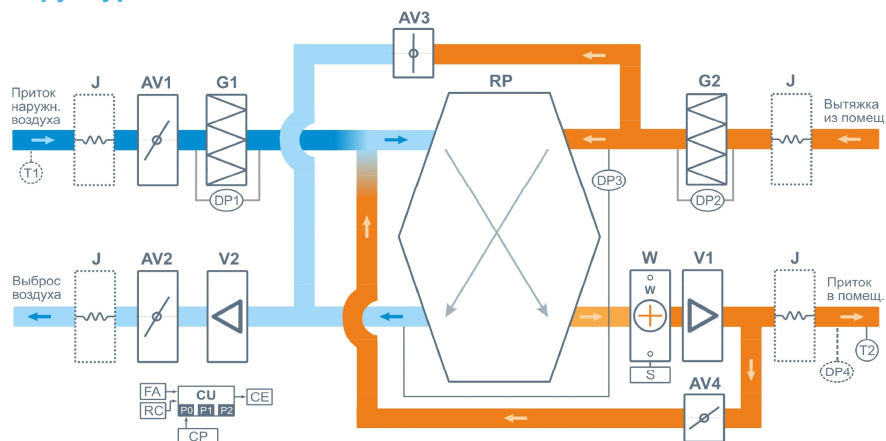
- Управление клапаном смесительного узла калорифера для нагрева воздуха до заданной температуры, защита от замораживания.
- Система защиты от замерзания и система разморозки рекуператора.
- Регулировка скорости вентилятора, 10 ступеней.
- Возможность управления увлажнителем воздуха с пульта вентустановки.
- Контроль загрязненности воздушного фильтра (цифровой датчик давления).
- Восемь недельных сценариев, часы реального времени.
- Возможность создания VAV-системы (требуется модуль JL208DP).
- Подключение к системе «умный дом» по ModBus RTU или ModBus TCP.
- Удаленное управление с компьютера или смартфона / планшета.



Технические характеристики

| | |
|---|---|
| Тип водяного нагревателя | W99 |
| Максимальная потребляемая мощность | 8,8 кВт-380В |
| Максимальный ток | 13,4 А |
| Параметры вентиляторов | 1750 об/мин 4,4 кВт × 2 штуки |
| Уровень шума LwA (акустическая мощность) | 87 дБА 96 дБА 75 дБА (на всас. вытяжки на выпуске притока от корпуса) |
| Уровень звукового давления LpA от корпуса | 61 дБА |
| Масса | 1200 кг |

Структурная схема



- | | |
|---|--|
| J Гибкая вставка (в моделях от 2000 типоразмера) | V1 Вентилятор притока, серии EC |
| AV1 Воздушный клапан притока | V2 Вентилятор вытяжки, серии EC |
| AV2 Воздушный клапан вытяжки | W Водяной нагреватель |
| AV3 Воздушный клапан байпаса | S Смесительный узел (2000 – 8000 штатно, от 10000 – опция) |
| AV4 Воздушный клапан разморозки | RP Пластинчатый полипропиленовый противоточный рекуператор |
| G1 Воздушный фильтр притока | |
| G2 Воздушный фильтр вытяжки | |
-
- | |
|--|
| DP1 Датчик загрязнения фильтра притока (цифровой) |
| DP2 Датчик загрязнения фильтра вытяжки (дискретный) |
| DP3 Датчик обмерзания рекуператора (дискретный) |
| DP4 Датчик давления на выходе ПУ (доп. оборудование для создания VAV-системы) |
| T1 Датчик температуры наружного воздуха (опция) |
| T2 Датчик температуры воздуха на выходе приточного канала вентустановки |
| CU Система цифровой автоматики, P0 и P1 – порты RS-485 (ModBus RTU)* |
| CP Пульт управления |
| FA Вход для пожарной сигнализации (по умолчанию) или внешнего управления (настройка с пульта) |

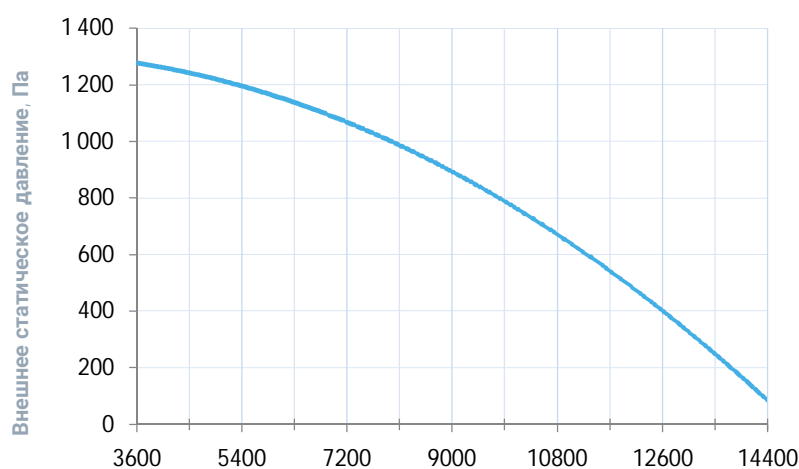
Совместимые опции

| | |
|-----|---|
| НАР | Управление увлажнителем с водяным пред- и постнагревателем |
| НА | Управление увлажнителем с водяным постнагревателем |
| WEB | Удаленное управление вентустановкой через web-интерфейс (штатно) |
| СТ | Поддержание температуры в помещении по доп. датчику температуры (каскадный регулятор) |
| СС | Автоматическое переключение тепло/холод (датчик заказывается отдельно) |
| DC | Выход "сухие контакты" для управления ККБ типа On/Off (несовместимо с PC) |
| PC | Выход 0-10В для управления инверторным ККБ (несовместимо с DC) |

Совместимое оборудование

| | |
|--------------|---|
| JLV135 | Пульт управления с цветным сенсорным дисплеем 3,5" и модулем Wi-Fi |
| TPD-283U-H | Пульт управления с цветным сенсорным дисплеем 2,8" |
| ALL HA, HA P | Увлажнители Breezart с водяными нагревателями, увлажнители Carel humiSteam |
| JL208DP | Модуль на 4 зоны для создания VAV-системы (в комплекте трубка 1м и адаптер) |
| S2-50-6-5,6 | Смесительный узел 2-ходовой, насос 50-6, Kvs=5,6, G1 1/2" HP |
| S3-40-8-27 | Смесительный узел 3-ходовой, насос 40-8, Kvs=27, G1 1/2" HP |
| S3-40-8-39 | Смесительный узел 3-ходовой, насос 40-8, Kvs=39, G1 1/2" HP |

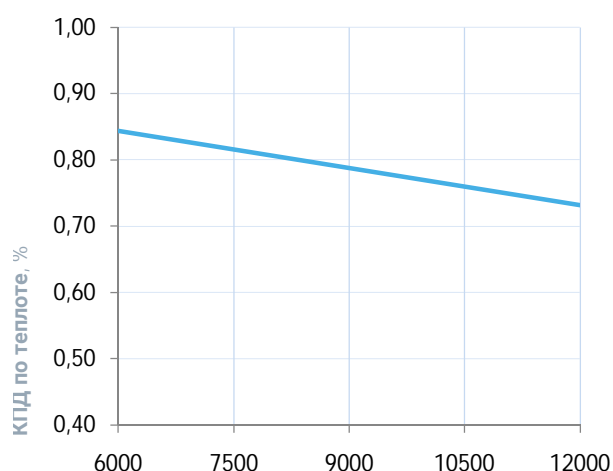
Вентиляционная характеристика *



Производительность, м³/ч (регул. диапазон от 20% до 100%)

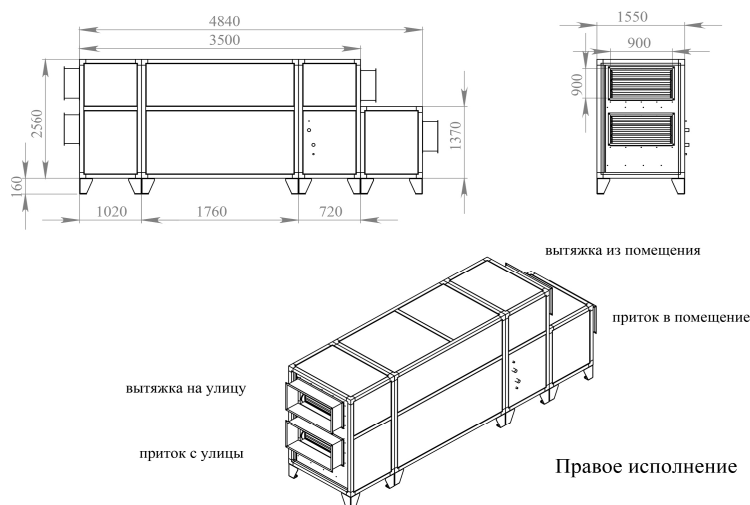
* На вентхарактеристике указана производительность приточного канала. Производительность вытяжного канала может регулироваться от 70% до 120% приточного канала. КПД рекуператора показано для соотношения расходов воздуха 1:1.

Эффективность рекуперации *



Производительность, м³/ч

Габаритные и присоединительные размеры



Варианты исполнения

Сторона подключения:

- правая
- левая

Тип крепления:

- напольное горизонтальное

Сторона тех. обслуживания:

- по стороне подключения

Сторона обслуживания фильтра:

- по стороне подключения

Присоединительные размеры

Калорифер: 1 1/2" Н.Р.

Смесит. узел с 3-х ход. вентилем: 1 1/2" В.Р.

Смесит. узел с 2-х ход. вентилем: 1 1/2" Н.Р.

Патрубок дренажа: 32 мм