

Приточная установка с фреоновым охладителем 1000 Lux F

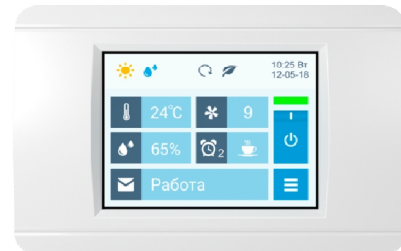
Описание

Приточная установка с электрическим нагревателем (при заказе возможен выбор различных мощностей нагревателя) и фреоновым охладителем F42 (требуется ККБ), комплектуется воздушным клапаном с электроприводом, системой цифровой автоматики JetLogic с цветным сенсорным пультом управления и всеми необходимыми датчиками. Автоматика может управлять различными типами ККБ. Вентилятор Ebmpapst серии EC (произведен в Германии). Воздушный клапан размещен снаружи корпуса, что улучшает его ремонтпригодность и позволяет выносить клапан с приводом к месту забора наружного воздуха (врезка для замещения клапана прилагается).



Функции автоматики

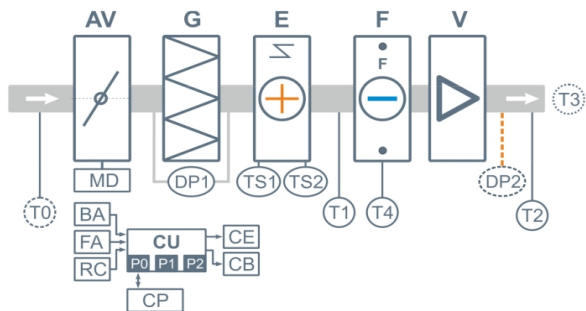
- Плавная регулировка мощности калорифера для нагрева воздуха до заданной температуры, защита от перегрева.
- Регулировка скорости вентилятора, 10 ступеней.
- Возможность управления увлажнителем воздуха с пульта вентустановки.
- Управление ККБ различного типа, в том числе сигналом 0-10В.
- Контроль загрязненности воздушного фильтра (цифровой датчик давления).
- Восемь недельных сценариев, функции «Комфорт» и «Рестарт».
- Часы реального времени (не сбрасываются при сбое питания).
- Возможность создания VAV-системы (требуется набор VAV-DP).
- Порты ModBus RTU для подключения к системе «умный дом».
- Удаленное управление с компьютера или смартфона / планшета.



Технические характеристики

Мощность калорифера (выбрать при заказе)	9 кВт-380В 18 кВт-380В
Максимальная потребляемая мощность	9,2 кВт-380В 18,2 кВт-380В
Максимальный ток	14,7 А 28,4 А
Параметры вентилятора	2400 об/мин 230 Вт (Ebmpapst серии EC)
Уровень шума LwA (акустическая мощность)	62 дБА 67 дБА 54 дБА (на всасывании на выпуске от корпуса)
Уровень звукового давления LpA от корпуса	39 дБА
Масса	65 кг

Структурная схема



- AV Воздушный клапан
- MD Электропривод клапана без возвратной пружины
- G Воздушный фильтр
- E Электрический нагреватель
- F Фреоновый охладитель
- V Вентилятор серии EC

- DP1 Датчик загрязнения фильтра
- DP2 Датчик давления на выходе ПУ (доп. оборудование для создания VAV-системы)
- TS1 Аварийный датчик перегрева, возвратный
- TS2 Аварийный датчик перегрева, невозвратный
- T0 Датчик температуры наружного воздуха (опция CC) **
- T1 Канальный датчик-ограничитель температуры
- T2 Датчик температуры приточного воздуха
- T3 Канальный датчик температуры воздуха в помещении (для вытяжного канала, требуется только для штатного охладителя или опции CT; без опции CT, но с опцией BC или PC этот датчик не нужен)
- T4 Датчик температуры испарителя (только для штатного охладителя, с опцией PC не требуется)
- CU Система цифровой автоматики: P0, P1 и P2 – порты RS-485 (ModBus RTU)*
- CP Пульт управления
- FA Вход для пожарной сигнализации
- RC Вход внешнего управления (настройка с пульта)
- BA Вход «авария» от ККБ
- CE Выход на вытяжную установку серии Extra
- CB Выход управления компрессорно-конденсаторным блоком:
 - сухие контакты – штатно
 - 0-10В – опция PC

* К порту P0 можно подключить одно из устройств управления (штатный пульт CP-ST, USB-адаптер BSA-02 для связи с компьютером).
К портам P1 и P2 можно подключить устройство управления или увлажнитель воздуха HumiEL / HumiEL P (опция HE / HEP), датчик давления JL201DPR (для VAV) и др. Подробнее см. в документе «Схемы подключения».

** В зависимости от состава опций может использоваться как аналоговый датчик, так и цифровой, подключаемый к порту P1, а также датчик, подключаемый к контроллеру увлажнителя.

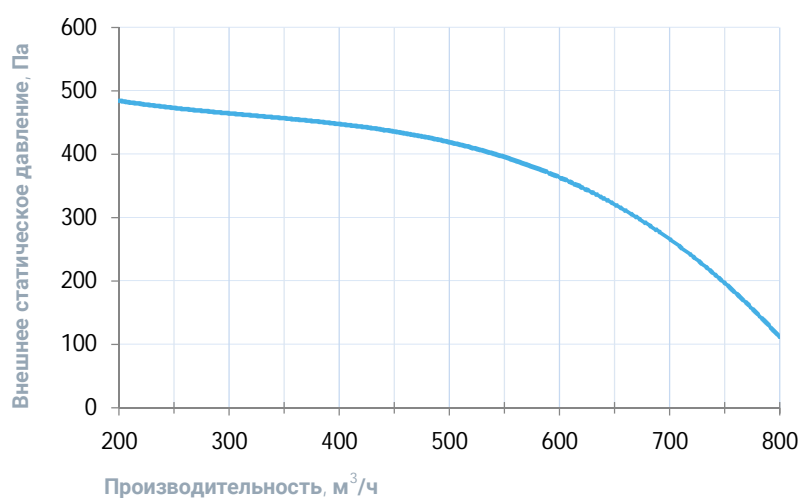
Совместимые опции

CC	Автоматическое переключение тепло/холод (датчик заказывается отдельно)
RC	Дистанционное управление: вкл./выкл. по сухим контактам (вместо входа пожарной сигнализации)
HEP	Управление увлажнителем с электрическим пред- и постнагревателем
BC	Выход управления ККБ Mitsubishi Electric по бинарному коду (3 реле)
PC	Выход 0-10В для управления инверторным ККБ
HE	Управление увлажнителем с электрическим постнагревателем
CT	Поддержание температуры в помещении по доп. датчику температуры (каскадный регулятор)

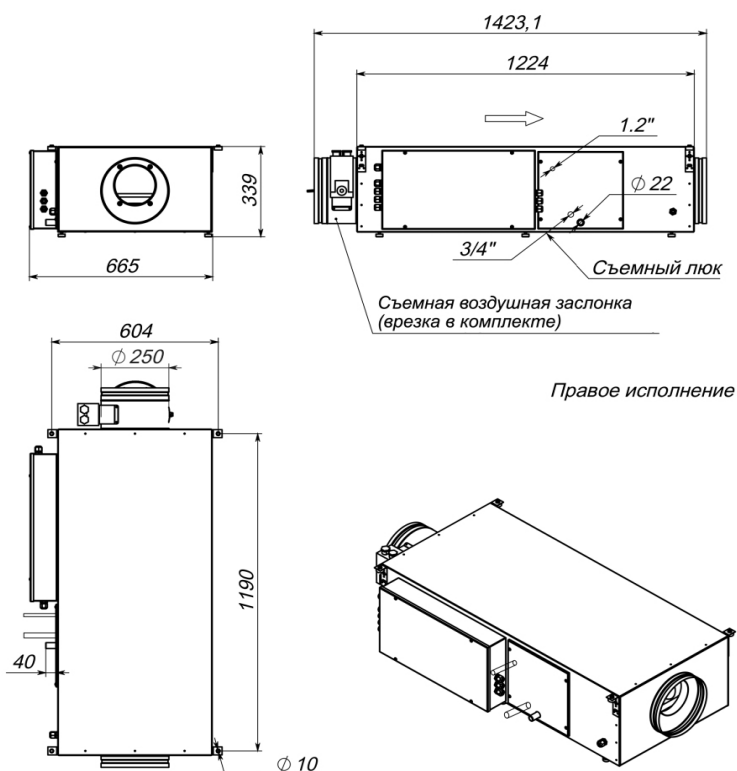
Совместимое оборудование

JLS26H	Датчик влажности и температуры, выход Modbus RTU
TPD-283U-H	Пульт управления Breezart с цветным сенсорным дисплеем
ALL EXTRA	Все вытяжные установки Breezart сбалансированные по производительности
ALL HE P	Увлажнители Breezart с электрическим пред- и постнагревателем, увлажнители Carel humiSteam
1000 Filter Case	Корпус для фильтра тонкой очистки
VAV-DP	Комплект для создания VAV-системы (модуль JL201DPR, RSCON, кабель 15м, трубка 1м, адаптер)

Вентиляционная характеристика



Габаритные и присоединительные размеры



Варианты исполнения

Сторона подключения:

- правая
- левая

Тип крепления:

- потолочное
- напольное горизонтальное

Сторона тех. обслуживания:

- по стороне подключения

Сторона обслуживания фильтра:

- снизу для потолочных, сверху для напольных

Присоединительные размеры

Патрубок дренажа: 1/2"

Фреоновый охладитель F42: 1/2 : 3/4"