

# Приточная установка с водяным охладителем 1000 Aqua W

## Описание

Приточная установка с водяным охладителем, водяным нагревателем и смесительным узлом с 2-х или 3-х ходовым клапаном (узел подбирается исходя из типа водоснабжения), комплектуется воздушным клапаном с электроприводом (с возвратной пружиной), системой цифровой автоматики JetLogic с цветным сенсорным пультом управления и всеми необходимыми датчиками.



## Функции автоматики

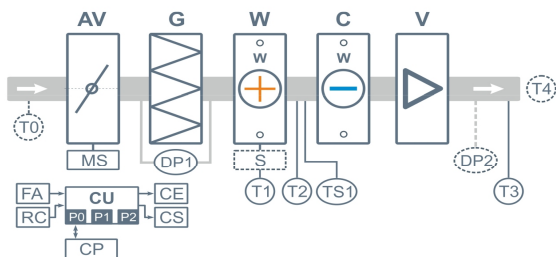
- Управление клапаном смесительного узла калорифера для нагрева воздуха до заданной температуры, защита от замораживания.
- Регулировка скорости вентилятора, 10 ступеней.
- Возможность управления увлажнителем воздуха с пульта вентустановки.
- Контроль загрязненности воздушного фильтра (цифровой датчик давления).
- Восемь недельных сценариев, функции «Комфорт» и «Рестарт».
- Часы реального времени (не сбрасываются при сбое питания).
- Возможность создания VAV-системы (требуется модуль JL208DP).
- Подключение к системе «умный дом» по ModBus RTU или ModBus TCP.
- Удаленное управление с компьютера или смартфона / планшета.



## Технические характеристики

Тип водяного нагревателя	W42 со смесит. узлом S3-25-4-2,5   S2-25-4-0,63
Тип водяного охладителя	C42
Максимальная потребляемая мощность	0,3 кВт-220В
Максимальный ток	1,4 А
Параметры вентилятора	2400 об/мин   230 Вт (серии EC)
Фильтр G4	Конечное сопротивление 190 Па (загрязнение 150 Па)
Уровень шума LwA (акустическая мощность)	61 дБА   66 дБА   52 дБА (на всасывании   на выпуске   от корпуса)
Уровень звукового давления LpA от корпуса	37 дБА
Масса	59 кг

## Структурная схема



- AV Воздушный клапан
- MS Электропривод клапана с возвратной пружиной
- G Воздушный фильтр G4
- W Водяной нагреватель
- S Смесительный узел
- V Вентилятор
- C Водяной охладитель

- DP1 Датчик загрязнения фильтра
- DP2 Датчик давления на выходе ПУ (доп. оборудование для создания VAV-системы)
- TS1 Термостат обмерзания
- T0 Датчик температуры наружного воздуха (опция CC) \*\*
- T1 Погружной датчик температуры обратной воды
- T2 Датчик температуры приточного воздуха после калорифера
- T3 Датчик температуры приточного воздуха на выходе вентустановки
- T4 Датчик температуры воздуха в помещении (опция CT)
- CU Система цифровой автоматики: P0, P1 и P2 – порты RS-485 (ModBus RTU)\*
- CP Пульт управления
- FA Вход для пожарной сигнализации
- RC Вход внешнего управления (настройка с пульта)
- CE Выход на вытяжную установку серии Extra
- CS Выход управления смесительным узлом водяного охладителя: 0-10В / 220 В.

\* К порту P0 можно подключить одно из устройств управления (штатный пульт CP-ST, USB-адаптер BSA-02 для связи с компьютером).

К портам P1 и P2 можно подключить устройство управления или увлажнитель воздуха HumiAqua / HumiAqua P (опция HA / HAP), модуль JL208DP (для VAV) и др. Подробнее см. в документе «Схемы подключения».

\*\* В зависимости от состава опций может использоваться как аналоговый датчик, так и цифровой, подключаемый к порту P1, а также датчик, подключаемый к контроллеру увлажнителя.

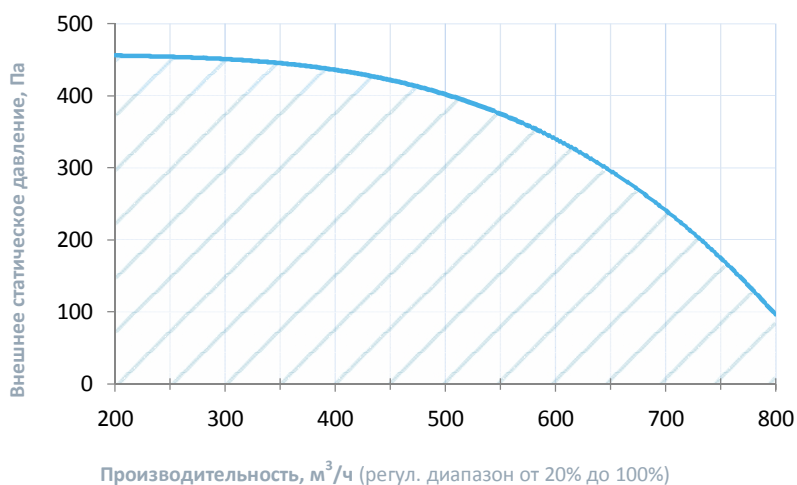
## Совместимые опции

<b>НАР</b>	Управление увлажнителем с водяным пред- и постнагревателем
<b>WEB</b>	Удаленное управление вентустановкой через web-интерфейс (штатно)
<b>СТ</b>	Поддержание температуры в помещении по доп. датчику температуры (каскадный регулятор)
<b>СС</b>	Автоматическое переключение тепло/холод (датчик заказывается отдельно)
<b>FM</b>	Напольные опоры FM1000 (ножки) для 550–1000 типоразмеров, 2000 Aqua и 2000 Extra

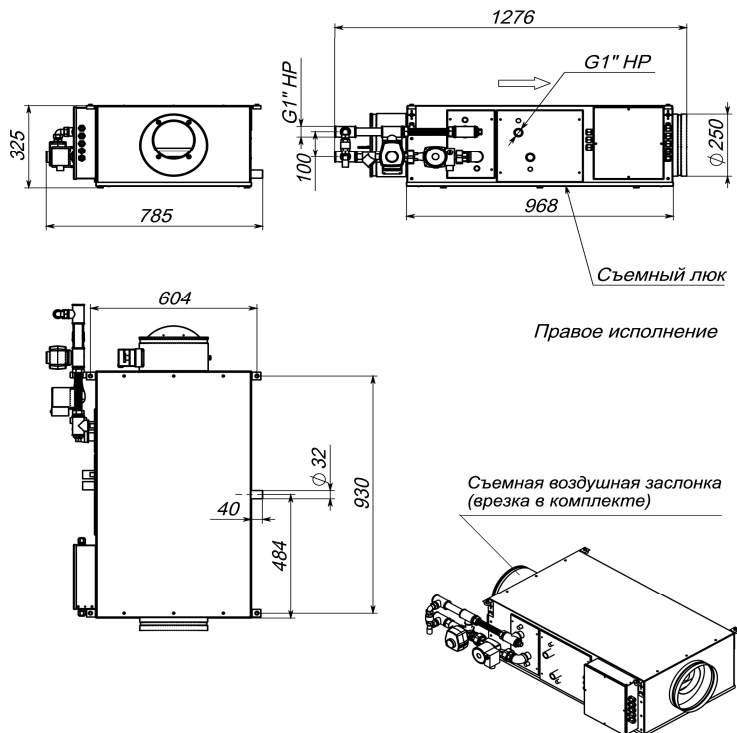
## Совместимое оборудование

<b>JLV135</b>	Пульт управления с цветным сенсорным дисплеем 3,5" и модулем Wi-Fi
<b>TPD-283U-H</b>	Пульт управления с цветным сенсорным дисплеем 2,8"
<b>ALL EXTRA</b>	Все вытяжные установки Breezart сбалансированные по производительности
<b>ALL HA P</b>	Увлажнители Breezart с водяным пред- и постнагревателем, увлажнители Carel humiSteam
<b>1000 Filter Case</b>	Корпус для фильтра тонкой очистки
<b>JL208DP</b>	Модуль на 4 зоны для создания VAV-системы (в комплекте трубка 1м и адаптер)

## Вентиляционная характеристика



## Габаритные и присоединительные размеры



## Варианты исполнения

Сторона подключения:

- R – правая
- L – левая

Тип крепления:

- SB – потолочное
- PB – напольное горизонтальное

Сторона тех. обслуживания:

- по стороне подключения

Сторона обслуживания фильтра:

- снизу для потолочных, сверху для напольных

Для обслуживания необходимо свободное пространство не менее ширины (высоты) вентустановки

## Присоединительные размеры

Вход и выход: без гибкой вставки, D250 мм

Калорифер: 1" Н.Р.

Смесит. узел с 3-х ход. вентилем: 1" Н.Р.

Смесит. узел с 2-х ход. вентилем: 1" Н.Р.

Патрубок дренажа: 32 мм

Водяной охладитель: 1" Н.Р.