

Приточно-вытяжная установка 1000 Lux RP EB VB



Описание и комплектация

Напольная вертикальная приточно-вытяжная установка в комплектации:

- Электрический нагреватель.
- Противоточный пластинчатый рекуператор (с системой защиты от замерзания, эффективная работа до -35°C).
- Воздушные клапаны с электроприводом.
- Вентиляторы серии EC.
- Фильтры 500-160-48 "EU4-1000 RP PB" (опционально M5).
- Система цифровой автоматики JetLogic с датчиками и пульт JLV135 с Wi-Fi.



Функции автоматики

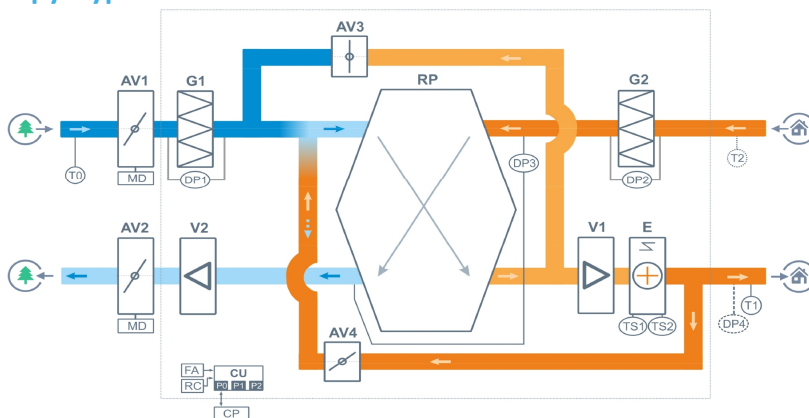
- Регулировка мощности калорифера для нагрева воздуха до заданной температуры, защита от перегрева.
- Система защиты от замерзания и система разморозки рекуператора.
- Регулировка скорости вентилятора, 10 ступеней.
- Возможность управления различными увлажнителями воздуха с пульта вентустановки.
- Контроль загрязненности воздушного фильтра (цифровой датчик давления).
- Восемь недельных сценариев, часы реального времени.
- Возможность создания VAV-системы (требуется модуль JL208DP).
- Подключение к системе «умный дом» по ModBus RTU или ModBus TCP.
- Удаленное управление с компьютера или смартфона / планшета.



Технические характеристики

Мощность калорифера (выбрать при заказе)	3,2 кВт-220В 4,8 кВт-220В 4,8 кВт-380В
Максимальная потребляемая мощность	3,7 кВт-220В 5,3 кВт-220В 5,3 кВт-380В
Максимальный ток	16,7 А 24,0 А 9,4 А
Параметры вентиляторов	2400 об/мин 230 Вт × 2 штуки (ЕС-вентилятор EBMPapst, Германия)
Фильтр G4 500-160-48	Конечное сопротивление 190 Па (загрязнение до 150 Па)
Уровень шума LwA (акустическая мощность)	65 дБА 70 дБА 57 дБА (на всас. вытяжки на выпуске притока от корпуса)
Уровень звукового давления LpA от корпуса	41 дБА
Масса	114 кг

Структурная схема



- | | |
|--|---|
| AV1 Воздушный клапан притока с приводом, без возвратной пружины | G1 Воздушный фильтр притока G4 |
| AV2 Воздушный клапан вытяжки с приводом, без возвратной пружины | G2 Воздушный фильтр вытяжки G4 |
| AV3 Воздушный клапан байпаса с приводом | V1 Вентилятор притока, серии EC |
| AV4 Воздушный клапан разморозки с приводом | V2 Вентилятор вытяжки, серии EC |
| DP1 Датчик загрязнения фильтра притока | E Электрический нагреватель |
| DP2 Датчик загрязнения фильтра вытяжки | RP Пластинчатый полипропиленовый противоточный рекуператор (с поддоном для конденсата) |
| DP3 Датчик обмерзания рекуператора | |
| DP4 Датчик давления на выходе ПУ (доп. оборудование для создания VAV-системы) | |
| TS1 Аварийный датчик перегрева, возвратный (с автоматическим перезапуском) | |
| TS2 Аварийный датчик перегрева, невозвратный (с ручным перезапуском) | |
| T0 Датчик температуры наружного воздуха | |
| T1 Датчик температуры воздуха на выходе приточного канала вентустановки | |
| T2 Датчик температуры воздуха в помещении (опция CT) | |
| CU Система цифровой автоматики, P0...P2 – порты RS-485 (ModBus RTU) | |
| CP Пульт управления JLV135 или TPD283U-H | |
| FA Вход для пожарной сигнализации | |
| RC Вход внешнего управления (настройка с пульта) | |

Полное название для заказа

Breezart 1000 Lux RP-EB-VB

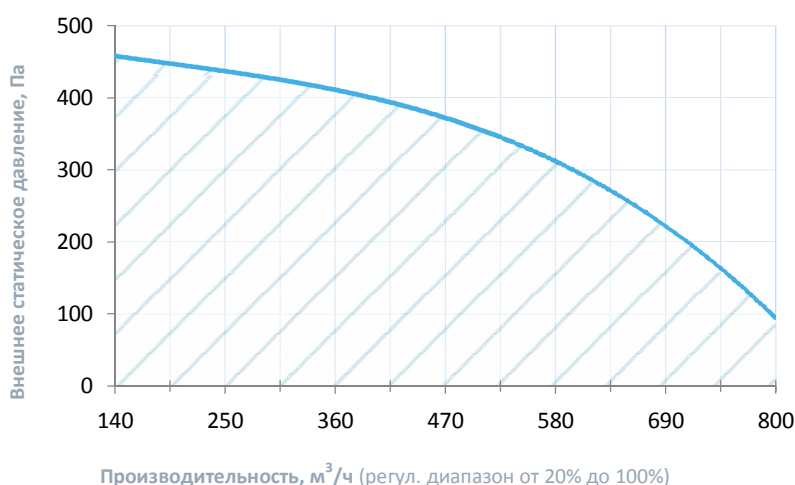
Совместимые опции

HEP	Управление увлажнителем с электрическим пред- и постнагревателем
WEB	Удаленное управление вентустановкой через web-интерфейс (штатно)
CT	Поддержание температуры в помещении по доп. датчику температуры (каскадный регулятор)
CC	Автоматическое переключение тепло/холод (штатно, датчик T наружного воздуха в комплекте)
DC	Выход "сухие контакты" для управления ККБ типа On/Off (несовместимо с PC)
PC	Выход 0-10V для управления инверторным ККБ (несовместимо с DC)

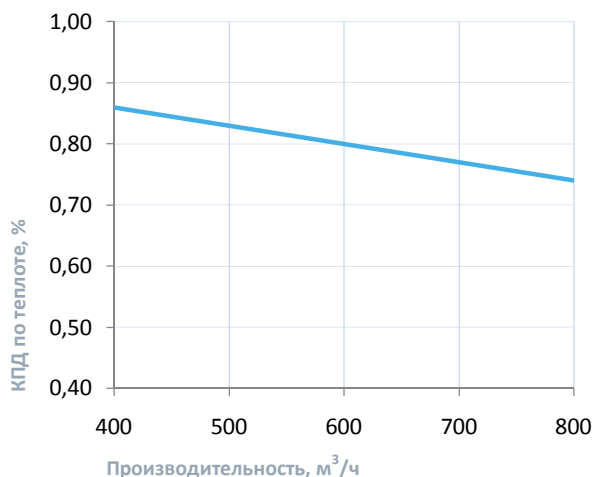
Дополнительное оборудование

TPD-Gate	Шлюз Modbus RTU - Modbus TCP с проводным Ethernet подключением (на базе пульта TPD)
ALL HE P	Увлажнители Breezart с электрическим пред- и постнагревателем, увлажнители Carel humiSteam
JL208DP	Модуль на 4 зоны для создания VAV-системы (в комплекте трубка 1м и адаптер)
F42	Внешний фреоновый охладитель воздуха (управление ККБ от вентустановки)
PE42	Внешний электрический преднагреватель для регионов с холодным климатом

Вентиляционная характеристика *

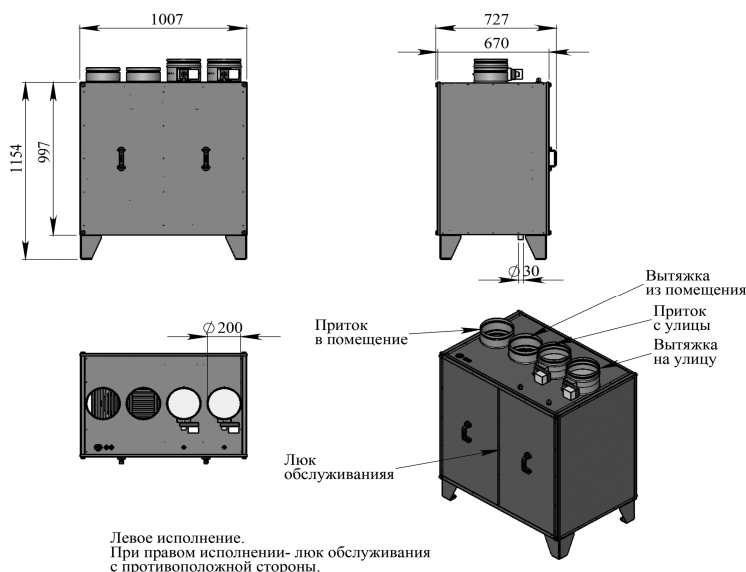


Эффективность рекуперации *



* На вентхарактеристике указана производительность приточного канала. Производительность вытяжного канала может регулироваться от 70% до 120% приточного канала. КПД рекуператора показано для соотношения расходов воздуха 1:1.

Габаритные и присоединительные размеры



Варианты исполнения

Сторона подключения:

- правая
- левая

Тип крепления:

- вертикальное напольное

Сторона тех. обслуживания:

- фронтально

Сторона обслуживания фильтра:

- фронтально

Компоновка ПВУ:

- вертикальная

Для обслуживания необходимо свободное пространство не менее ширины (высоты) вентустановки

Присоединительные размеры

Вход и выход: без гибкой вставки, D200 мм

Патрубок дренажа: 32 мм