

# Корпус для фильтра 1000 HEPA Case NV



## Описание и комплектация

Корпус для HEPA фильтра тонкой очистки. Максимальный расход воздуха 1000 куб.м/ч.

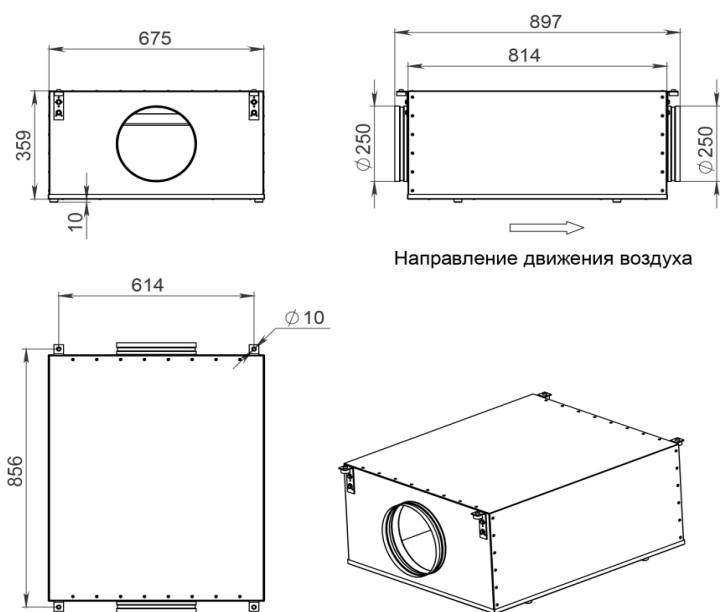


## Технические характеристики

Масса

15 кг

## Габаритные и присоединительные размеры



## Варианты исполнения

Сторона подключения:

- универсальная

Тип крепления:

- потолочное
- горизонтальное напольное

Сторона тех. обслуживания:

- снизу для потолочных, сверху для напольных

Сторона обслуживания фильтра:

- снизу для потолочных, сверху для напольных

*Для обслуживания необходимо свободное пространство не менее ширины (высоты) вентустановки*

## Присоединительные размеры

Вход и выход: без гибкой вставки, D250 мм