

Приточно-вытяжная установка 1000 Aqua RP VB



Описание и комплектация

Напольная вертикальная приточно-вытяжная установка в комплектации:

- Водяной нагревателем со смесительным узлом с 2-х или 3-х ходовым клапаном.
- Противоточный пластинчатый рекуператор.
- (с системой защиты от замерзания, эффективная работа до -35°C).
- Воздушные клапаны с электроприводом с возвратной пружиной.
- Вентиляторы серии EC.
- Фильтры 500-160-48 "EU4-1000 RP PB" (опционально M5).
- Система цифровой автоматики JetLogic с датчиками и пульт JLV135 с Wi-Fi.



Функции автоматики

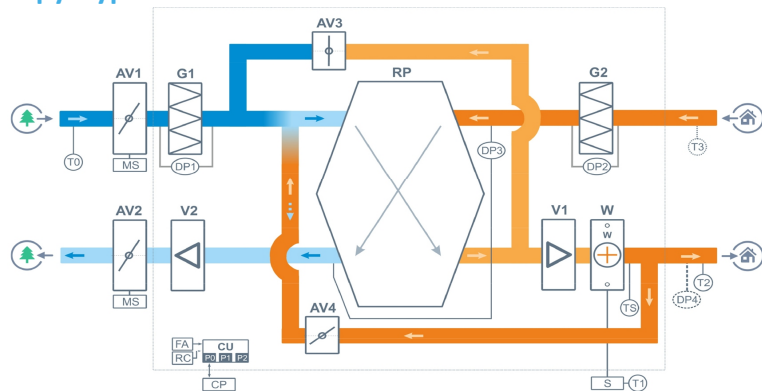
- Управление клапаном смесительного узла калорифера для нагрева воздуха до заданной температуры, защита от замораживания.
- Система защиты от замерзания и система разморозки рекуператора.
- Регулировка скорости вентилятора, 10 ступеней.
- Возможность управления различными увлажнителями воздуха с пульта вентустановки.
- Контроль загрязненности воздушного фильтра (цифровой датчик давления).
- Восемь недельных сценариев, часы реального времени.
- Возможность создания VAV-системы (требуется модуль JL208DP).
- Подключение к системе «умный дом» по ModBus RTU или ModBus TCP.
- Удаленное управление с компьютера или смартфона / планшета.



Технические характеристики

Тип водяного нагревателя	W42 со смесит. узлом S3-25-4-2,5 S2-25-4-0,63
Максимальная потребляемая мощность	0,4 кВт-220В
Максимальный ток	1,7 А
Параметры вентиляторов	2400 об/мин 180 Вт × 2 штуки (ЕС-вентилятор с впередзагнутыми лопатками, Китай)
Фильтр G4 500-160-48	Конечное сопротивление 190 Па (загрязнение до 150 Па)
Уровень шума LwA (акустическая мощность)	65 дБА 70 дБА 57 дБА (на врас. вытяжки на выпуске притока от корпуса)
Уровень звукового давления LpA от корпуса	41 дБА
Масса	151 кг

Структурная схема



- | | |
|--|---|
| AV1 Воздушный клапан с приводом, с возвратной пружиной | V1 Вентилятор притока, серии EC |
| AV2 Воздушный клапан с приводом, с возвратной пружиной | V2 Вентилятор вытяжки, серии EC |
| AV3 Воздушный клапан байпаса с приводом | G1 Воздушный фильтр притока G4 |
| AV4 Воздушный клапан разморозки с приводом | G2 Воздушный фильтр вытяжки G4 |
| DP1 Датчик загрязнения фильтра притока | W Водяной нагреватель |
| DP2 Датчик загрязнения фильтра вытяжки | S Смесительный узел теплоносителя |
| DP3 Датчик обмерзания рекуператора | RP Пластинчатый полипропиленовый противоточный рекуператор (с поддоном для конденсата) |
| DP4 Датчик давления на выходе ПУ (доп. оборудование для создания VAV-системы) | |
| TS Термостат обмерзания | |
| T0 Датчик температуры наружного воздуха | |
| T1 Погружной датчик температуры обратной воды | |
| T2 Датчик температуры воздуха на выходе приточного канала вентустановки | |
| T3 Датчик температуры воздуха в помещении (опция CT) | |
| CU Система цифровой автоматики, P0...P2 – порты RS-485 (ModBus RTU)* | |
| CP Пульт управления JLV135 или TPD283U-H | |
| FA Вход для пожарной сигнализации | |
| RC Вход внешнего управления (настройка с пульта) | |

* К порту P0 можно подключить одно из устройств управления (штатный пульт, USB-адаптер BSA-02 для связи с компьютером).

К порту P1 можно подключить одно из устройств управления или увлажнитель воздуха HumiEI / HumiEI P (опция HE / NEP), модуль JL208DP (для VAV) и др. Подробнее см. в документе «Схемы подключения».

Полное название для заказа

Breezart 1000 Aqua RP-FC-VB

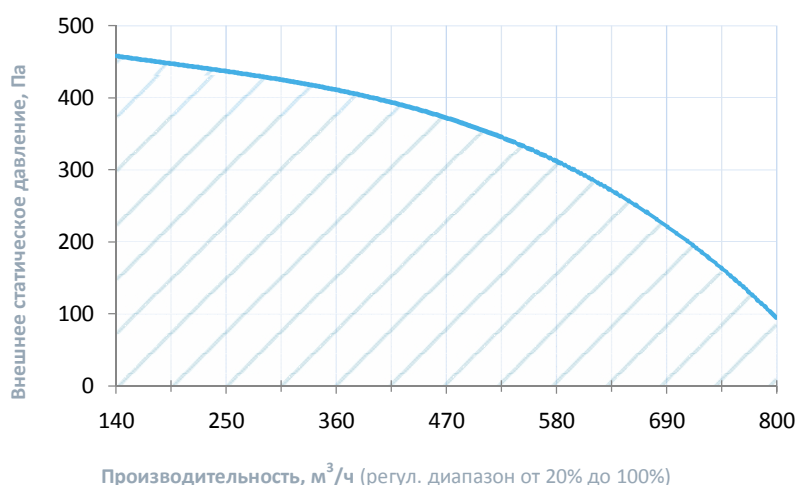
Совместимые опции

НАР	Управление увлажнителем с водяным пред- и постнагревателем
WEB	Удаленное управление вентустановкой через web-интерфейс (штатно)
СТ	Поддержание температуры в помещении по доп. датчику температуры (каскадный регулятор)
СС	Автоматическое переключение тепло/холод (штатно, датчик Т наружного воздуха в комплекте)
DC	Выход "сухие контакты" для управления ККБ типа On/Off (несовместимо с PC)
PC	Выход 0-10V для управления инверторным ККБ (несовместимо с DC)

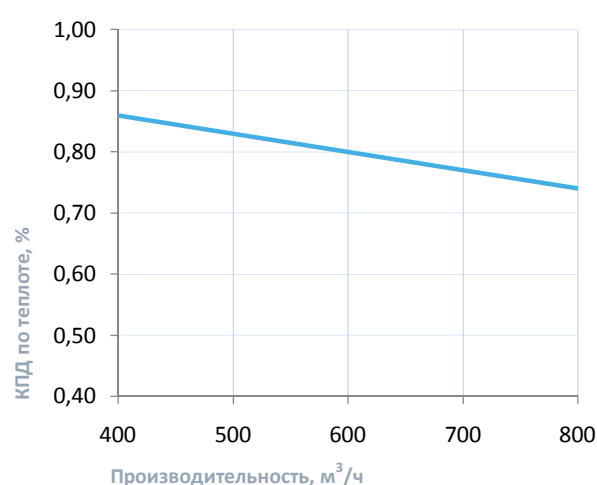
Дополнительное оборудование

TPD-Gate	Шлюз Modbus RTU - Modbus TCP с проводным Ethernet подключением (на базе пульта TPD)
ALL HA, HA P	Увлажнители Breezart с водяными нагревателями, увлажнители Carel humiSteam
JL208DP	Модуль на 4 зоны для создания VAV-системы (в комплекте трубка 1м и адаптер)
F42	Внешний фреоновый охладитель воздуха (управление ККБ от вентустановки)
PE42	Внешний электрический преднагреватель для регионов с холодным климатом

Вентиляционная характеристика *

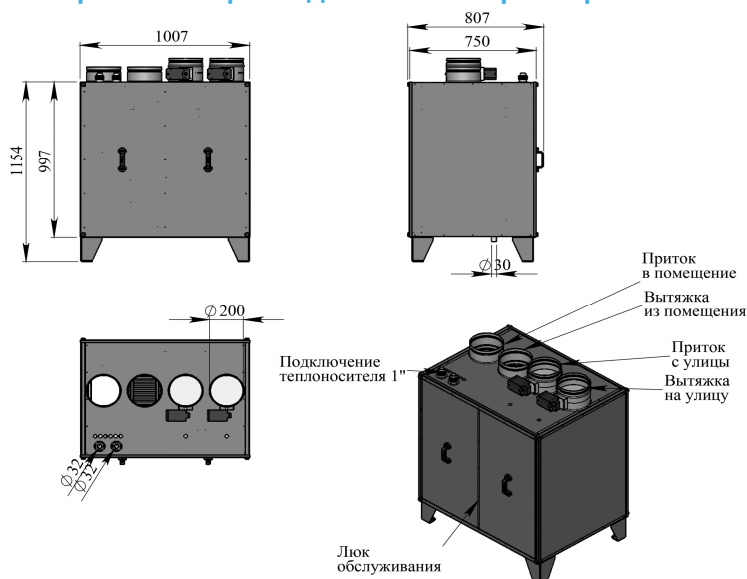


Эффективность рекуперации *



* На вентхарактеристике указана производительность приточного канала. Производительность вытяжного канала может регулироваться от 70% до 120% приточного канала. КПД рекуператора показано для соотношения расходов воздуха 1:1.

Габаритные и присоединительные размеры



Левое исполнение.
При правом исполнении-люк обслуживания и подключение с противоположной стороны.
Смесительный узел входит в комплект.

Варианты исполнения

Сторона подключения:

- правая
- левая

Тип крепления:

- вертикальное напольное

Сторона тех. обслуживания:

- фронтально

Сторона обслуживания фильтра:

- фронтально

Компоновка ПВУ:

- вертикальная

Для обслуживания необходимо свободное пространство не менее ширины (высоты) вентустановки

Присоединительные размеры

Вход и выход: без гибкой вставки, D200 мм

Калорифер: 1" Н.Р.

Смесит. узел с 3-х ход. вентилем: 1" В.Р.

Смесит. узел с 2-х ход. вентилем: 1" В.Р.

Патрубок дренажа: 32 мм