

Приточная установка 10000 Aqua



Описание и комплектация

- Водяной нагревателем со смесительным узлом с 2-х или 3-х ходовым клапаном.
- Воздушный клапан с электроприводом с возвратной пружиной.
- Вентилятор серии ЕС.
- Фильтр 790-865-300-8 "EU4-12000 Aqua" (опционально M5).
- Система цифровой автоматики JetLogic с датчиками.
- Цветной сенсорный пульт управления JLV135 с Wi-Fi.



Функции автоматики

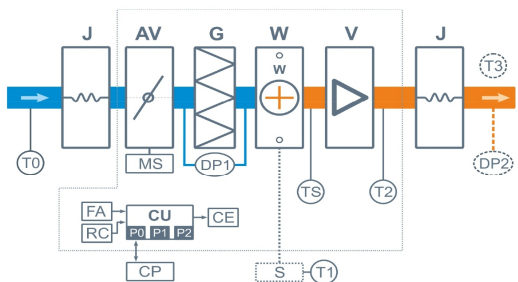
- Управление клапаном смесительного узла калорифера для нагрева воздуха до заданной температуры, защита от замораживания.
- Регулировка скорости вентилятора, 10 ступеней.
- Возможность управления различными увлажнителями воздуха с пульта вентустановки.
- Контроль загрязненности воздушного фильтра (цифровой датчик давления).
- Восемь недельных сценариев, функции «Комфорт» и «Рестарт».
- Часы реального времени (не сбрасываются при сбое питания).
- Возможность создания VAV-системы (требуется модуль JL208DP).
- Подключение к системе «умный дом» по ModBus RTU или ModBus TCP.
- Удаленное управление с компьютера или смартфона / планшета.



Технические характеристики

Тип водяного нагревателя	W88
Максимальная потребляемая мощность	5,6 кВт-380В
Максимальный ток	8,5 А
Параметры вентилятора	5,6 кВт (ЕС-вентилятор с обратнозагнутыми лопатками, Китай)
Фильтр G4 790-865-300-8	Конечное сопротивление 190 Па (загрязнение до 150 Па)
Уровень шума LwA (акустическая мощность)	81 дБА 90 дБА 69 дБА (на всасывании на выпуске от корпуса)
Уровень звукового давления LpA от корпуса	55 дБА
Масса	255 кг

Структурная схема



- J** Гибкая вставка
- AV** Воздушный клапан
- MS** Электропривод клапана, с возвратной пружиной
- G** Воздушный фильтр G4
- W** Водяной нагреватель
- S** Смесительный узел теплоносителя (опция)
- V** Вентилятор ЕС

- DP1** Датчик загрязнения фильтра
- DP2** Датчик давления на выходе ПУ (доп. оборудование для создания VAV-системы)
- TS** Термостат обмерзания
- T0** Датчик температуры наружного воздуха
- T1** Погружной датчик температуры обратной воды
- T2** Канальный датчик температуры приточного воздуха
- T3** Датчик температуры воздуха в помещении (опция СТ)
- CU** Система цифровой автоматики; P0, P1 и P2 – порты RS-485 (ModBus RTU)*
- CP** Пульт управления JLV135 или TPD283U-H
- FA** Вход для пожарной сигнализации
- RC** Вход внешнего управления (настройка с пульта)
- CE** Выход на вытяжную установку серии Extra (тип сигнала 0...10В / релейный выход 220 В)

* К порту P0 можно подключить одно из устройств управления (штатный пульт CP-ST, USB-адаптер BSA-02 для связи с компьютером).

К портам P1 и P2 можно подключить устройство управления или увлажнитель воздуха HumiAqua / HumiAqua P (опция HA / NAP), модуль JL208DP (для VAV) и др. Подробнее см. в документе «Схемы подключения».

Полное название для заказа

Breezart 10000 Aqua-BC

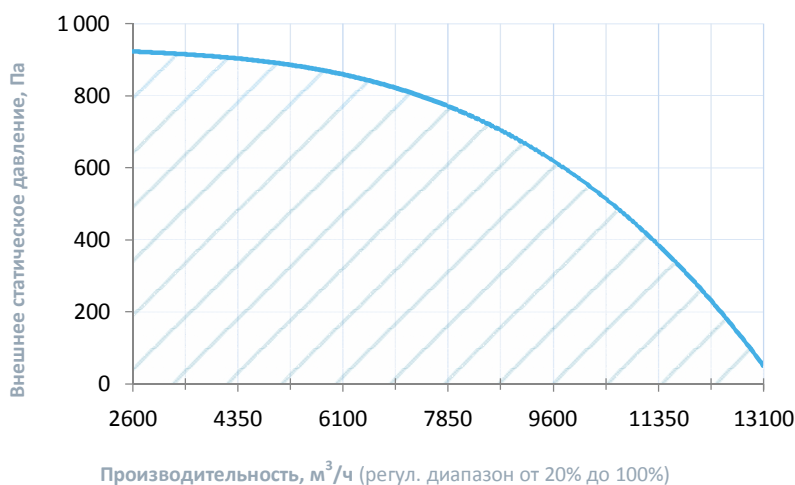
Совместимые опции

НАР	Управление увлажнителем с водяным пред- и постнагревателем
НА	Управление увлажнителем с водяным постнагревателем
WEB	Удаленное управление вентустановкой через web-интерфейс (штатно)
СТ	Поддержание температуры в помещении по доп. датчику температуры (каскадный регулятор)
СС	Автоматическое переключение тепло/холод (штатно, датчик Т наружного воздуха в комплекте)
DC	Выход "сухие контакты" для управления ККБ типа On/Off (несовместимо с PC)
PC	Выход 0-10В для управления инверторным ККБ (несовместимо с DC)

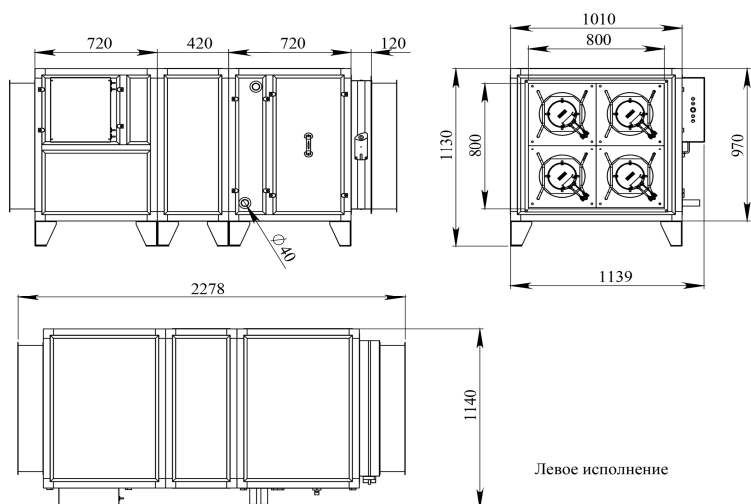
Дополнительное оборудование

TPD-Gate	Шлюз Modbus RTU - Modbus TCP с проводным Ethernet подключением (на базе пульта TPD)
ALL EXTRA	Все вытяжные установки Breezart сбалансированные по производительности
ALL HA, HA P	Увлажнители Breezart с водяными нагревателями, увлажнители Carel humiSteam
S2-32-8-2,7	Смесительный узел 2-ходовой, насос 32-8, Kvs=2,7, G1 1/4" ВР
S2-32-8-4,2	Смесительный узел 2-ходовой, насос 32-8, Kvs=4,2, G1 1/4" ВР
S3-40-8-15	Смесительный узел 3-ходовой, насос 40-8, Kvs=15, G1 1/2" НР
JL208DP	Модуль на 4 зоны для создания VAV-системы (в комплекте трубка 1м и адаптер)
PE88	Внешний электрический преднагреватель для регионов с холодным климатом

Вентиляционная характеристика



Габаритные и присоединительные размеры



Варианты исполнения

Сторона подключения:

- правая
- левая

Тип крепления:

- горизонтальное напольное

Сторона тех. обслуживания:

- по стороне подключения

Сторона обслуживания фильтра:

- по стороне подключения
- противоположно стороне подключения

Для обслуживания необходимо свободное пространство не менее ширины (высоты) вентустановки

Присоединительные размеры

Вход и выход: гибкая вставка 800 x 800 мм

Калорифер: 1 1/2" Н.Р.

Смесит. узел с 3-х ход. вентилем: 1 1/4" В.Р.

Смесит. узел с 2-х ход. вентилем: 1 1/4" Н.Р.