

КЗГ355-АУ40-32

## ЕС центробежный модуль - RadiPac

назад загнутые лопатки, одностороннее всасывание

с креплением кронштейн



### Номинальные параметры

Тип	КЗГ355-АУ40-32	
Двигатель	МЗГ112-GA	
Фаза		3~
Номинальное напряжение	VAC	400
Ном. диапазон напряжения	VAC	380 .. 480
Частота	Hz	50/60
Метод опред. данных		мн
Скорость вращения	min <sup>-1</sup>	2600
Входная мощность	W	1700
Потребляемый ток	A	2,6
Мин. темп. окр. среды	°C	-25
Макс. темп. окр. среды	°C	40

мн = Макс. нагрузка · мк = Макс. КПД · сн = Свободное нагнетание · тк = Требование клиента · ук = Установка клиента  
Мы сохраняем за собой право на внесение изменений

### Данные согласно Постановлению ЕС 327/2011 по экологическому проектированию продукции, связанной с энергопотреблением

		факт. знач.	норма 2015
01 Общий КПД $\eta_{es}$	%	66,1	54
02 Категория установки		A	
03 Категория эффективности		Статически	
04 класс эффективности N		74,1	62
05 Регулирование частоты вращения		Да	

Определение оптимально эффективных данных.

Определение данных согласно директиве ЕнР происходит с задействованием комбинации «двигатель-рабочее колесо» в стандартной системе измерения.

09 Входная мощность $P_{ed}$	kW	1,72
09 Расход воздуха $q_v$	m <sup>3</sup> /h	4325
09 Увелич. давления $p_{fs}$	Pa	885
10 Скорость вращения n	min <sup>-1</sup>	2585
11 Конкретное соотношение*		1,01

\* Конкретное соотношение =  $1 + p_{fs} / 100\,000\text{ Pa}$

LU-106936

КЗG355-AY40-32

## ЕС центробежный модуль - RadiPac

назад загнутые лопатки, одностороннее всасывание

с креплением кронштейн

### Техническое описание

Вес	23 kg
Типоразмер	355 mm
Типоразмер двигателя	112
Покрытие ротора	С лакокрасочным покрытием черного цвета
Материал корпуса блока электроники	Алюминиевое литье, с лакокрасочным покрытием черного цвета
Материал рабочего колеса	Алюминиевая пластина, с лакокрасочным покрытием черного цвета
Материал несущей платы	Листовая сталь, оцинкованная, с лакокрасочным покрытием черного цвета
Материал кронштейна крепления	Сталь, с лакокрасочным покрытием черного цвета
Материал диффузора	Листовая сталь, оцинкованная, с лакокрасочным покрытием черного цвета
Количество лопастей	7
Направление вращения	Правое, если смотреть на ротор
Вид защиты	IP54
Класс изоляции	«В»
Класс защиты от влаги (F) / класс защиты окружающей среды (H)	H2+S
Максимально допустимая темп. окружающей среды электродвигателя (трансп./ хранение)	+80 °C
Минимально допустимая темп. окружающей среды электродвигателя (трансп./ хранение)	-40 °C
Положение при монтаже	Горизонтальное расположение вала или ротор вниз; ротор вверх — по запросу
Отверстия для отвода конденсата	Со стороны ротора
Режим работы	S1
Опора двигателя	Шарикоподшипники

# ЕС центробежный модуль - RadiPac

назад загнутые лопатки, одностороннее всасывание

с креплением кронштейн

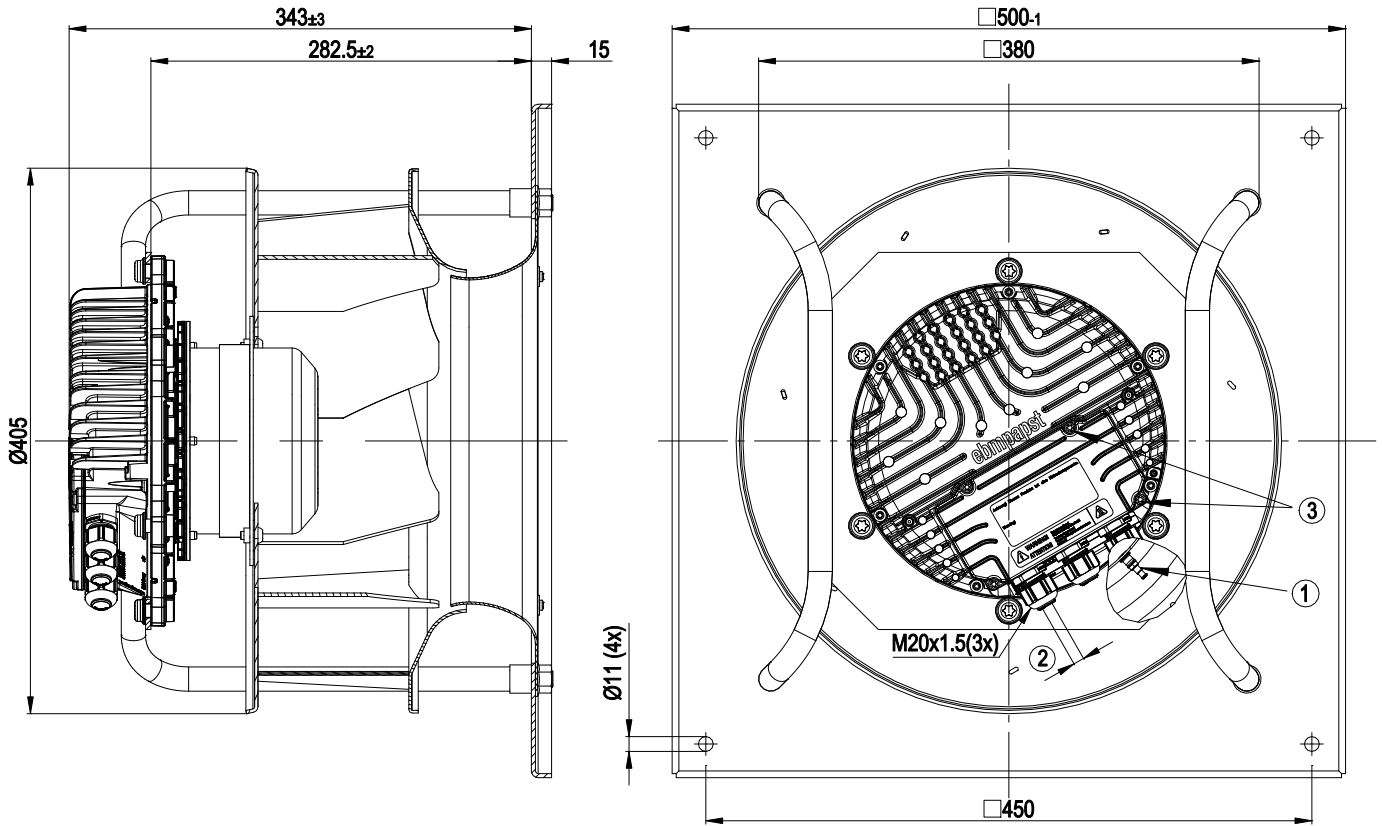
<b>Технические характеристики</b>	<ul style="list-style-type: none"><li>- Выход 10 VDC, макс. 10 мА</li><li>- Выход 20 VDC, макс. 50 мА</li><li>- Выход исполняющего модуля 0-10 В</li><li>- Вход датчика 0-10 В или 4-20 мА</li><li>- Внешний вход 24 В (настройка параметров)</li><li>- Сигнальное реле</li><li>- Встроенный ПИД-регулятор</li><li>- Ограничение тока э/двигателя</li><li>- PFC, пассивн.</li><li>- RS485 MODBUS-RTU</li><li>- Плавный пуск</li><li>- Управляющий вход 0-10 VDC/ШИМ</li><li>- Интерфейс управления вентилятором, с гальванической развязкой от сети питания</li><li>- Защита от перегрева электроники/двигателя</li><li>- Распознавание пониженного напряжения/отказа фазы</li></ul>
<b>EMC помехоустойчивость</b>	Согл. EN 61000-6-2 (промышленная сфера)
<b>EMC излучение помех</b>	Согл. EN 61000-6-3 (бытовая сфера)
<b>Контактный ток по IEC 60990 (измерительная схема рис. 4, TN-система)</b>	$\leq 3,5$ mA
<b>Электрическое подключение</b>	Клеммная коробка
<b>Защита двигателя</b>	Реле температуры (TW), с внутренним переключением
<b>Класс защиты двигателя</b>	I (если защитный провод подключен стороной заказчика)
<b>Соответствие продукта стандартам</b>	EN 61800-5-1; CE
<b>Допуск</b>	EAC; UL 1004-7 + 60730

K3G355-AY40-32

# ЕС центробежный модуль - RadiPac

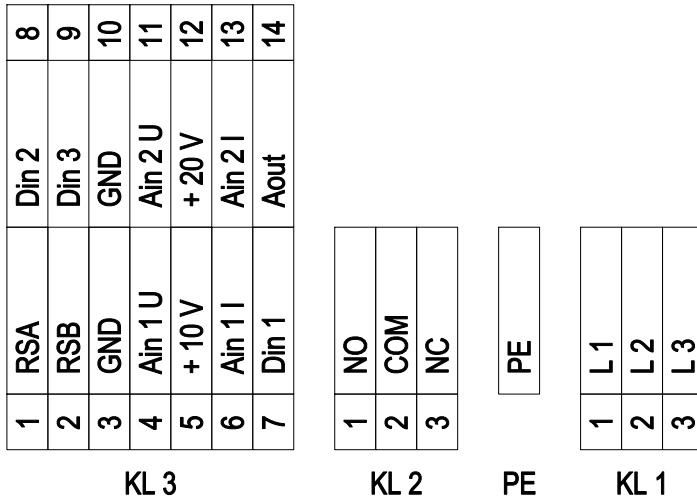
назад загнутые лопатки, одностороннее всасывание  
с креплением кронштейн

## Чертеж изделия



- |   |  |
|---|--|
| 1 | Входной диффузор со штуцером для отбора давления (коэффициент k: 148)  |
| 2 | Диаметр кабеля: мин. 4 мм, макс. 10 мм; момент затяжки: $4 \pm 0,6$ Нм |
| 3 | Момент затяжки: $3,5 \pm 0,5$ Нм                                       |

## Схема подключения



№	Подкл.	Маркирование	Функция / назначение
KL 1	1	L1	Сетевое подключение, питающее напряжение 3 фазн. 380-480 В; 50/60 Гц
KL 1	2	L2	Сетевое подключение, питающее напряжение 3 фазн. 380-480 В; 50/60 Гц
KL 1	3	L3	Сетевое подключение, питающее напряжение 3 фазн. 380-480 В перем.тока; 50/60 Гц
PE		PE	Заземляющая клемма, клемма для защитного провода (PE)
KL 2	1	NO	Сигнальное реле, беспотенциальный сигнальный контакт; замыкающий контакт в случае ошибки
KL 2	2	COM	Реле состояния; сухой сигнальный контакт статусных сообщений; переключающий контакт, общее подключение; максимально допустимый ток замыкания контактов 250 В перем.тока/ макс. 2 А (AC1)/мин. 10 мА
KL 2	3	NC	Сигнальное реле, беспотенциальный сигнальный контакт; размыкающий контакт в случае ошибки
KL 3	1	RSA	Подключение посредством шины RS485; RSA; MODBUS RTU; БСНН
KL 3	2	RSB	Подключение посредством шины RS485; RSB; MODBUS RTU; БСНН
KL 3	3 / 10	GND	Заземление для интерфейса управления; БСНН
KL 3	4	Ain1 U	Аналоговый вход 1, заданное значение: 0–10 В, Ri = 100 кОм, параметрируемая кривая; использовать только как альтернативу входу Ain1 I; БСНН
KL 3	5	+ 10 V	Выход постоянного напряжения 10 В пост. тока +10 В +/-3 %, макс. 10 мА, с постоянной защитой от коротких замыканий, напряжение питания для внешних устройств (например, потенциометра); БСНН
KL 3	6	Ain1 I	Аналоговый вход 1, заданное значение: 4–20 мА, Ri = 100 кОм, параметрируемая кривая; использовать только как альтернативу входу Ain1 U; БСНН
KL 3	7	Din1	Цифровой вход 1: активация электроники, включение: открытый контакт или приложенное напряжение 5–50 В пост. тока блокировка: токопроводящий мост к заземляющей шине или приложенное напряжение < 1 В пост. тока функция сброса: запуск функции сброса при смене уровня напряжения до < 1 В пост. тока; БСНН
KL 3	8	Din2	Цифровой вход 2: переключение набора параметров 1/2; после настройки EEPROM действительный или используемый набор параметров можно выбирать либо по шине, либо через цифровой вход DIN2. Набор параметров 1: открытый контакт или приложенное напряжение 5–50 В пост. тока набор параметров 2: Токопроводящий мост к заземляющей шине или приложенное напряжение < 1 В пост. тока; БСНН

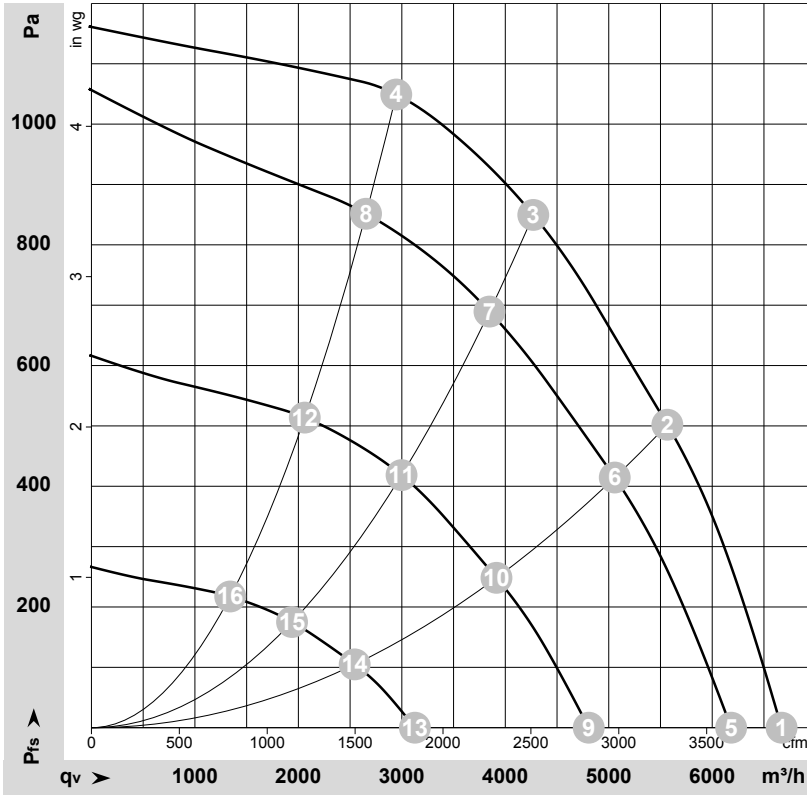
# ЕС центробежный модуль - RadiPac

назад загнутые лопатки, одностороннее всасывание

с креплением кронштейн

№	Подкл.	Маркирование	Функция / назначение
KL 3	9	Din3	Цифровой вход 3: Полярность встроенного регулятора; согласно настройкам EEPROM полярность встроенного регулятора прямой/инверсный выбирается посредством BUS или цифрового входа нормальный: открытый контакт или приложенное напряжение 5–50 В пост. тока инверсный: Токопроводящий мост к заземляющей шине или приложенное напряжение < 1 В пост. тока; БСНН
KL 3	11	Ain2 U	Аналоговый вход 2, действительное значение: 0–10 В, Ri = 100 кОм, параметрируемая кривая; использовать только как альтернативу входу Ain2 I; БСНН
KL 3	12	+ 20 V	Выход постоянного напряжения 20 В пост. тока; +20 В +25/-10 %; макс. 50 мА; с постоянной защитой от коротких замыканий; питающее напряжение для внешних устройств (например, сенсоров), БСНН
KL 3	13	Ain2 I	Аналоговый вход 2, действительное значение: 4–20 мА, Ri = 100 кОм, параметрируемая кривая; использовать только как альтернативу входу Ain2 U; БСНН
KL 3	14	Aout	Аналоговый выход 0–10 В пост. тока; макс. 5 мА; вывод текущего рабочего цикла двигателя/ текущей частоты вращения двигателя параметрируемая кривая, БСНН

## Характеристики: производительность по воздуху 50 Hz



$\rho = 1,15 \text{ kg/m}^3 \pm 2 \%$

Измерение: LU-158072-1

Замеры производительности соответствуют ISO 5801 категория А. Для детального уточнения способа замеров, Вам необходимо обратиться к специалистам ebm-papst. Уровень звукового давления со стороны всасывания: LwA по ISO 13347 / LpA с расстоянием 1м от оси вентилятора. Данные действительны только при указанных условиях измерения и могут варьироваться в зависимости от условий установки. При отклонении от стандартной конфигурации, необходимо проверить все значения в собранной установке.

## Данные измерений

	U	f	n	P <sub>ed</sub>	I	LpA <sub>in</sub>	LwA <sub>in</sub>	LwA <sub>out</sub>	q <sub>v</sub>	P <sub>fs</sub>	q <sub>v</sub>	P <sub>fs</sub>
	V	Hz	min <sup>-1</sup>	W	A	dB(A)	dB(A)	dB(A)	m <sup>3</sup> /h	Pa	cfm	in. wg
1	400	50	2600	1117	1,72	80	88	94	6670	0	3925	0,00
2	400	50	2600	1482	2,29	75	83	89	5565	500	3275	2,01
3	400	50	2600	1700	2,60	75	82	88	4270	850	2515	3,41
4	400	50	2600	1627	2,51	78	86	91	2945	1050	1735	4,22
5	400	50	2425	889	1,39	79	86	92	6185	0	3640	0,00
6	400	50	2380	1129	1,77	73	80	86	5060	415	2975	1,67
7	400	50	2360	1220	1,87	71	79	85	3845	690	2265	2,77
8	400	50	2370	1205	1,88	74	83	88	2655	856	1560	3,44
9	400	50	1870	438	0,78	72	80	85	4805	0	2830	0,00
10	400	50	1850	545	0,92	67	74	80	3915	248	2305	1,00
11	400	50	1835	594	0,97	65	72	78	2995	419	1765	1,68
12	400	50	1840	581	0,97	68	75	81	2060	516	1215	2,07
13	400	50	1225	149	0,35	64	71	76	3125	0	1840	0,00
14	400	50	1205	180	0,39	60	68	72	2545	105	1495	0,42
15	400	50	1200	193	0,43	55	62	68	1940	175	1140	0,70
16	400	50	1200	190	0,42	57	64	70	1340	218	790	0,88

U = Напряжение питания · f = Частота · n = Скорость вращения · P<sub>ed</sub> = Входная мощность · I = Потребляемый ток · LpA<sub>in</sub> = Уровень звуков. давления со стороны всасывания  
LwA<sub>in</sub> = Уровень звуковой мощности со стороны всасывания · LwA<sub>out</sub> = Уровень звуковой мощности со стороны нагнетания · q<sub>v</sub> = Расход воздуха · P<sub>fs</sub> = Увелич. давления