

КЗГ310-ВВ49-32

ЕС центробежный модуль

назад загнутые лопатки, одностороннее всасывание
с креплением кронштейн



Номинальные параметры

Тип	КЗГ310-ВВ49-32	
Двигатель	МЗГ112-GA	
Фаза		3~
Номинальное напряжение	VAC	400
Ном. диапазон напряжения	VAC	380 .. 480
Частота	Hz	50/60
Метод опред. данных		мн
Скорость вращения	min ⁻¹	3140
Входная мощность	W	1650
Потребляемый ток	A	2,5
Мин. темп. окр. среды	°C	-25
Макс. темп. окр. среды	°C	60

мн = Макс. нагрузка · мк = Макс. КПД · сн = Свободное нагнетание · тк = Требование клиента · ук = Установка клиента
Мы сохраняем за собой право на внесение изменений

Данные согласно Постановлению ЕС 327/2011 по экологическому проектированию продукции, связанной с энергопотреблением

		факт. знач.	норма 2015					
01	Общий КПД η_{es}	%	61,1	53,8	09	Входная мощность P_{ed}	kW	1,66
02	Категория установки		A		09	Расход воздуха q_v	m ³ /h	3035
03	Категория эффективности		Статически		09	Увелич. давления p_{fs}	Pa	1124
04	класс эффективности N		69,3	62	10	Скорость вращения n	min ⁻¹	3160
05	Регулирование частоты вращения		Да		11	Конкретное соотношение*		1,01

Определение оптимально эффективных данных.
Определение данных согласно директиве ЕП происходит с задействованием комбинации «двигатель-рабочее колесо» в стандартной системе измерения.

* Конкретное соотношение = $1 + p_{fs} / 100\ 000\ Pa$

LU-129524

K3G310-BB49-32

ЕС центробежный модуль

назад загнутые лопатки, одностороннее всасывание
с креплением кронштейн

Техническое описание

Вес	22,1 kg
Типоразмер	310 mm
Типоразмер двигателя	112
Покрытие ротора	С лакокрасочным покрытием черного цвета
Материал корпуса блока электроники	Алюминиевое литье, с лакокрасочным покрытием черного цвета
Материал рабочего колеса	Алюминиевая пластина, с лакокрасочным покрытием черного цвета
Материал несущей платы	Листовая сталь, оцинкованная, с лакокрасочным покрытием черного цвета
Материал кронштейна крепления	Сталь, оцинкованная, с лакокрасочным покрытием черного цвета
Материал диффузора	Листовая сталь, оцинкованная, с лакокрасочным покрытием черного цвета
Количество лопастей	7
Направление вращения	Правое, если смотреть на ротор
Вид защиты	IP54
Класс изоляции	«В»
Класс защиты от влаги (F) / класс защиты окружающей среды (H)	H2+S
Максимально допустимая темп. окружающей среды электродвигателя (трансп./ хранение)	+80 °C
Минимально допустимая темп. окружающей среды электродвигателя (трансп./ хранение)	-40 °C
Положение при монтаже	См. чертеж изделия
Отверстия для отвода конденсата	Со стороны ротора
Режим работы	S1
Опора двигателя	Шарикоподшипники

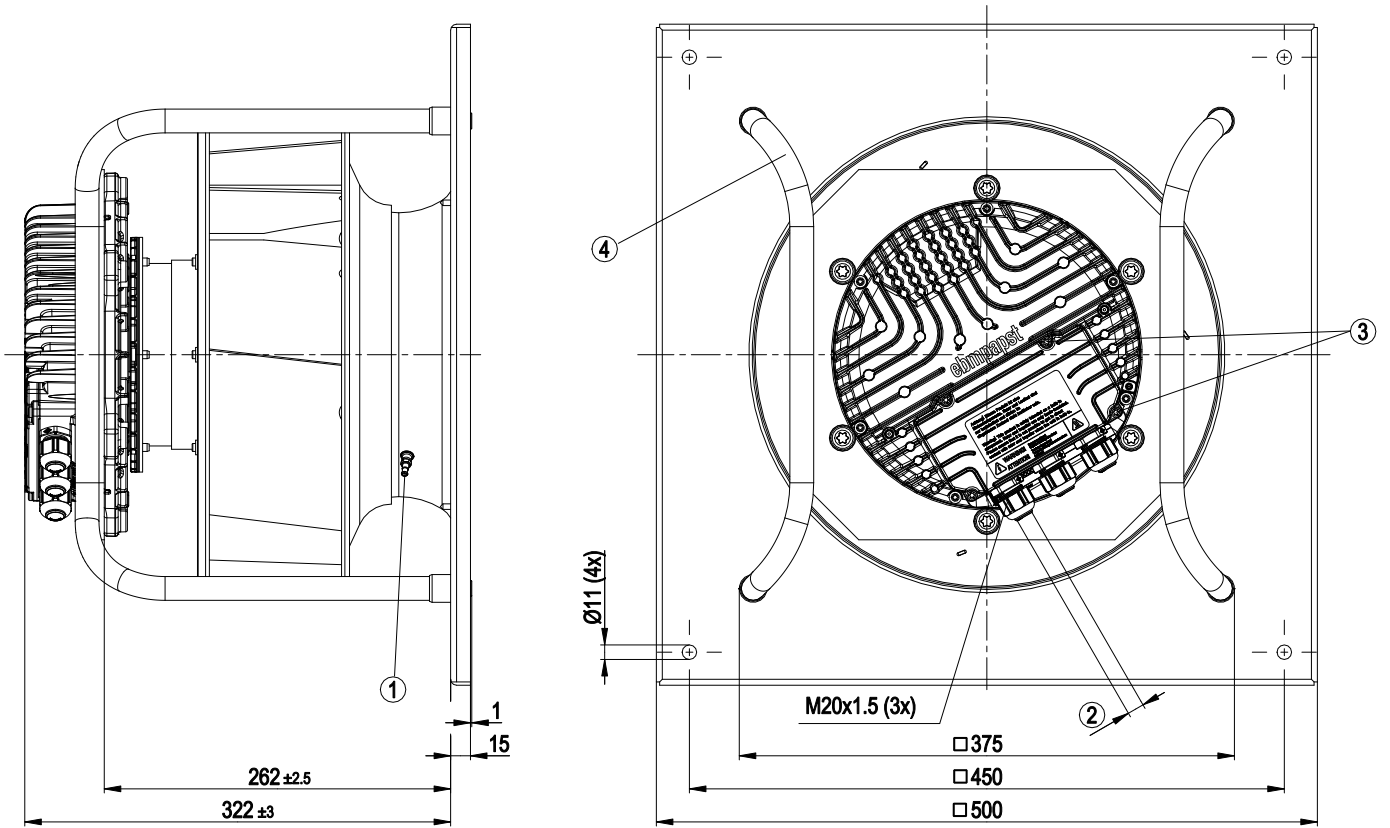
K3G310-BB49-32

ЕС центробежный модуль

назад загнутые лопатки, одностороннее всасывание
с креплением кронштейн

Технические характеристики	<ul style="list-style-type: none">– Выход 10 VDC, макс. 10 мА– Выход 20 VDC, макс. 50 мА– Выход исполняющего модуля 0-10 В– Вход датчика 0-10 В или 4-20 мА– Внешний вход 24 В (настройка параметров)– Сигнальное реле– Встроенный ПИД-регулятор– Ограничение тока э/двигателя– PFC, пассивн.– RS485 MODBUS-RTU– Плавный пуск– Управляющий вход 0-10 VDC/ШИМ– Интерфейс управления вентилятором, с гальванической развязкой от сети питания– Защита от перегрева электроники/двигателя– Распознавание пониженного напряжения/отказа фазы
EMC помехоустойчивость	Согл. EN 61000-6-2 (промышленная сфера)
EMC излучение помех	Согл. EN 61000-6-3 (бытовая сфера)
Контактный ток по IEC 60990 (измерительная схема рис. 4, TN-система)	$\leq 3,5$ мА
Электрическое подключение	Клеммная коробка
Защита двигателя	Реле температуры (TW), с внутренним переключением
Класс защиты двигателя	I (если защитный провод подключен стороной заказчика)
Соответствие продукта стандартам	EN 61800-5-1; CE
Допуск	EAC; UL 1004-7 + 60730

Чертёж изделия



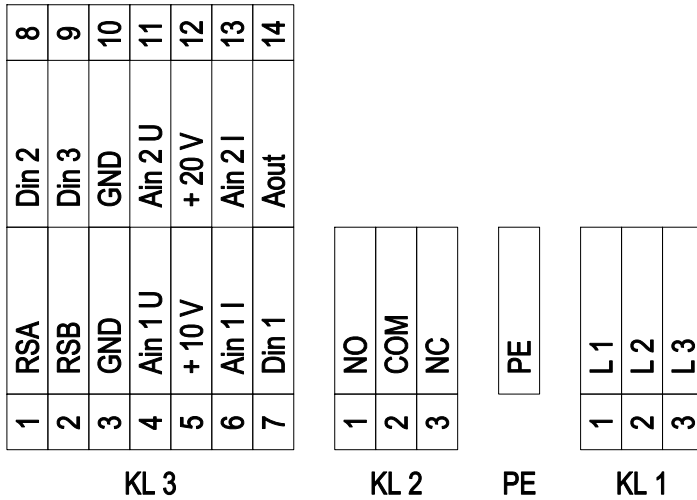
- | | |
|---|---|
| 1 | Входной диффузор со штуцером для отбора давления (коэффициент k : 116) |
| 2 | Диаметр кабеля: мин. 4 мм, макс. 10 мм; момент затяжки: $2,5 \pm 0,4$ Нм |
| 3 | Момент затяжки: $3,5 \pm 0,5$ Нм |
| 4 | Положение при монтаже: вал горизонтально (несущие стойки устанавливать только вертикально, как показано на рисунке!) или ротором вниз; ротором вверх — по запросу |

ЕС центробежный модуль

назад загнутые лопатки, одностороннее всасывание

с креплением кронштейн

Схема подключения



№	Подкл.	Маркирование	Функция / назначение
KL 1	1	L1	Сетевое подключение, питающее напряжение 3 фазн. 380-480 В; 50/60 Гц
KL 1	2	L2	Сетевое подключение, питающее напряжение 3 фазн. 380-480 В; 50/60 Гц
KL 1	3	L3	Сетевое подключение, питающее напряжение 3 фазн. 380-480 В перем.тока; 50/60 Гц
PE		PE	Заземляющая клемма, клемма для защитного провода (PE)
KL 2	1	NO	Сигнальное реле, беспотенциальный сигнальный контакт; замыкающий контакт в случае ошибки
KL 2	2	COM	Реле состояния; сухой сигнальный контакт статусных сообщений; переключающий контакт, общее подключение; максимально допустимый ток замыкания контактов 250 В перем.тока/ макс. 2 А (AC1)/мин. 10 мА
KL 2	3	NC	Сигнальное реле, беспотенциальный сигнальный контакт; размыкающий контакт в случае ошибки
KL 3	1	RSA	Подключение посредством шины RS485; RSA; MODBUS RTU; БСНН
KL 3	2	RSB	Подключение посредством шины RS485; RSB; MODBUS RTU; БСНН
KL 3	3 / 10	GND	Заземление для интерфейса управления; БСНН
KL 3	4	Ain1 U	Аналоговый вход 1, заданное значение: 0–10 В, Ri = 100 кОм, параметрируемая кривая; использовать только как альтернативу входу Ain1 I; БСНН
KL 3	5	+ 10 V	Выход постоянного напряжения 10 В пост. тока +10 В +/-3 %, макс. 10 мА, с постоянной защитой от коротких замыканий, напряжение питания для внешних устройств (например, потенциометра); БСНН
KL 3	6	Ain1 I	Аналоговый вход 1, заданное значение: 4–20 мА, Ri = 100 кОм, параметрируемая кривая; использовать только как альтернативу входу Ain1 U; БСНН
KL 3	7	Din1	Цифровой вход 1: активация электроники, включение: открытый контакт или приложенное напряжение 5–50 В пост. тока блокировка: токопроводящий мост к заземляющей шине или приложенное напряжение < 1 В пост. тока функция сброса: запуск функции сброса при смене уровня напряжения до < 1 В пост. тока; БСНН
KL 3	8	Din2	Цифровой вход 2: переключение набора параметров 1/2; после настройки EEPROM действительный или используемый набор параметров можно выбирать либо по шине, либо через цифровой вход DIN2. Набор параметров 1: открытый контакт или приложенное напряжение 5–50 В пост. тока набор параметров 2: Токопроводящий мост к заземляющей шине или приложенное напряжение < 1 В пост. тока; БСНН

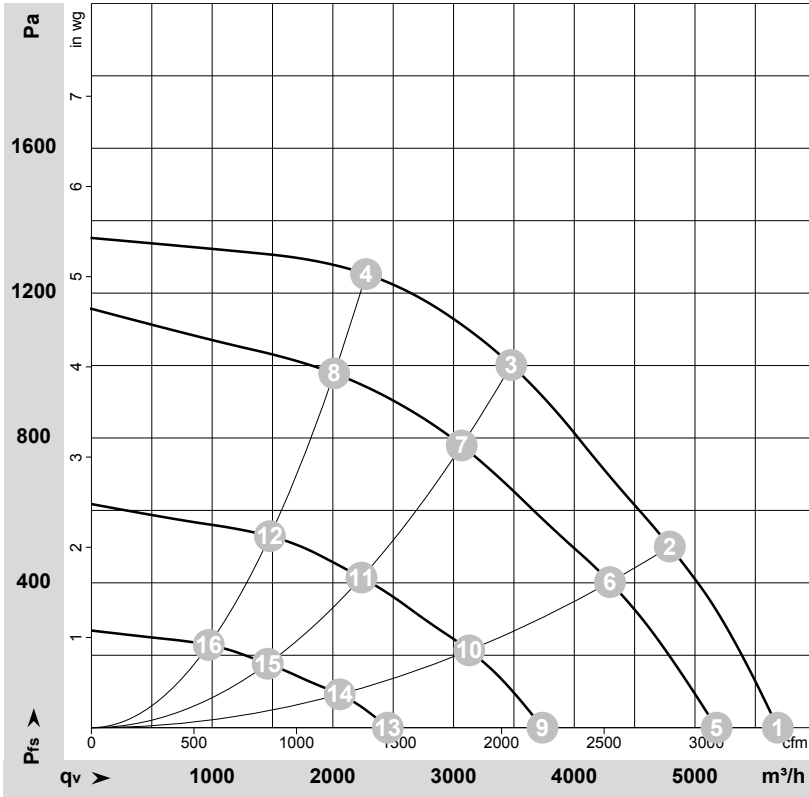
ЕС центробежный модуль

назад загнутые лопатки, одностороннее всасывание

с креплением кронштейн

№	Подкл.	Маркирование	Функция / назначение
KL 3	9	Din3	Цифровой вход 3: Полярность встроенного регулятора; согласно настройкам EEPROM полярность встроенного регулятора прямой/инверсный выбирается посредством BUS или цифрового входа нормальный: открытый контакт или приложенное напряжение 5–50 В пост. тока инверсный: Токопроводящий мост к заземляющей шине или приложенное напряжение < 1 В пост. тока; БСНН
KL 3	11	Ain2 U	Аналоговый вход 2, действительное значение: 0–10 В, Ri = 100 кОм, параметрируемая кривая; использовать только как альтернативу входу Ain2 I; БСНН
KL 3	12	+ 20 V	Выход постоянного напряжения 20 В пост. тока; +20 В +25/-10 %; макс. 50 мА; с постоянной защитой от коротких замыканий; питающее напряжение для внешних устройств (например, сенсоров), БСНН
KL 3	13	Ain2 I	Аналоговый вход 2, действительное значение: 4–20 мА, Ri = 100 кОм, параметрируемая кривая; использовать только как альтернативу входу Ain2 U; БСНН
KL 3	14	Aout	Аналоговый выход 0–10 В пост. тока; макс. 5 мА; вывод текущего рабочего цикла двигателя/ текущей частоты вращения двигателя параметрируемая кривая, БСНН

Характеристики: производительность по воздуху 50 Hz



$\rho = 1,15 \text{ kg/m}^3 \pm 2 \%$

Измерение: LU-159001-1

Замеры производительности соответствуют ISO 5801 категория А. Для детального уточнения способа замеров, Вам необходимо обратиться к специалистам ebm-papst. Уровень звукового давления со стороны всасывания: LwA по ISO 13347 / LpA с расстоянием 1м от оси вентилятора. Данные действительны только при указанных условиях измерения и могут варьироваться в зависимости от условий установки. При отклонении от стандартной конфигурации, необходимо проверить все значения в собранной установке.

Данные измерений

	U	f	n	P _{ed}	I	LpA _{in}	LwA _{in}	LwA _{out}	q _v	P _{fs}	q _v	P _{fs}
	V	Hz	min ⁻¹	W	A	dB(A)	dB(A)	dB(A)	m ³ /h	Pa	cfm	in. wg
1	400	50	3140	1192	1,85	81	89	94	5685	0	3345	0,00
2	400	50	3140	1442	2,22	78	86	91	4790	500	2820	2,01
3	400	50	3140	1650	2,50	76	83	89	3480	1000	2045	4,01
4	400	50	3140	1604	2,46	79	87	92	2275	1250	1340	5,02
5	400	50	2860	896	1,40	79	87	92	5180	0	3050	0,00
6	400	50	2825	1049	1,63	76	84	89	4295	408	2530	1,64
7	400	50	2785	1163	1,80	73	81	86	3065	779	1805	3,13
8	400	50	2795	1128	1,75	75	83	89	2010	978	1185	3,93
9	400	50	2090	395	0,71	74	81	85	3735	0	2200	0,00
10	400	50	2070	455	0,79	68	76	81	3130	217	1840	0,87
11	400	50	2065	503	0,85	66	74	80	2235	415	1315	1,67
12	400	50	2060	496	0,84	68	75	81	1480	529	870	2,12
13	400	50	1380	142	0,35	63	70	75	2455	0	1445	0,00
14	400	50	1365	159	0,37	59	67	72	2055	94	1210	0,38
15	400	50	1360	172	0,39	57	65	70	1460	177	860	0,71
16	400	50	1360	170	0,39	58	66	71	970	229	570	0,92

U = Напряжение питания · f = Частота · n = Скорость вращения · P_{ed} = Входная мощность · I = Потребляемый ток · LpA_{in} = Уровень звуков. давления со стороны всасывания
LwA_{in} = Уровень звуковой мощности со стороны всасывания · LwA_{out} = Уровень звуковой мощности со стороны нагнетания · q_v = Расход воздуха · P_{fs} = Увелич. давления