

K3G280-AU11-C2

ЕС центробежный модуль - RadiPac

назад загнутые лопатки, одностороннее всасывание

с креплением кронштейн



ErP2015
EXCEEDS THE NORM

Номинальные параметры

Тип	K3G280-AU11-C2	
Двигатель	M3G084-GF	
Фаза		3~
Номинальное напряжение	VAC	400
Ном. диапазон напряжения	VAC	380 .. 480
Частота	Hz	50/60
Метод опред. данных		мн
Скорость вращения	min ⁻¹	3100
Входная мощность	W	1000
Потребляемый ток	A	1,6
Мин. темп. окр. среды	°C	-25
Макс. темп. окр. среды	°C	60

мн = Макс. нагрузка · мк = Макс. КПД · сн = Свободное нагнетание · тк = Требование клиента · ук = Установка клиента
Мы сохраняем за собой право на внесение изменений

Данные согласно директиве ErP

		факт. знач.	норма 2015
01 Общий КПД η_{es}	%	61,4	51,5
02 Категория установки		A	
03 Категория эффективности		Статически	
04 класс эффективности N		71,9	62
05 Регулирование частоты вращения		Да	

Определение оптимально эффективных данных.
Определение данных согласно директиве ErP происходит с задействованием комбинации «двигатель-рабочее колесо» в стандартной системе измерения.

09 Входная мощность P_{ed}	kW	0,99
09 Расход воздуха q_v	m ³ /h	2675
09 Увелич. давления p_{fs}	Pa	758
10 Скорость вращения n	min ⁻¹	3115
11 Конкретное соотношение*		1,01

* Конкретное соотношение = $1 + p_{fs} / 100\,000\text{ Pa}$

LU-130335

Техническое описание

Вес	11,7 kg
Размер двигателя	280 mm
Покрытие ротора	С лакокрасочным покрытием черного цвета
Материал корпуса блока электроники	Алюминиевое литье
Материал рабочего колеса	Алюминиевая пластина
Материал несущей платы	Листовая сталь, оцинкованная
Материал кронштейна крепления	Сталь, с лакокрасочным покрытием черного цвета
Материал диффузора	Листовая сталь, оцинкованная
Количество лопастей	7
Направление вращения	Справа, вид на ротор
Степень защиты	IP 54
Класс изоляции	«В»
Класс защиты от влаги (F) / класс защиты окружающей среды (H)	F3-1
Максимально допустимая темп. окружающей среды электродвигателя (трансп./ хранение)	+80 °C
Минимально допустимая темп. окружающей среды электродвигателя (трансп./ хранение)	-40 °C
Положение при монтаже	Горизонтальное расположение вала или ротор внизу; ротор вверх — по запросу
Отверстия для отвода конденсата	Со стороны ротора
Режим работы	S1
Тип подшипников электродвигателя	Шарикоподшипники
Технические характеристики	<ul style="list-style-type: none"> – Выход 10 VDC, макс. 10 mA – Выход 20 VDC, макс. 50 mA – Выход исполняющего модуля 0-10 V – Вход датчика 0-10 V или 4-20 mA – Внешний вход 24 V (настройка параметров) – Сигнальное реле - Ограничение мощности – Ограничение тока э/двигателя – RS485 MODBUS-RTU – Плавный пуск – Управляющий вход 0-10 VDC/ШИМ – Интерфейсный разъем системы управления с БСНН – Защита от перегрева электроники/двигателя – Распознавание пониженного напряжения/отказа фазы
Контактный ток по IEC 60990 (измерительная схема рис. 4, TN-система)	<= 3,5 mA
Электрическое подсоединение	Через клеммную коробку

К3G280-AU11-C2

ЕС центробежный модуль - RadiPac

назад загнутые лопатки, одностороннее всасывание

с креплением кронштейн

Защита двигателя	Реле контроля температуры (TW) с внутренней разводкой
Класс защиты двигателя	I (если защитный провод подсоединен заказчиком в точке подсоединения корпуса)
Соответствие продукта стандартам	EN 61800-5-1; CE
Допуск	C22.2 №77 + CAN/CSA-E60730-1; EAC; UL 1004-7 + 60730; CCC

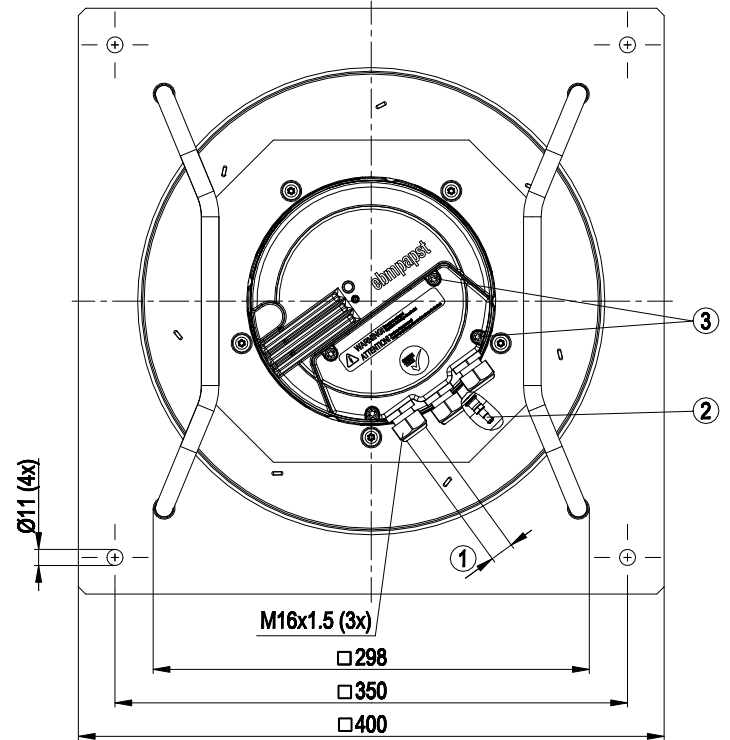
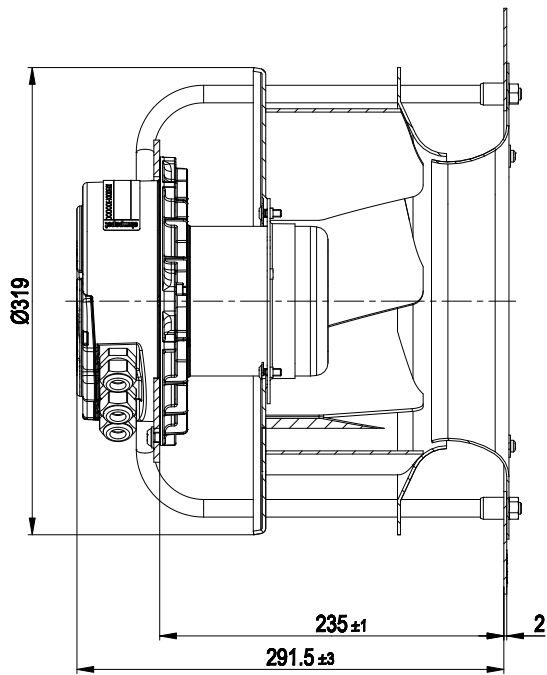
K3G280-AU11-C2

ЕС центробежный модуль - RadiPac

назад загнутые лопатки, одностороннее всасывание

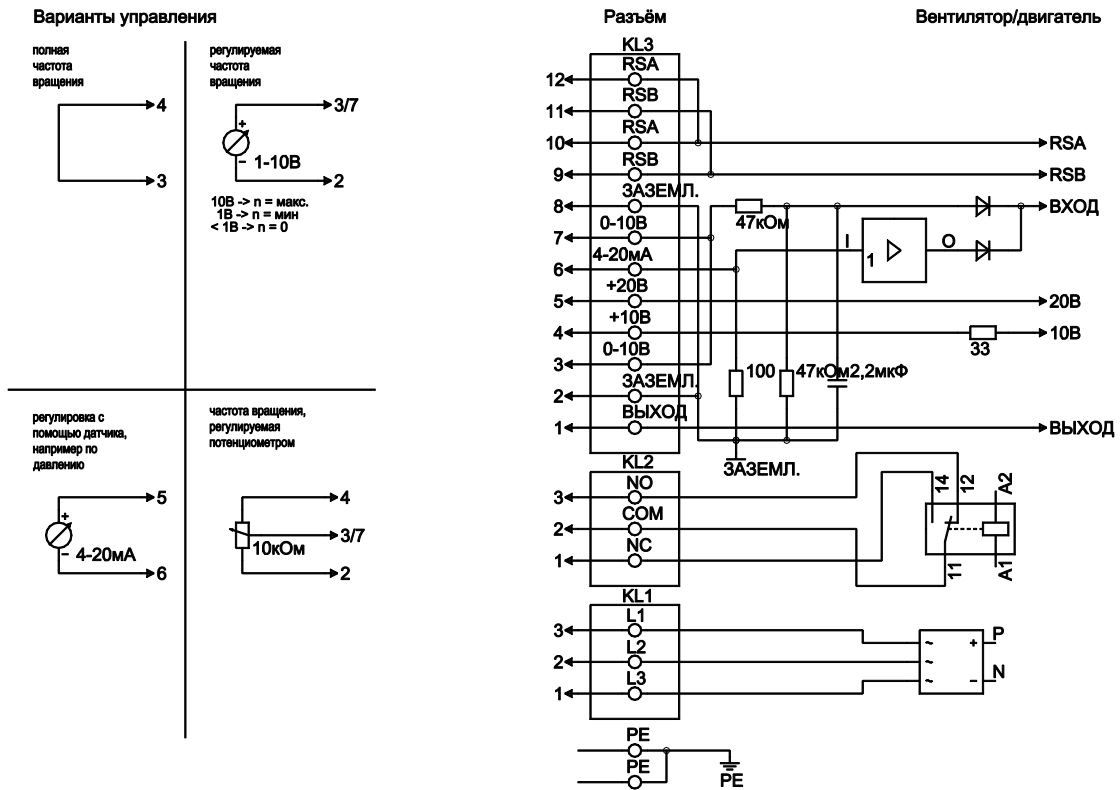
с креплением кронштейн

Чертеж изделия



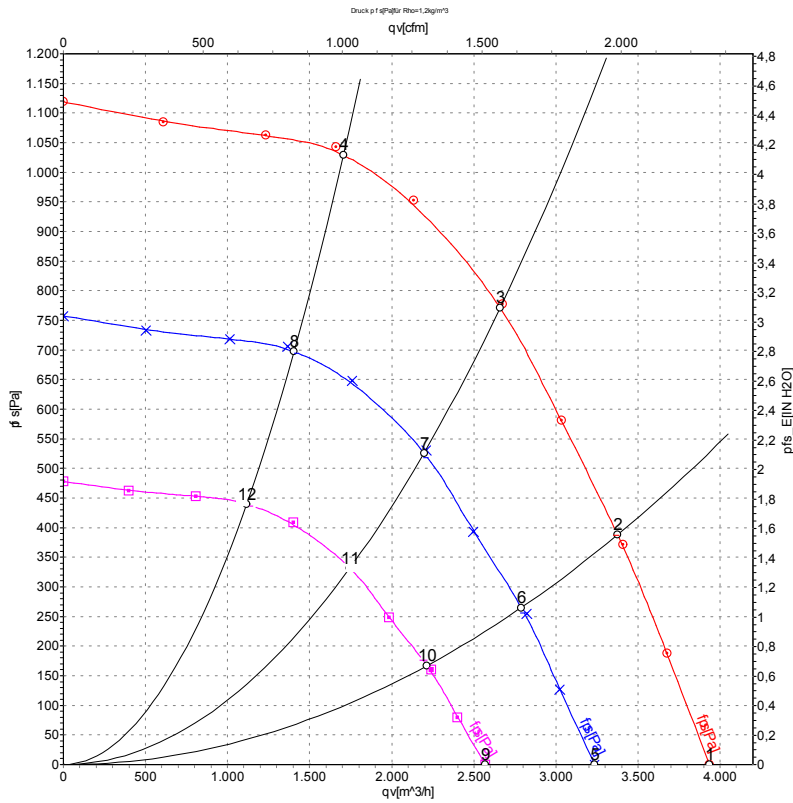
- | | |
|---|--|
| 1 | Диаметр кабеля: мин. 4 мм, макс. 10 мм; момент затяжки $2,5 \pm 0,4$ Н•м |
| 2 | Входной диффузор со штуцером для отбора давления (коэфф. к: 93) |
| 3 | Момент затяжки: $3,5 \pm 0,5$ Н•м |

Схема подключения



№	Подкл.	Маркирование	Функция / назначение
PE		PE	Подключение защитного провода
KL1	1, 2, 3	L1, L2, L3	Питающее напряжение, диапазон напряжений (см. на заводской табличке), 50/60 Гц
KL2	1	NC	Беспотенциальный сигнальный контакт, размыкающий контакт в случае ошибки
KL2	2	COM	Беспотенциальный сигнальный контакт, переключающий контакт, совместное подключение (2 А, макс. 250 VAC, мин. 10 мА, AC1)
KL2	3	NO	Беспотенциальный сигнальный контакт, замыкающий контакт в случае ошибки
KL3	1	OUT	Аналоговый выход, 0-10 VDC, макс. 3 мА, БСНН Вывод текущего рабочего цикла двигателя: 1 В соотв. 10 % рабочего цикла двигателя. 10 В соотв. 100 % рабочего цикла двигателя..
KL3	2, 8	GND	Исходные параметры интерфейса системы управления, БСНН
KL3	3, 7	0-10 V	Управляющий вход/выход по действительному значению 0-10 VDC, полное сопротивление 100 кΩ, использовать только в виде альтернативы входу 4-20 мА, БСНН
KL3	4	+10 V	Выход по напряжению 10 VDC (+/-3%), макс. 10 мА, питающее напряжение для внешн. устройств (например, потенциометра), БСНН
KL3	5	+20 V	Выход по напряжению 20 VDC (+25%/-10%), макс. 50 мА, питающее напряжение для внешн. устройств (например, датчиков), БСНН
KL3	6	4-20 mA	Управляющий вход/выход по действительному значению 4-20 мА, полное сопротивление 100 Ω, использовать только в качестве альтернативы входу 0-10 В, БСНН
KL3	9, 11	RSB	Интерфейсный разъем RS485 для MODBUS, RSB
KL3	10, 12	RSA	Интерфейсный разъем RS485 для MODBUS, RSA

Характеристики: производительность по воздуху 50 Hz



Измерение: LU-130335-1

Замеры производительности соответствуют ISO 5801 категория А. Для детального уточнения способа замеров, Вам необходимо обратиться к специалистам ebm-papst. Уровень звукового давления со стороны всасывания: LwA по ISO 13347 / LpA с расстоянием 1м от оси вентилятора. Данные действительны только при указанных условиях измерения и могут варьироваться в зависимости от условий установки. При отклонении от стандартной конфигурации, необходимо проверить все значения в собранной установке.

Данные измерений

	U	f	n	P _{ed}	I	LpA _{in}	LwA _{in}	LwA _{out}	qv	P _{fs}	qv	P _{fs}
	V	Hz	min ⁻¹	W	A	dB(A)	dB(A)	dB(A)	m ³ /h	Pa	CFM	inH ₂ O
1	400	50	3100	645	1,04	78	86	93	3935	0	2315	0,00
2	400	50	3100	852	1,35	75	83	90	3375	390	1985	1,57
3	400	50	3100	1000	1,60	72	80	86	2660	775	1565	3,11
4	400	50	3100	921	1,46	76	83	89	1705	1030	1005	4,14
5	400	50	2575	358	0,58	74	82	88	3235	0	1905	0,00
6	400	50	2575	482	0,76	71	79	85	2790	269	1640	1,08
7	400	50	2575	562	0,89	68	76	82	2195	534	1295	2,14
8	400	50	2575	514	0,82	71	79	84	1405	700	825	2,81
9	400	50	2045	180	0,29	69	77	83	2570	0	1515	0,00
10	400	50	2045	242	0,38	66	74	80	2215	170	1305	0,68
11	400	50	2045	282	0,45	63	71	77	1745	337	1025	1,35
12	400	50	2045	257	0,41	66	74	79	1115	442	655	1,77

U = Напряжение питания · f = Частота · n = Скорость вращения · P_{ed} = Входная мощность · I = Потребляемый ток · LpA_{in} = Уровень звукового давления со стороны всасывания
 LwA_{in} = Уровень звуковой мощности со стороны всасывания · LwA_{out} = Уровень звуковой мощности со стороны нагнетания · qv = Расход воздуха · p_{fs} = Увелич. давления