

K3G250-AV29-B4

ЕС центробежный модуль - RadiPac

назад загнутые лопатки, одностороннее всасывание

с креплением кронштейн

Номинальные параметры

Тип	K3G250-AV29-B4	
Двигатель	M3G084-FA	
Фаза		1~
Номинальное напряжение	VAC	230
Ном. диапазон напряжения	VAC	200 .. 277
Частота	Hz	50/60
Метод опред. данных		мн
Скорость вращения	min ⁻¹	3450
Входная мощность	W	750
Потребляемый ток	A	3,3
Мин. темп. окр. среды	°C	-25
Макс. темп. окр. среды	°C	40

мн = Макс. нагрузка · мк = Макс. КПД · сн = Свободное нагнетание · тк = Требование клиента · ук = Установка клиента
Мы сохраняем за собой право на внесение изменений

Данные согласно Постановлению ЕС 327/2011 по экологическому проектированию продукции, связанной с энергопотреблением

		факт. знач.	норма 2015					
01	Общий КПД η_{es}	%	62,5	50,2	09	Входная мощность P_{ed}	kW	0,75
02	Категория установки		A		09	Расход воздуха q_v	m ³ /h	1755
03	Категория эффективности		Статически		09	Увелич. давления p_{fs}	Pa	889
04	класс эффективности N		74,3	62	10	Скорость вращения n	min ⁻¹	3490
05	Регулирование частоты вращения		Да		11	Конкретное соотношение*		1,01

Определение оптимально эффективных данных.

Определение данных согласно директиве EUP происходит с задействованием комбинации «двигатель-рабочее колесо» в стандартной системе измерения.

* Конкретное соотношение = $1 + p_{fs} / 100\ 000\ Pa$

LU-142908

K3G250-AV29-B4

ЕС центробежный модуль - RadiPac

назад загнутые лопатки, одностороннее всасывание

с креплением кронштейн

Техническое описание

Вес	10,1 kg
Типоразмер	250 mm
Типоразмер двигателя	84
Покрытие ротора	С лакокрасочным покрытием черного цвета
Материал корпуса блока электроники	Алюминиевое литье, с лакокрасочным покрытием черного цвета
Материал рабочего колеса	Алюминиевая пластина, с лакокрасочным покрытием черного цвета
Материал несущей платы	Листовая сталь, оцинкованная, с лакокрасочным покрытием черного цвета
Материал кронштейна крепления	Сталь, с лакокрасочным покрытием черного цвета
Материал диффузора	Листовая сталь, оцинкованная, с лакокрасочным покрытием черного цвета
Количество лопастей	7
Направление вращения	Правое, если смотреть на ротор
Вид защиты	IP54
Класс изоляции	«В»
Класс защиты от влаги (F) / класс защиты окружающей среды (H)	H2+S
Максимально допустимая темп. окружающей среды электродвигателя (трансп./ хранение)	+80 °C
Минимально допустимая темп. окружающей среды электродвигателя (трансп./ хранение)	-40 °C
Положение при монтаже	Горизонтальное расположение вала или ротор вниз; ротор вверх — по запросу
Отверстия для отвода конденсата	Со стороны ротора
Режим работы	S1
Опора двигателя	Шарикоподшипники
Технические характеристики	<ul style="list-style-type: none"> – Выход 10 VDC, макс. 10 mA – Выход 20 VDC, макс. 50 mA – Выход исполняющего модуля 0-10 V – Вход датчика 0-10 V или 4-20 mA – Сигнальное реле – Ограничение тока э/двигателя – PFC, активн. – RS485 MODBUS-RTU – Плавный пуск – Управляющий вход 0-10 VDC/ШИМ - Интерфейс управления вентилятором, с гальванической развязкой от сети питания – Защита от перегрева электроники/двигателя – Распознавание пониженного напряжения/отказа фазы
EMC помехоустойчивость	Согл. EN 61000-6-2 (промышленная сфера)
EMC обратное воздействие на сеть	Согл. EN 61000-3-2/3
EMC излучение помех	Согл. EN 55022 (класс В, сфера коммунального хозяйства)

КЗG250-AV29-B4

ЕС центробежный модуль - RadiPac

назад загнутые лопатки, одностороннее всасывание

с креплением кронштейн

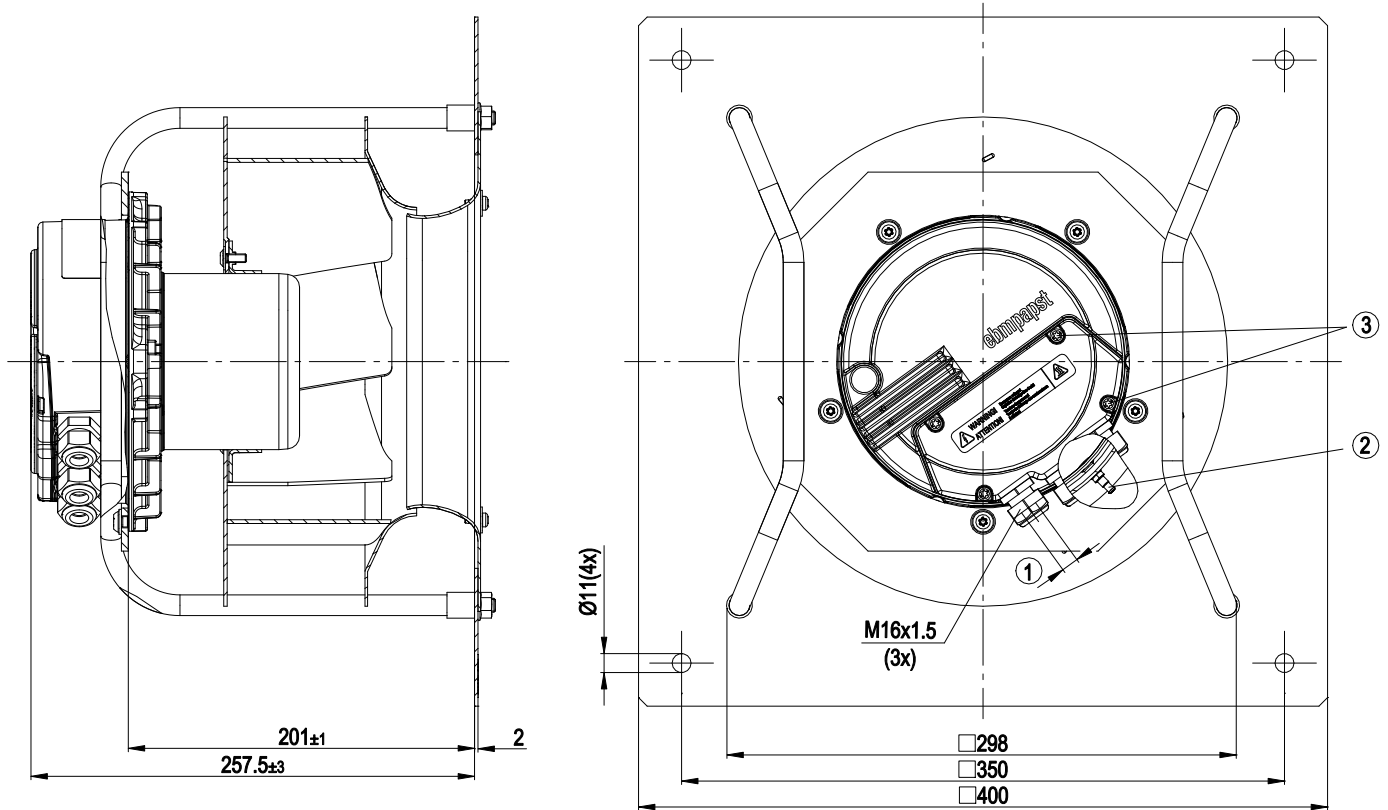
Контактный ток по IEC 60990 (измерительная схема рис. 4, TN-система)	<= 3,5 mA
Электрическое подключение	Клеммная коробка
Защита двигателя	Реле температуры (TW), с внутренним переключением
Вывод кабеля подключения	Разл.
Класс защиты двигателя	I (если защитный провод подсоединен заказчиком в точке подсоединения корпуса)
Соответствие продукта стандартам	EN 61800-5-1; CE
Допуск	EAC; CCC

К3G250-AV29-B4

ЕС центробежный модуль - RadiPac

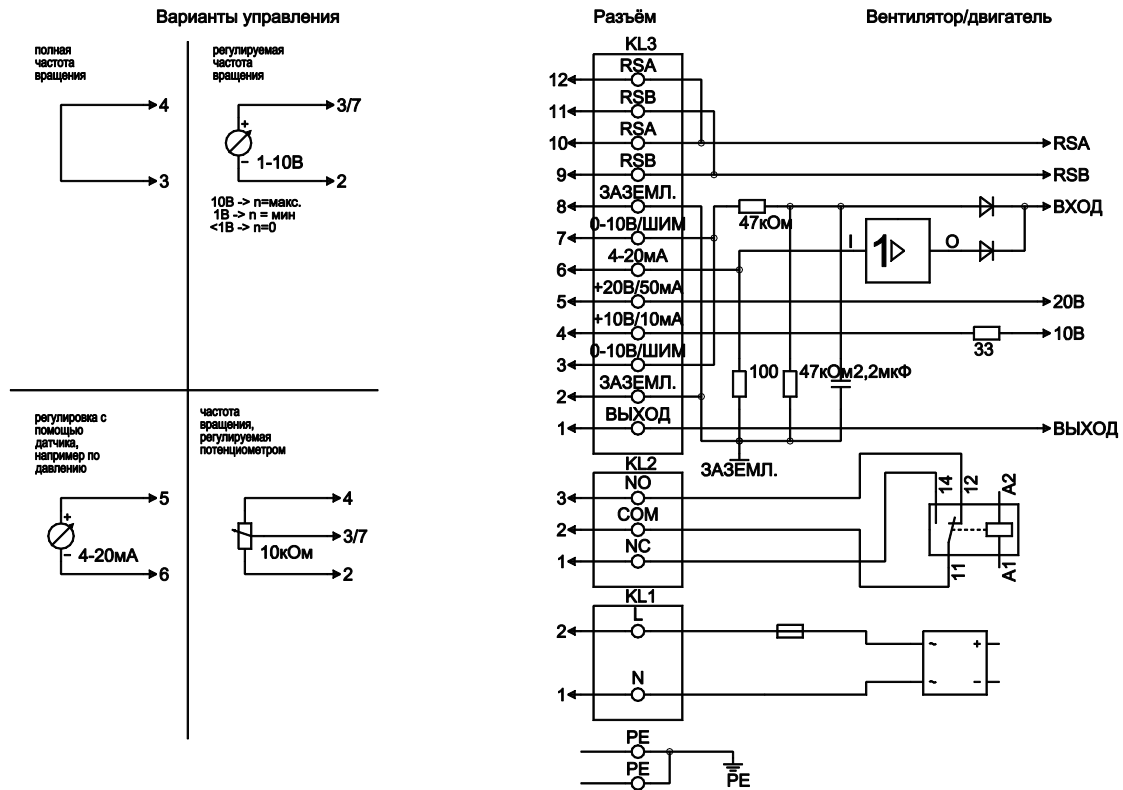
назад загнутые лопатки, одностороннее всасывание
с креплением кронштейн

Чертеж изделия



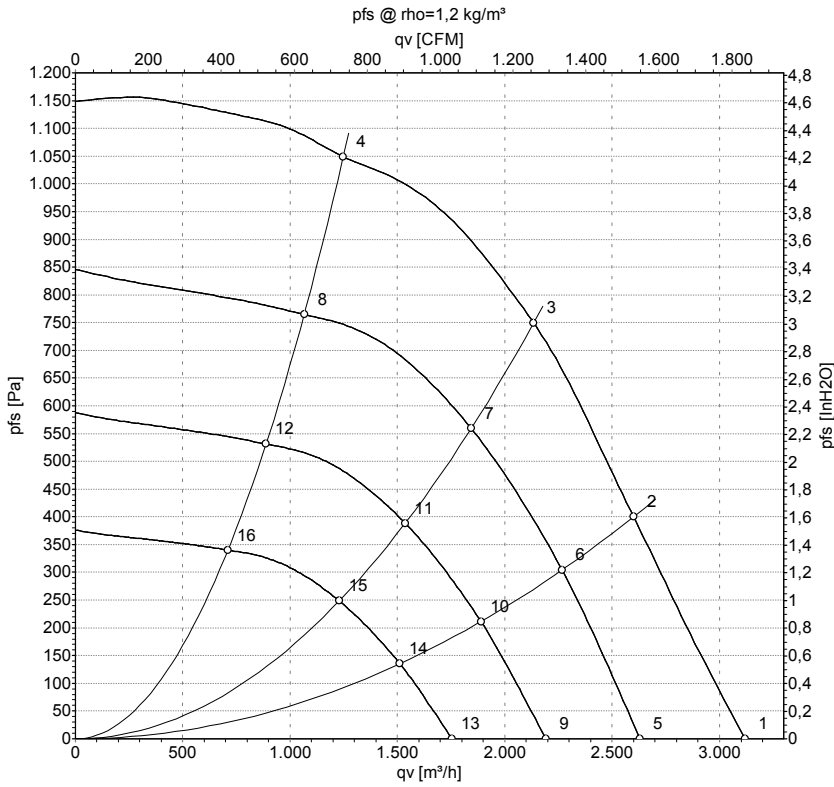
- | | |
|---|--|
| 1 | Диаметр кабеля: мин. 4 мм, макс. 10 мм; момент затяжки: $2,5 \pm 0,4$ Нм |
| 2 | Входной диффузор со штуцером для отбора давления (коэффициент k : 70) |
| 3 | Момент затяжки: $3,5 \pm 0,5$ Нм |

Схема подключения



№	Подкл.	Маркирование	Функция / назначение
PE	-	PE	Подключение защитного провода
KL1	1, 2	N, L	Питающее напряжение: 50/60 Гц
KL2	1	NC	Беспотенциальный сигнальный контакт, размыкающий контакт в случае ошибки
KL2	2	COM	Беспотенциальный сигнальный контакт, переключающий контакт, совместное подключение (2 А, макс. 250 В перем. тока, мин. 10 мА, AC1)
KL2	3	NO	Беспотенциальный сигнальный контакт, замыкающий контакт в случае ошибки
KL3	1	OUT	Аналоговый выход, 0-10 В пост. тока, макс. 3 мА, БСНН Вывод текущего рабочего цикла двигателя: 1 В соотв. 10 % рабочего цикла двигателя. 10 В соотв. 100 % рабочего цикла двигателя.
KL3	2, 8	GND	Исходные параметры интерфейса системы управления, БСНН
KL3	3, 7	0-10 V	Управляющий вход/вход по действительному значению 0-10 В пост. тока, полное сопротивление 100 кΩ использовать только в виде альтернативы входу 4-20 мА, БСНН
KL3	4	+10 V	Выход по напряжению 10 В пост. тока (+/- 3 %), макс. 10 мА, Питающее напряжение для внешн. устройств (например, потенциометр), БСНН
KL3	5	+20 V	Выход по напряжению 20 В пост. тока (+25 %/-10 %), макс. 50 мА Питающее напряжение для внешн. устройств (например, датчики), БСНН
KL3	6	4-20 mA	Управляющий вход/вход по действительному значению 4-20 мА, полное сопротивление 100 Ω, использовать только в качестве альтернативы входу 0-10 В, БСНН
KL3	9, 11	RSB	Интерфейсный разъем RS485 для MODBUS, RSB
KL3	10, 12	RSA	Интерфейсный разъем RS485 для MODBUS, RSA

Характеристики: производительность по воздуху 50 Hz



Измерение: LU-142908-1

Замеры производительности соответствуют ISO 5801 категория А. Для детального уточнения способа замеров, Вам необходимо обратиться к специалистам ebm-papst. Уровень звукового давления со стороны всасывания: LwA по ISO 13347 / LpA с расстоянием 1м от оси вентилятора. Данные действительны только при указанных условиях измерения и могут варьироваться в зависимости от условий установки. При отклонении от стандартной конфигурации, необходимо проверить все значения в собранной установке.

Данные измерений

	U	f	n	P _{ed}	I	LpA _{in}	LwA _{in}	LwA _{out}	q _v	P _{fs}	q _v	P _{fs}
	V	Hz	min ⁻¹	W	A	dB(A)	dB(A)	dB(A)	m ³ /h	Pa	cfm	in. wg
1	230	50	3450	581	2,58	77	85	91	3120	0	1835	0,00
2	230	50	3450	673	2,98	74	82	88	2600	400	1530	1,61
3	230	50	3450	750	3,30	71	79	85	2135	750	1255	3,01
4	230	50	3450	691	3,07	79	86	87	1250	1050	735	4,22
5	230	50	3000	349	1,55	73	80	87	2630	0	1550	0,00
6	230	50	3000	446	1,97	71	78	84	2265	304	1335	1,22
7	230	50	3000	486	2,16	68	75	81	1845	559	1085	2,24
8	230	50	3000	432	1,92	75	82	83	1065	765	625	3,07
9	230	50	2500	202	0,90	68	76	82	2195	0	1290	0,00
10	230	50	2500	258	1,14	66	74	80	1890	211	1110	0,85
11	230	50	2500	281	1,25	63	71	76	1535	388	905	1,56
12	230	50	2500	250	1,11	70	77	78	890	531	525	2,13
13	230	50	2000	103	0,46	63	70	76	1755	0	1030	0,00
14	230	50	2000	132	0,59	60	68	74	1510	135	890	0,54
15	230	50	2000	144	0,64	57	65	71	1230	249	725	1,00
16	230	50	2000	128	0,57	64	72	72	710	340	420	1,36

U = Напряжение питания · f = Частота · n = Скорость вращения · P_{ed} = Входная мощность · I = Потребляемый ток · LpA_{in} = Уровень звуков. давления со стороны всасывания
 LwA_{in} = Уровень звуковой мощности со стороны всасывания · LwA_{out} = Уровень звуковой мощности со стороны нагнетания · q_v = Расход воздуха · p_{fs} = Увелич. давления