

K3G250-AT39-72

ЕС центробежный модуль - RadiPac

назад загнутые лопатки, одностороннее всасывание

с креплением кронштейн



Номинальные параметры

Тип	K3G250-AT39-72	
Двигатель	M3G084-DF	
Фаза		1~
Номинальное напряжение	VAC	230
Ном. диапазон напряжения	VAC	200 .. 277
Частота	Hz	50/60
Метод опред. данных		мн
Скорость вращения	min ⁻¹	3000
Входная мощность	W	448
Потребляемый ток	A	2,8
Мин. темп. окр. среды	°C	-25
Макс. темп. окр. среды	°C	40

мн = Макс. нагрузка · мк = Макс. КПД · сн = Свободное нагнетание · тк = Требование клиента · ук = Установка клиента
Мы сохраняем за собой право на внесение изменений

Данные согласно Постановлению ЕС 327/2011 по экологическому проектированию продукции, связанной с энергопотреблением

		факт. знач.	норма 2015					
01	Общий КПД η_{es}	%	63,1	47,9	09	Входная мощность P_{ed}	kW	0,45
02	Категория установки		A		09	Расход воздуха q_v	m ³ /h	1550
03	Категория эффективности		Статически		09	Увелич. давления p_{fs}	Pa	601
04	класс эффективности N		77,2	62	10	Скорость вращения n	min ⁻¹	2940
05	Регулирование частоты вращения		Да		11	Конкретное соотношение*		1,01

Определение оптимально эффективных данных.

Определение данных согласно директиве EUP происходит с задействованием комбинации «двигатель-рабочее колесо» в стандартной системе измерения.

* Конкретное соотношение = $1 + p_{fs} / 100\,000\text{ Pa}$

LU-108683

K3G250-AT39-72

ЕС центробежный модуль - RadiPac

назад загнутые лопатки, одностороннее всасывание

с креплением кронштейн

Техническое описание

Вес	8,4 kg
Типоразмер	250 mm
Типоразмер двигателя	84
Покрытие ротора	С лакокрасочным покрытием черного цвета
Материал корпуса блока электроники	Алюминиевое литье
Материал рабочего колеса	Алюминиевая пластина
Материал несущей платы	Листовая сталь, горячее цинкование
Материал кронштейна крепления	Сталь, с полимерным покрытием черного цвета
Материал диффузора	Листовая сталь, горячее цинкование
Количество лопастей	7
Направление вращения	Правое, если смотреть на ротор
Вид защиты	IP54
Класс изоляции	«В»
Класс защиты от влаги (F) / класс защиты окружающей среды (H)	H1
Максимально допустимая темп. окружающей среды электродвигателя (трансп./ хранение)	+80 °C
Минимально допустимая темп. окружающей среды электродвигателя (трансп./ хранение)	-40 °C
Положение при монтаже	Горизонтальное расположение вала или ротор вниз; ротор вверх — по запросу
Отверстия для отвода конденсата	Со стороны ротора
Режим работы	S1
Опора двигателя	Шарикоподшипники
Технические характеристики	<ul style="list-style-type: none"> – Управляющий вход 0-10 VDC/ШИМ – Выход 10 VDC, макс. 1,1 mA – Защита от перегрева электроники/двигателя – Сигнальное реле – Распознавание пониженного напряжения – Ограничение тока э/двигателя – Плавный пуск
EMC помехоустойчивость	Согл. EN 61000-6-2 (промышленная сфера)
EMC обратное воздействие на сеть	Согл. EN 61000-3-2/3
EMC излучение помех	Согл. EN 61000-6-3 (бытовая сфера)
Контактный ток по IEC 60990 (измерительная схема рис. 4, TN-система)	<= 3,5 mA
Защита двигателя	Реле температуры (TW), с внутренним переключением
Вывод кабеля подключения	Разл.
Класс защиты двигателя	I (если защитный провод подключен стороной заказчика)

КЗG250-AT39-72

ЕС центробежный модуль - RadiPac

назад загнутые лопатки, одностороннее всасывание

с креплением кронштейн

Соответствие продукта стандартам	EN 61800-5-1; CE
Допуск	CCC; EAC

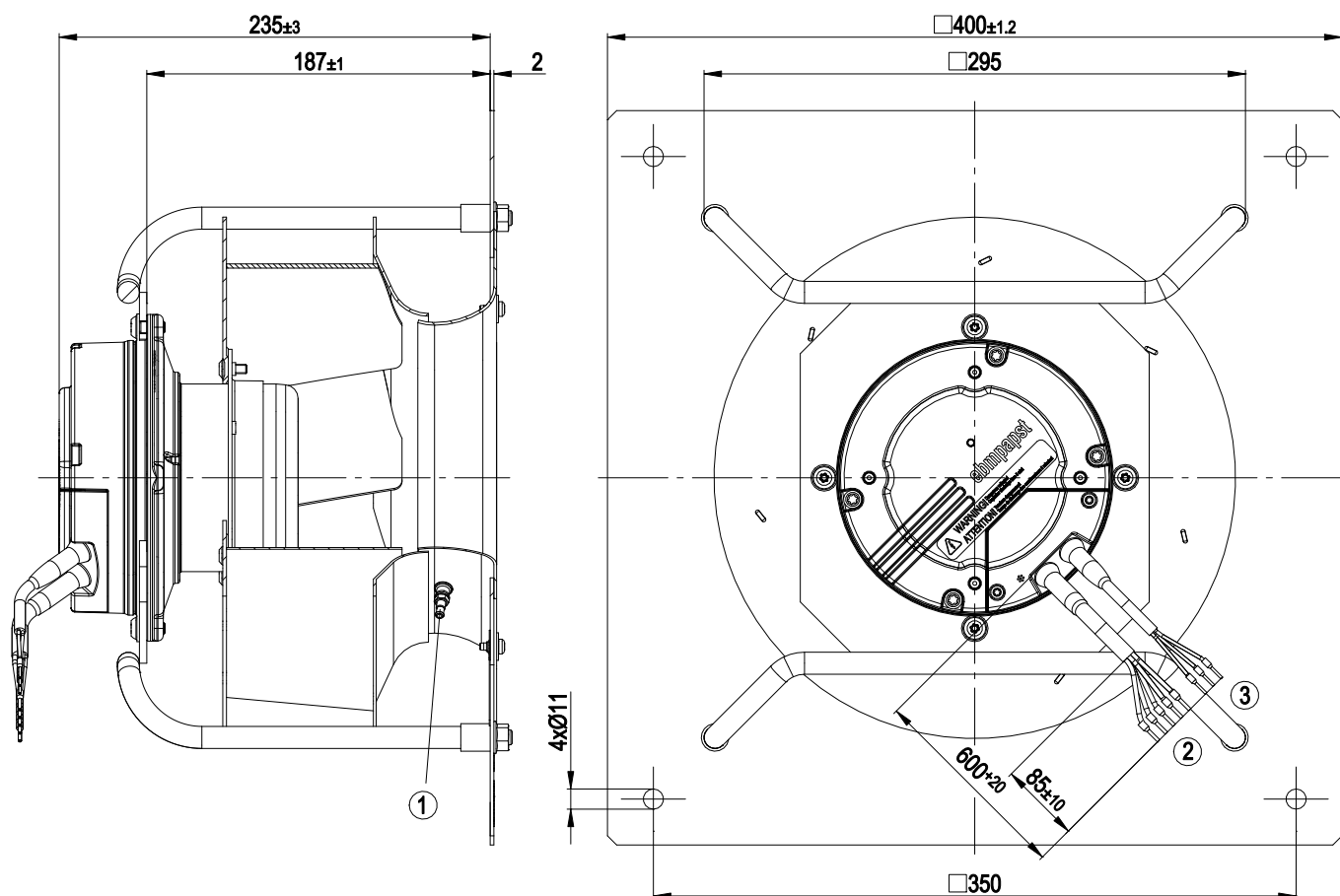
К3G250-АТ39-72

ЕС центробежный модуль - RadiPac

назад загнутые лопатки, одностороннее всасывание

с креплением кронштейн

Чертеж изделия

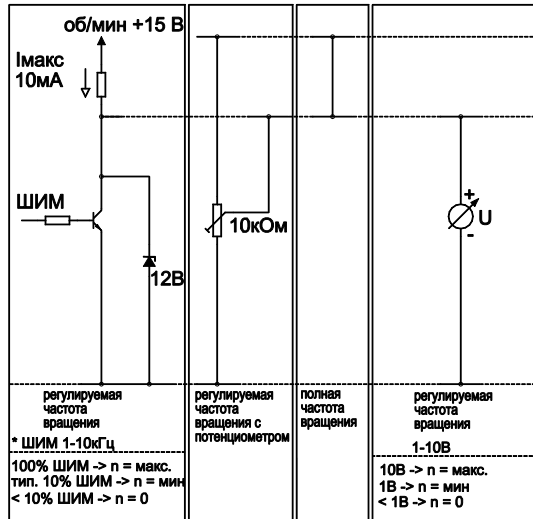


1	Штуцер отбора давления (величина K: 70)
2	Соединительный провод AWG18, с заделкой 5 втулками
3	Соединительный провод AWG22, с заделкой 3 втулками

Схема подключения

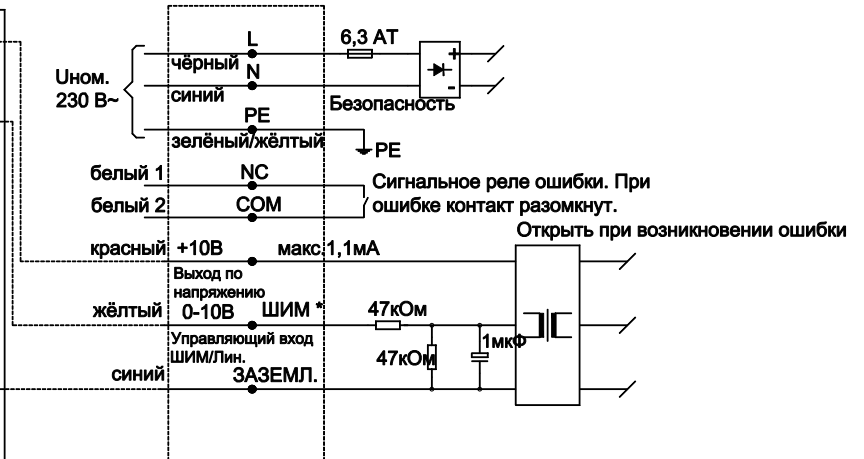
Варианты управления

Указания по применению для различных вариантов управления

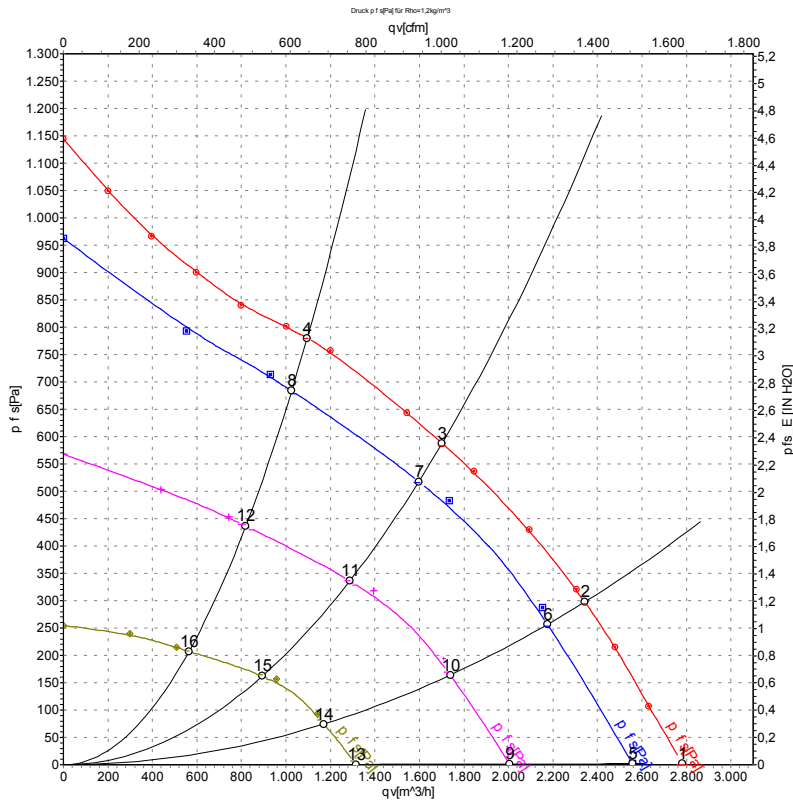


Разъём

Вентилятор/двигатель



Характеристики: производительность по воздуху 50 Hz



Измерение: LU-108683-1
 Измерение: LU-124170-1
 Измерение: LU-124171-1
 Измерение: LU-124172-1

Замеры производительности соответствуют ISO 5801 категория А. Для детального уточнения способа замеров, Вам необходимо обратиться к специалистам ebm-papst. Уровень звукового давления со стороны всасывания: LwA по ISO 13347 / LpA с расстоянием 1м от оси вентилятора. Данные действительны только при указанных условиях измерения и могут варьироваться в зависимости от условий установки. При отклонении от стандартной конфигурации, необходимо проверить все значения в собранной установке.

Данные измерений

	U	f	n	P _{ed}	I	q _v	P _{fs}	q _v	P _{fs}
	V	Hz	min ⁻¹	W	A	m ³ /h	Pa	cfm	in. wg
1	230	50	3175	380	2,48	2785	0	1640	0,00
2	230	50	3045	436	2,72	2345	300	1380	1,20
3	230	50	3000	448	2,80	1700	590	1000	2,37
4	230	50	3020	436	2,72	1095	780	645	3,13
5	230	50	2925	294	1,90	2555	0	1505	0,00
6	230	50	2845	335	2,16	2175	271	1280	1,09
7	230	50	2790	341	2,25	1595	522	940	2,10
8	230	50	2835	326	2,14	1025	686	605	2,75
9	230	50	2300	142	0,97	2005	0	1180	0,00
10	230	50	2265	166	1,12	1740	174	1025	0,70
11	230	50	2240	174	1,19	1285	340	755	1,36
12	230	50	2270	163	1,13	820	438	485	1,76
13	230	50	1510	44	0,34	1315	0	775	0,00
14	230	50	1520	53	0,40	1170	78	690	0,31
15	230	50	1555	58	0,45	895	165	525	0,66
16	230	50	1555	55	0,43	565	208	335	0,84

U = Напряжение питания · f = Частота · n = Скорость вращения · P_{ed} = Входная мощность · I = Потребляемый ток · q_v = Расход воздуха · P_{fs} = Увелич. давления