

D4E250-CA01-01

АС центробежный вентилятор

в перед загнутые лопатки, двухстороннее всасывание
с корпусом (большой фланец)



Номинальные параметры

Тип	D4E250-CA01-01		
Двигатель	M4E094-LA		
Фаза		1~	1~
Номинальное напряжение	VAC	230	230
Частота	Hz	50	60
Метод опред. данных		мн	мн
Соответствует нормативам		CE	CE
Скорость вращения	min ⁻¹	1200	1400
Входная мощность	W	1250	1285
Потребляемый ток	A	6	5,9
Конденсатор	μF	14	14
Напряжение конденсатора	VDB	500	500
Мин. противодействие	Pa	100	350
Мин. темп. окр. среды	°C	-40	-40
Макс. темп. окр. среды	°C	40	40

мн = Макс. нагрузка · мк = Макс. КПД · сн = Свободное нагнетание · тк = Требование клиента · ук = Установка клиента
Мы сохраняем за собой право на внесение изменений

Данные согласно Постановлению ЕС 327/2011 по экологическому проектированию продукции, связанной с энергопотреблением

	факт. знач.	норма 2015				
01 Общий КПД η_e	%	43,5	41,6	09 Входная мощность P_e	kW	0,68
02 Категория установки		B		09 Расход воздуха q_v	m ³ /h	2440
03 Категория эффективности		Общее		09 Увелич. давления p_f	Pa	444
04 класс эффективности N		50,9	49	10 Скорость вращения n	min ⁻¹	1395
05 Регулирование частоты вращения		Нет		11 Конкретное соотношение*		1,00

Определение оптимально эффективных данных.
Определение данных согласно директиве EeP происходит с задействованием комбинации «двигатель-рабочее колесо» в стандартной системе измерения.

* Конкретное соотношение = $1 + p_f / 100\,000\text{ Pa}$

LU-120630

D4E250-CA01-01

АС центробежный вентилятор

в перёд загнутые лопадки, двухстороннее всасывание
с корпусом (большой фланец)

Техническое описание

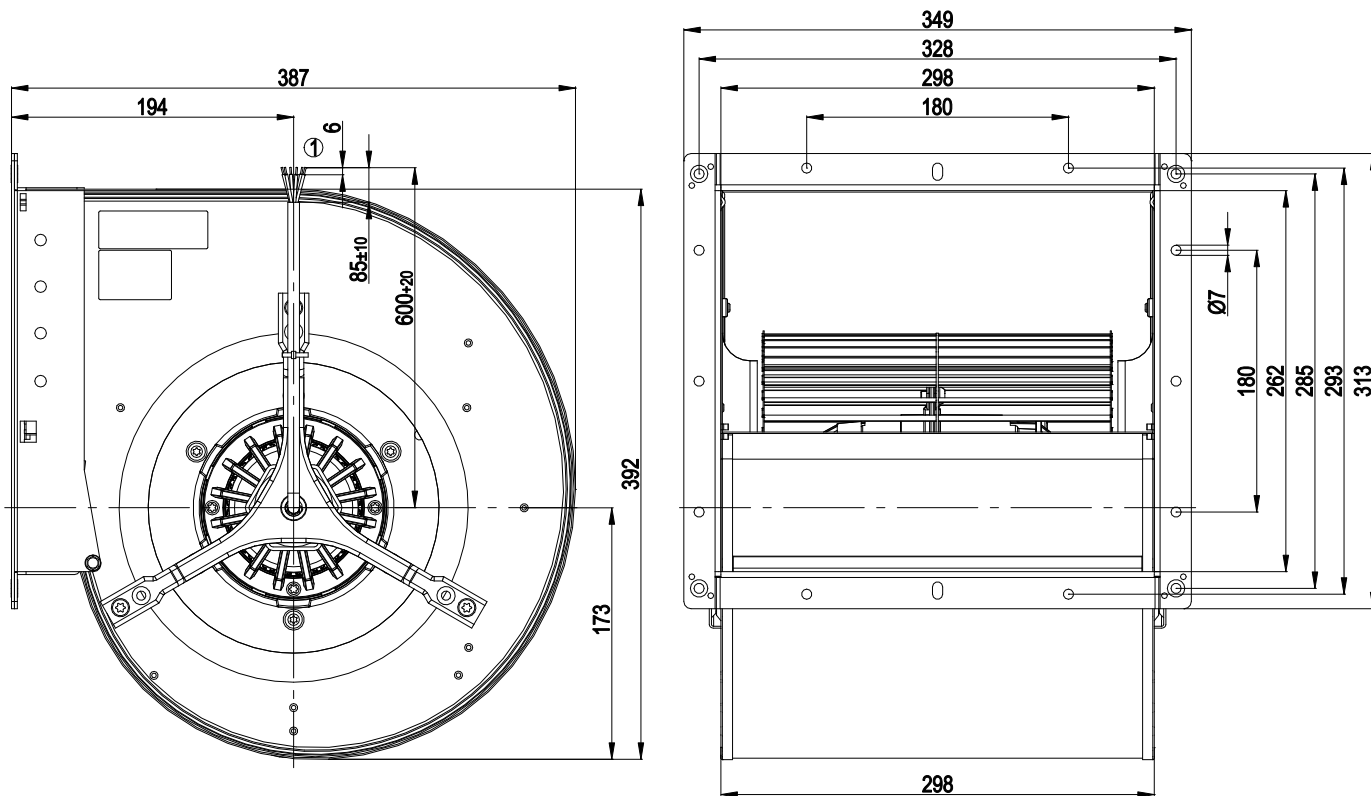
Вес	16,3 kg
Типоразмер	250 mm
Типоразмер двигателя	94
Покрытие ротора	Скрепление заливкой с алюминием
Материал рабочего колеса	Листовая сталь, оцинкованная по методу Сендзимира
Материал корпуса	Листовая сталь, оцинкованная по методу Сендзимира
Направление вращения	Правое, если смотреть на ротор
Вид защиты	IP20
Класс изоляции	«F»
Класс защиты от влаги (F) / класс защиты окружающей среды (H)	H0 — сухая внешняя среда
Максимально допустимая темп. окружающей среды электродвигателя (трансп./ хранение)	+ 80 °C
Минимально допустимая темп. окружающей среды электродвигателя (трансп./ хранение)	- 40 °C
Положение при монтаже	Любое
Отверстия для отвода конденсата	—
Режим работы	S1
Опора двигателя	Шарикоподшипники
Контактный ток по IEC 60990 (измерительная схема рис. 4, TN-система)	<= 3,5 mA
Защита двигателя	Реле температуры (TW) выведено, изолировано от основания
Вывод кабеля подключения	Осев.
Класс защиты двигателя	I (если защитный провод подключен стороной заказчика)
Конденсатор для двигателя, с классом защиты согласно EN 60252-1	S0
Соответствие продукта стандартам	CE
Допуск	EAC; CCC

D4E250-CA01-01

АС центробежный вентилятор

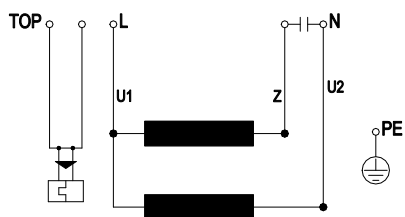
в перед загнутые лопатки, двухстороннее всасывание
с корпусом (большой фланец)

Чертеж изделия



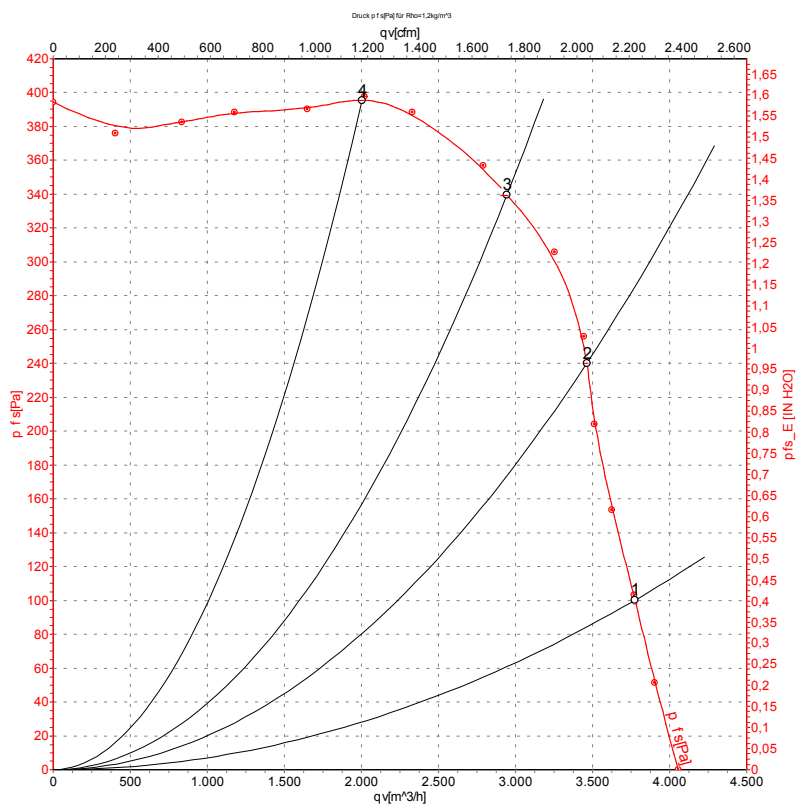
1 Соединительный провод, сополимер этилена и тетрафторэтилена, AWG18, с заделкой 6 зажимами

Схема подключения



TOP	2 x серый	U1	синий	Z	Коричневый
U2	Черный	PE	зеленый/желтый		

Характеристики: производительность по воздуху 50 Hz



Измерение: LU-41792-1

Замеры производительности соответствуют ISO 5801 категория А. Для детального уточнения способа замеров, Вам необходимо обратиться к специалистам ebm-papst. Уровень звукового давления со стороны всасывания: L_{WA} по ISO 13347 / L_{pA} с расстоянием 1 м от оси вентилятора. Данные действительны только при указанных условиях измерения и могут варьироваться в зависимости от условий установки. При отклонении от стандартной конфигурации, необходимо проверить все значения в собранной установке.

Данные измерений

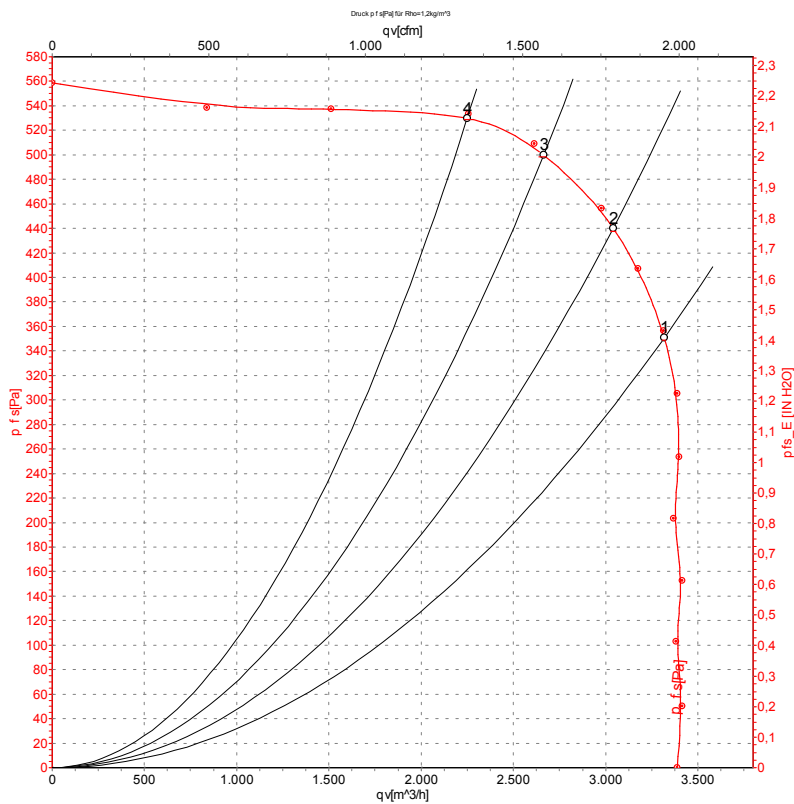
	U	f	n	P _e	I	q _v	P _{fs}	q _v	P _{fs}
	V	Hz	min ⁻¹	W	A	m ³ /h	Pa	cfm	in. wg
1	230	50	1200	1250	6,00	3770	100	2220	0,40
2	230	50	1280	1073	5,18	3460	240	2040	0,96
3	230	50	1350	843	4,18	2945	340	1735	1,36
4	230	50	1420	598	3,26	2005	400	1180	1,61

U = Напряжение питания · f = Частота · n = Скорость вращения · P_e = Входная мощность · I = Потребляемый ток · q_v = Расход воздуха · P_{fs} = Увелич. давления

АС центробежный вентилятор

в перед загнутые лопатки, двухстороннее всасывание
с корпусом (большой фланец)

Характеристики: производительность по воздуху 60 Hz



Измерение: LU-41793-1

Замеры производительности соответствуют ISO 5801 категория А. Для детального уточнения способа замеров, Вам необходимо обратиться к специалистам ebm-papst. Уровень звукового давления со стороны всасывания: LwA по ISO 13347 / LpA с расстоянием 1м от оси вентилятора. Данные действительны только при указанных условиях измерения и могут варьироваться в зависимости от условий установки. При отклонении от стандартной конфигурации, необходимо проверить все значения в собранной установке.

Данные измерений

	U	f	n	P _e	I	q _v	P _{fs}	q _v	P _{fs}
	V	Hz	min ⁻¹	W	A	m ³ /h	Pa	cfm	in. wg
1	230	60	1400	1285	5,90	3310	350	1950	1,41
2	230	60	1515	1137	5,07	3040	440	1790	1,77
3	230	60	1590	1002	4,40	2665	500	1570	2,01
4	230	60	1650	870	3,78	2250	530	1325	2,13

U = Напряжение питания · f = Частота · n = Скорость вращения · P_e = Входная мощность · I = Потребляемый ток · q_v = Расход воздуха · P_{fs} = Увелич. давления