

D2E146-HT67-31

АС центробежный вентилятор

в перед загнутые лопасти, двухстороннее всасывание

С корпусом (фланец)

Номинальные параметры

Тип	D2E146-HT67-31		
Двигатель	M2E068-EC		
Фаза		1~	1~
Номинальное напряжение	VAC	230	230
Частота	Hz	50	60
Метод опред. данных		мн	мн
Соответствует нормативам		-	-
Скорость вращения	min ⁻¹	1850	2100
Входная мощность	W	355	400
Потребляемый ток	A	1,55	1,75
Конденсатор	µF	8	8
Напряжение конденсатора	VDB	450	450
Стандартный конденсатор		S2 (CE)	S2 (CE)
Мин. противодавление	Pa	0	200
Мин. темп. окр. среды	°C	-25	-25
Макс. темп. окр. среды	°C	55	50
Пусковой ток	A	1,8	1,9

мн = Макс. нагрузка · мк = Макс. КПД · он = Свободное нагнетание · тк = Требование клиента · ук = Установка клиента
Мы сохраняем за собой право на внесение изменений



D2E146-NT67-31

АС центробежный вентилятор

в перед загнутые лопасти, двухстороннее всасывание

С корпусом (фланец)

Техническое описание

Вес	3,6 kg
Типоразмер	146 mm
Типоразмер двигателя	68
Покрытие ротора	Без лакокрасочного покрытия
Материал клемной коробки	Полимер PP
Материал рабочего колеса	Листовая сталь, оцинкованная
Материал корпуса	Полимер PP
Подвеска электродвигателя	Крепление двигателя с двусторонней виброизоляцией
Направление вращения	Левое, если смотреть на ротор
Вид защиты	IP20
Класс изоляции	«F»
Класс защиты от влаги (F) / класс защиты окружающей среды (H)	H0 — сухая внешняя среда
Максимально допустимая темп. окружающей среды электродвигателя (трансп./ хранение)	+ 80 °C
Минимально допустимая темп. окружающей среды электродвигателя (трансп./ хранение)	- 40 °C
Положение при монтаже	Любое
Отверстия для отвода конденсата	—
Режим работы	S1
Опора двигателя	Шарикоподшипники
Ступени переключения скорости	4
Контактный ток по IEC 60990 (измерительная схема рис. 4, TN-система)	< 0,75 mA
Электрическое подключение	Штекер
Электрическое подсоединение	Посредством клеммной коробки, конденсатор встроен и подключен
Защита двигателя	Реле температуры (TW), с внутренним переключением
Вывод кабеля подключения	Разл.
Класс защиты двигателя	I (если защитный провод подключен стороной заказчика)
Конденсатор для двигателя, с классом защиты согласно EN 60252-1	S2
Соответствие продукта стандартам	EN 60335-2-31
Допуск	EAC; VDE



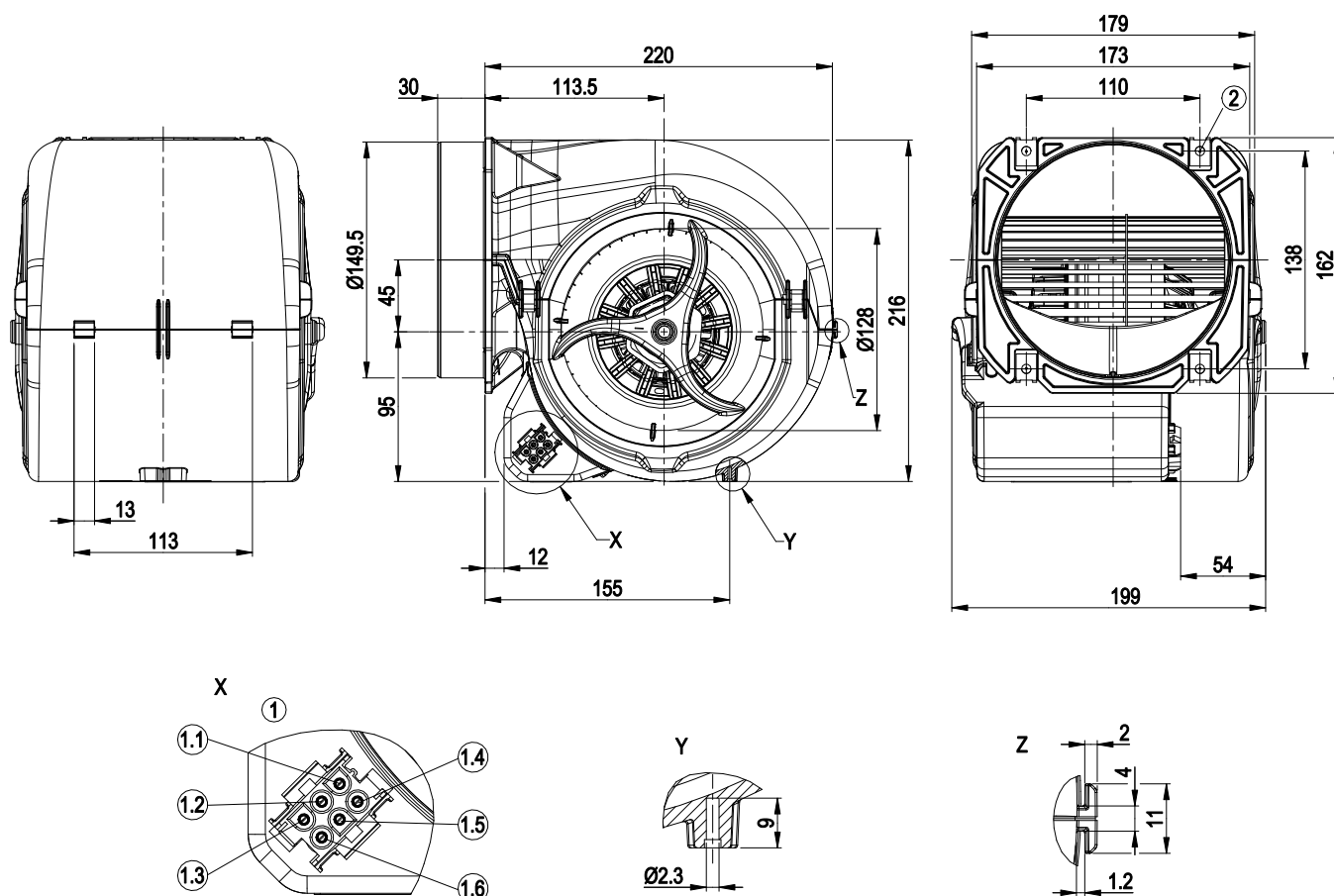
D2E146-HT67-31

АС центробежный вентилятор

в перед загнутые лопатки, двухстороннее всасывание

С корпусом (фланец)

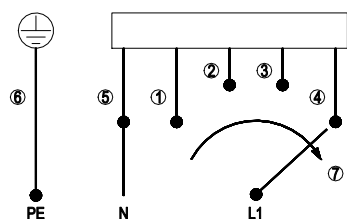
Чертеж изделия



1	Штекерная система с направляющим ключом: Штекерная 6-полюсная колодка TE 2178773-1, 6 разъемов TE 926886-1
1.1	L = ступень 1
1.2	L = ступень 2
1.3	L = ступень 3
1.4	L = ступень 4
1.5	N
1.6	Защитный провод
2	4 гайки под саморезы с резьбой EN ISO 1478-ST4.8 (длина самореза мин. 14,5 мм + толщина материала крепления)



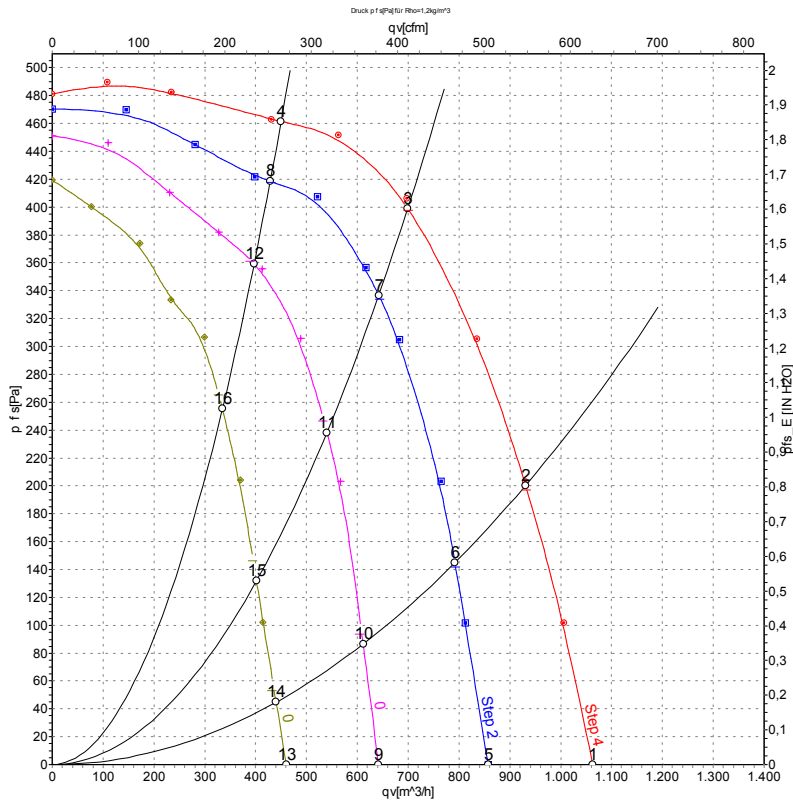
Схема подключения



Переключатель при переключении должен размыкаться.

1	Ступень 1(мин.)
2	Ступень 2
3	Ступень 3
4	Ступень 4 (макс.)
5	N
6	Защитный провод PE
7	Частота вращения повышается

Характеристики: производительность по воздуху 50 Hz



Измерение: LU-45713-1
 Измерение: LU-45715-1
 Измерение: LU-45717-1
 Измерение: LU-45719-1

Замеры производительности соответствуют ISO 5801 категория А. Для детального уточнения способа замеров, Вам необходимо обратиться к специалистам ebm-papst. Уровень звукового давления со стороны всасывания: L_{WA} по ISO 13347 / L_{pA} с расстоянием 1м от оси вентилятора. Данные действительны только при указанных условиях измерения и могут варьироваться в зависимости от условий установки. При отклонении от стандартной конфигурации, необходимо проверить все значения в собранной установке.

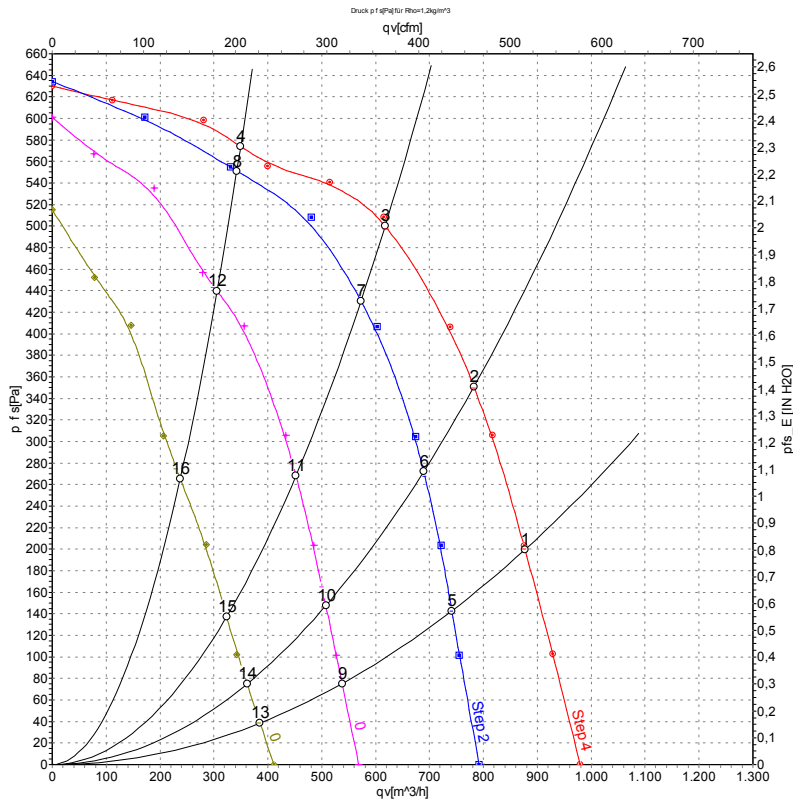
Данные измерений

	Ступень	U	f	n	P _e	I	q _v	P _{fs}	q _v	P _{fs}
		V	Hz	min ⁻¹						
1	4	230	50	1850	355	1,55	1060	0	625	0,00
2	4	230	50	2150	318	1,38	930	200	550	0,80
3	4	230	50	2435	268	1,16	700	400	410	1,61
4	4	230	50	2610	227	0,99	450	460	265	1,85
5	3	230	50	1550	286	1,27	855	0	505	0,00
6	3	230	50	1850	261	1,18	790	145	465	0,58
7	3	230	50	2235	222	1,03	640	337	380	1,35
8	3	230	50	2515	179	0,87	430	418	250	1,68
9	2	230	50	1195	233	1,06	640	0	380	0,00
10	2	230	50	1455	222	1,02	610	88	360	0,35
11	2	230	50	1890	196	0,94	540	239	320	0,96
12	2	230	50	2315	158	0,81	395	360	235	1,45
13	1	230	50	875	195	0,89	460	0	270	0,00
14	1	230	50	1055	191	0,88	440	45	260	0,18
15	1	230	50	1420	179	0,84	400	132	235	0,53
16	1	230	50	1965	151	0,76	335	255	195	1,02

U = Напряжение питания · f = Частота · n = Скорость вращения · P_e = Входная мощность · I = Потребляемый ток · q_v = Расход воздуха · p_{fs} = Увелич. давления



Характеристики: производительность по воздуху 60 Hz



Измерение: LU-45714-1
 Измерение: LU-45716-1
 Измерение: LU-45718-1
 Измерение: LU-45720-1

Замеры производительности соответствуют ISO 5801 категория А. Для детального уточнения способа замеров, Вам необходимо обратиться к специалистам ebm-papst. Уровень звукового давления со стороны всасывания: LwA по ISO 13347 / LpA с расстоянием 1м от оси вентилятора. Данные действительны только при указанных условиях измерения и могут варьироваться в зависимости от условий установки. При отклонении от стандартной конфигурации, необходимо проверить все значения в собранной установке.

Данные измерений

	Ступень U	f	n	Pe	I	qv	Pfs	qv	Pfs	
	V	Hz	min ⁻¹	W	A	m ³ /h	Pa	cfm	in. wg	
1	4	230	60	2100	400	1,75	875	200	515	0,80
2	4	230	60	2360	384	1,67	780	350	460	1,41
3	4	230	60	2685	360	1,58	620	500	365	2,01
4	4	230	60	2935	335	1,48	350	575	205	2,31
5	3	230	60	1780	296	1,37	740	143	435	0,57
6	3	230	60	2085	284	1,34	690	273	405	1,10
7	3	230	60	2495	260	1,29	575	432	335	1,73
8	3	230	60	2870	226	1,22	345	552	200	2,22
9	2	230	60	1325	228	1,10	540	75	315	0,30
10	2	230	60	1560	222	1,09	510	148	300	0,59
11	2	230	60	1990	210	1,07	450	268	265	1,08
12	2	230	60	2575	181	1,02	305	439	180	1,76
13	1	230	60	950	187	0,92	385	38	225	0,15
14	1	230	60	1105	185	0,91	360	74	215	0,30
15	1	230	60	1400	180	0,90	325	137	190	0,55
16	1	230	60	1985	165	0,88	240	265	140	1,06

U = Напряжение питания · f = Частота · n = Скорость вращения · Pe = Входная мощность · I = Потребляемый ток · qv = Расход воздуха · Pfs = Увелич. давления

